

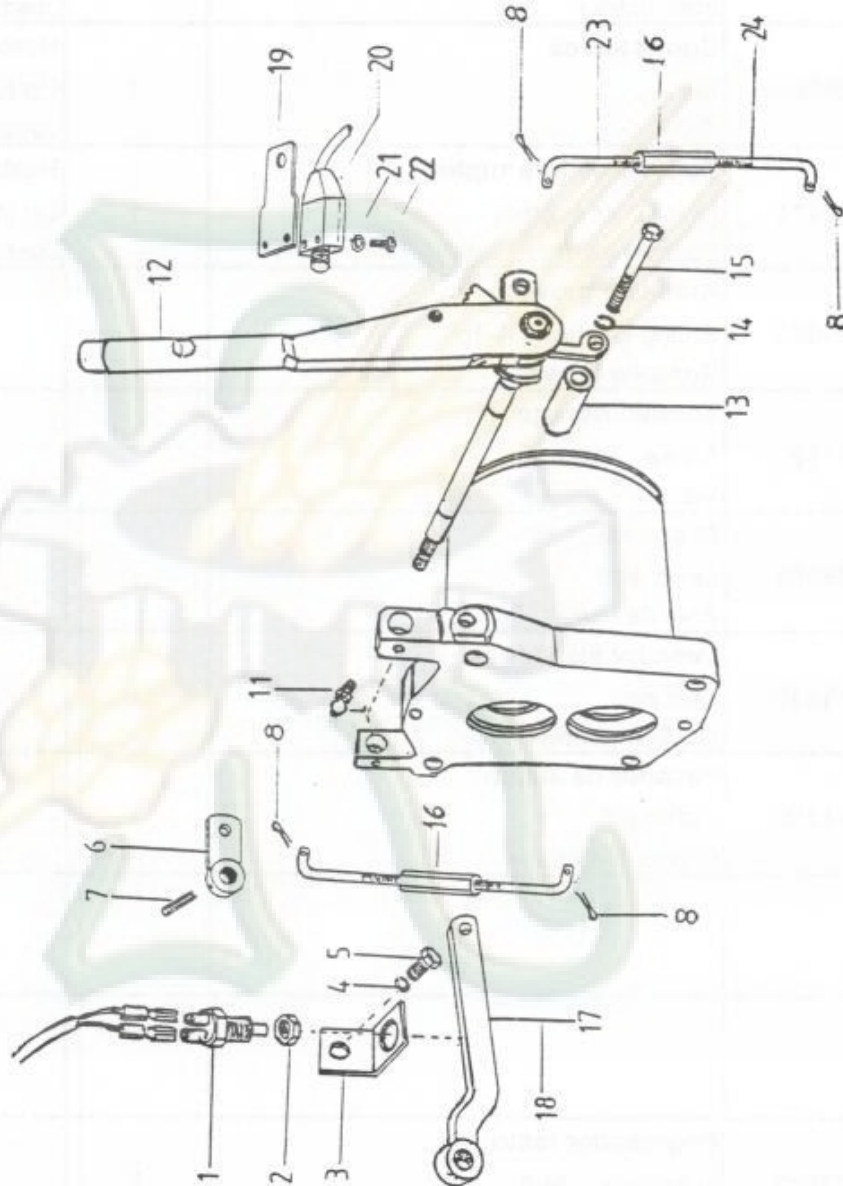
TRACTOR TIPO 940 N



Dibujo N
Design N 27
Dessin N

FRENO DE MANO HAND BRAKE FREIN Á MAIN

Pag.
113



TRACTOR TIPO 940 N



FRENO DE MANO HAND BRAKE FREIN Á MAIN

Pag.
114

Dibujo N 27
Design N
Dessin N

Pos. Pos. Pos.	Ref. Ref. Ref.	Denominación Description Designation	Can. Qua. Qua.	Observaciones Remarks Observations
1	806931	Interruptor de freno Interruptor Interrupteur	1	Hasta máquina Up to mach. 940553 Jusqu'a mach
2	006380	Contratuercia Nut Ecrou	1	Hasta máquina Up to mach. 940553 Jusqu'a mach
3	810474	Soporte de interruptor Interruptor support Support de interrupteur	1	Hasta máquina Up to mach. 940553 Jusqu'a mach
4	013000	Arandela grower Spring washer A-16 Rondelle grower	1	
5	001600	Tornillo hexagonal Screw M-6 x 25 Vis	1	
6	793670	Brazo estriado Lever arm Bras de levier	1	
7	015980	Pasador elástico Split pin Goupille fendue	1	
8	014600	Pasador de aletas Cotter pin Broche d'attelage	4	
11	263900	Engrasador recto Lubricator M-6 Graisseur	2	
12	802810	Freno de mano Hand brake Frein á main	1	
13	759630	Casquillo distanciador Spacer bush Bague entretoise	1	

TRACTOR TIPO 940 N



Dibujo N 27
Design N
Dessin N

FRENO DE MANO HAND BRAKE FREIN Á MAIN

Pag.
115

Pos. Pos. Pos.	Ref. Ref. Ref.	Denominación Description Designation	Can. Qua. Qua.	Observaciones Remarks Observations
14	012970	Arandela grower Spring washer A-10 Rondelle grower	1	
15	000410	Tornillo hexagonal Screw M-8 x 60 Vis	1	
16	806211	Tirante de freno (tensor) Brake tie rod (tumbuckle) Tirant de frein (tendeur)	2	
17	757250	Palanca de freno derecha Right lever Lever droit	1	
18	757240	Palanca de freno izquierda Left lever Lever gauche	1	
19	811478	Soporte de interruptor Interruptor support Support de interrupteur	1	Desde máquina From mach. 940554 De la mach.
20	113189	Interruptor de freno Interruptor Interrupteur	1	Desde máquina From mach. 940554 De la mach.
21	012170	Arandela dentada Washer Ø5 Rondelle	2	
22	001470	Tornillo hexagonal Screw M-5 x 12 Vis	2	
23	806213	Tirante R/izd. Tie rod Tirant	2	
24	806212	Tirante R/dcho. Tie rod Tirant	2	

TRACTOR TIPO 940 N

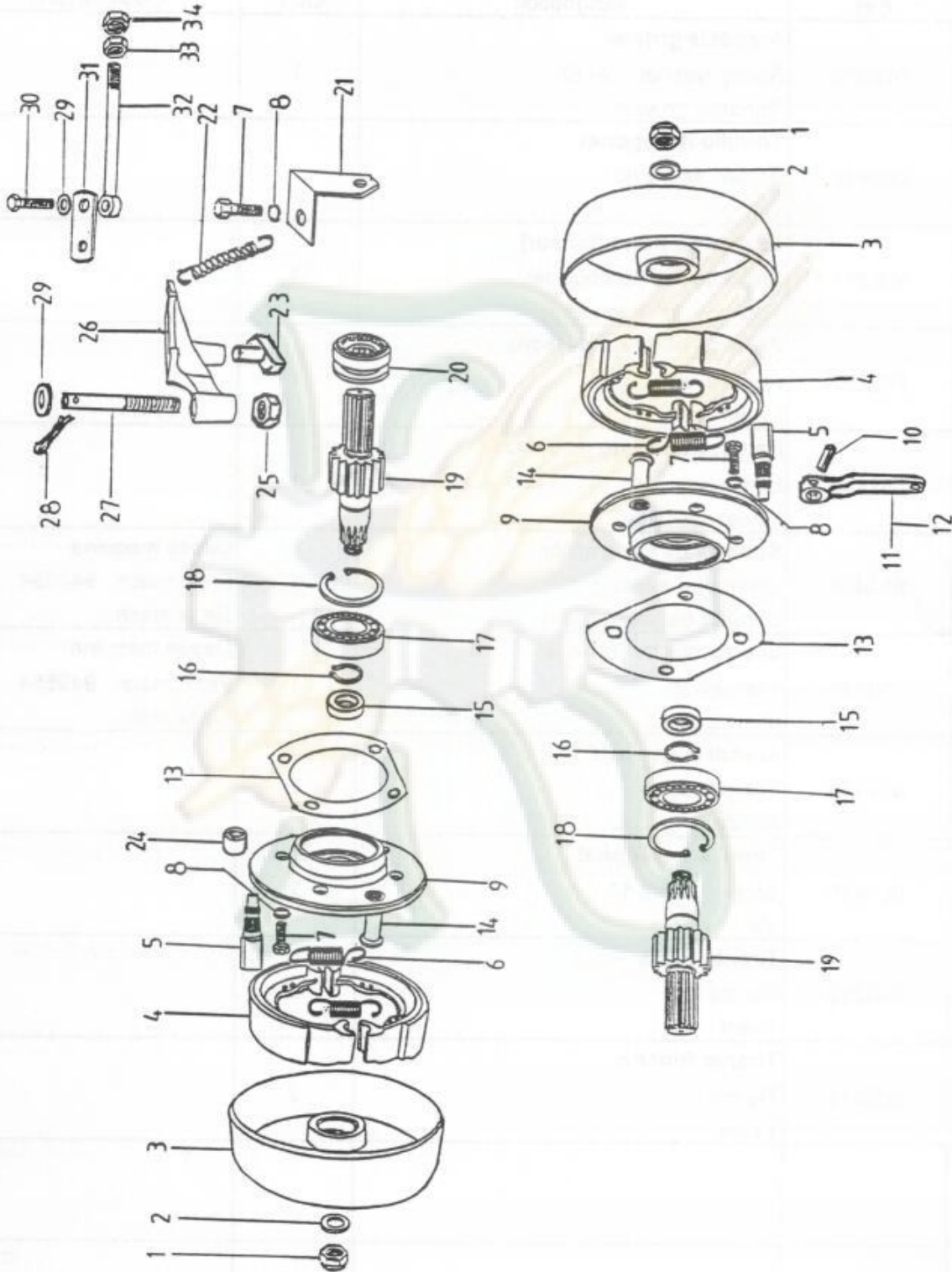


FRENO Y BLOQUEO DTRO. BRAKE SYSTEM SYSTEME DE FREIN

Pag.

Dibujo N
Design N 28
Dessin N

116



TRACTOR TIPO 940 N



Dibujo N **28**
Design N
Dessin N

FRENO Y BLOQUEO DTRO. BRAKE SYSTEM SYSTEME DE FREIN

Pag.
117

Pos. Pos. Pos.	Ref. Ref. Ref.	Denominación Description Designation	Can. Qua. Qua.	Observaciones Remarks Observations
1	803557	Tuerca de cierre Nut M-20 x 1 Ecrou	2	
2	010030	Arandela de distancia Washer Rondelle	2	
3	256631	Tambor de freno Brake drum Tambour de frein	2	
4	042101	Zapata de freno Brake shoe Máchoire de frein	2	
5	795210	Escéntrica de freno Brake cam Came de frein	2	
6	041990	Muelle de zapatas Spring Ressort	4	
7	001030	Tornillo hexagonal Screw M-10 x 25 Vis	9	
8	012970	Arandela grower Spring washer Rondelle grower	9	
9	795220	Plato de freno Brake disk Plateau de frein	2	
10	015980	Pasador elástico Split pin Goupille élastique	2	
11	757240	Palanca de freno izda. Left brake cam lever Lever de came de frein gauche	1	
12	757250	Palanca de freno dcha. Right brake cam lever Lever de came de frein droite	1	
13	042041	Junta Gasket Joint	2	

TRACTOR TIPO 940 N



FRENO Y BLOQUEO DTRO. BRAKE SYSTEM SYSTEME DE FREIN

Pag.
118

Dibujo N
Design N
Dessin N

28

Pos. Pos. Pos.	Ref. Ref. Ref.	Denominación Description Designation	Can. Qua. Qua.	Observaciones Remarks Observations
14	042021	Bulón guía de zapata Anchor pin Support guide de machoire	2	
15	758210	Retén Seal 30 x 42 x 8 Bague	2	
16	253080	Arandela seeger Spring ring 30a x 2 Bague	2	
17	025710	Rodamiento Bearing 6206 Roulement	2	
18	013900	Arandela seeger Spring ring 62i x 2 Bague	2	
19	803549	Eje de freno Shaft Arbre	1	
20	256091	Desplazable de diferencial Bush Bague	1	
21	214620	Chapa resorte Platte Plate	1	
22	042271	Muelle tensor Spring Ressort	1	
23	042171	Pitón de cambio Sliding block Patin	1	
24	795250	Casquillo de apoyo Bush Bague	2	
25	006300	Contratuercia Nut M-12 Ecrou	1	
26	042191	Horquilla de conexión Fork Fourchette	1	

TRACTOR TIPO 940 N



Dibujo N
Design N
Dessin N

28

FRENO Y BLOQUEO DTRO. BRAKE SYSTEM SYSTEME DE FREIN

Pag.
119

Pos. Pos. Pos.	Ref. Ref. Ref.	Denominación Description Designation	Can. Qua. Qua.	Observaciones Remarks Observations
27	042221	Espárrago de giro Stud Goujon	1	
28	014600	Pasador de aletas Split pin 3 x 20 Goupille fendue	1	
29	007850	Arandela plana Washer Rondelle	2	
30	001150	Tornillo hexagonal Screw M-12 x 25 Vis	1	
31	788310	Chapa refuerzo Platte Plate	1	
32	005280	Tornillo ojal Screw 12 x 120 Vis	1	
33	005980	Tuerca hexagonal Nut M-12 Ecrou	1	
34	006300	Contratuerca Nut M-12 Ecrou	1	

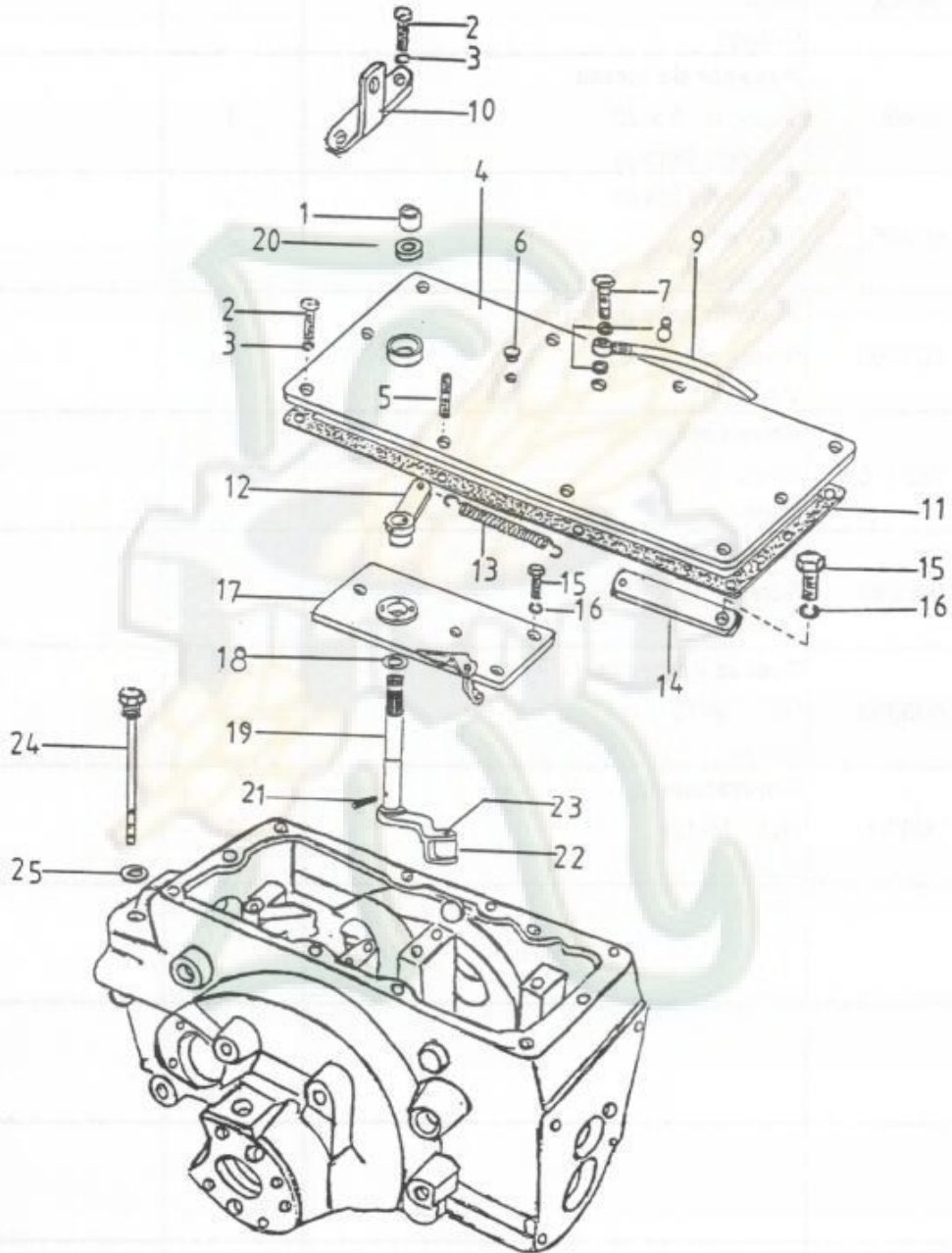
TRACTOR TIPO 940 N



Dibujo N
Design N 29
Dessin N

TAPA SUPERIOR DE CARTER DTRO. UPPER CASE COVER COUVERCLE SUPERIEUR DE CARTER

Pag.
120



TRACTOR TIPO 940 N



Dibujo N
Design N
Dessin N

29

TAPA SUPERIOR DE CARTER DTRO. UPPER CASE COVER COUVERCLE SUPERIEUR DE CARTER

Pag.
121

Pos. Pos. Pos.	Ref. Ref. Ref.	Denominación Description Designation	Can. Qua. Qua.	Observaciones Remarks Observations
1	802154	Casquillo GLY Bush Bague	1	
2	001000	Tornillo hexagonal Screw M-12 x 40 Vis	6	
3	012980	Arandela grower Spring washer A-12 Rondelle grower	6	
4	803822	Tapa superior de carter Upper case cover Couvercle superieur	1	
5	753380	Espárrago Stud M-12 x 35 Goujon	2	
6	808036	Tapón Plug Bouchon	2	
7	020740	Tornillo hueco Screw Vis	1	
8	009090	Arandela de cierre Washer Rondelle	1	
9	743230	Tubo salida de gases Pipe Tuyau	2	
10	810424	Soporte cable de bloqueo Support Suppor	1	
11	041411	Junta de tapa Gasket Joint	1	
12	803884	Palanca interior de bloqueo Inside locking lever Lever interieur de blocage	1	
13	794100	Muelle de bloqueo Spring Ressort	1	

TRACTOR TIPO 940 N



Dibujo N Design N Dessin N		TAPA SUPERIOR DE CARTER DTRO. UPPER CASE COVER COUVERCLE SUPERIEUR DE CARTER			Pag. 122
Pos. Pos. Pos.	Ref. Ref. Ref.	Denominación Description Designation	Can. Qua. Qua.	Observaciones Remarks Observations	
14	803885	Chapa de enganche muelle Support Support	1		
15	001030	Tornillo hexagonal Screw M-10 x 25 Vis	4		
16	012970	Arandela grower Spring washer Rondelle grower	4		
17	795120	Placa de bloqueo Blocking plate Plaque de serrure	1		
18	010860 010870 010880	Arandela de distancia Washer Rondelle	X		
19	803806	Eje de bloqueo delantero Differential front shaft Axe avant	1		
20	085685	Retén Seal 15 x 22 x 7 Bague	1		
21	016080	Pasador elástico Split pin Goupille fendue	1		
22	014201	Rodillo de palanca dif. Roller Roleau	1		
23	018250	Remache hueco Rivet 6 x 30 Rivet	1		
24	804184	Varilla de nivel Oil level gauge Jauge d'huile	1		
25	008600	Arandela junta Washer Rondelle	1		

TRACTOR TIPO 940 N

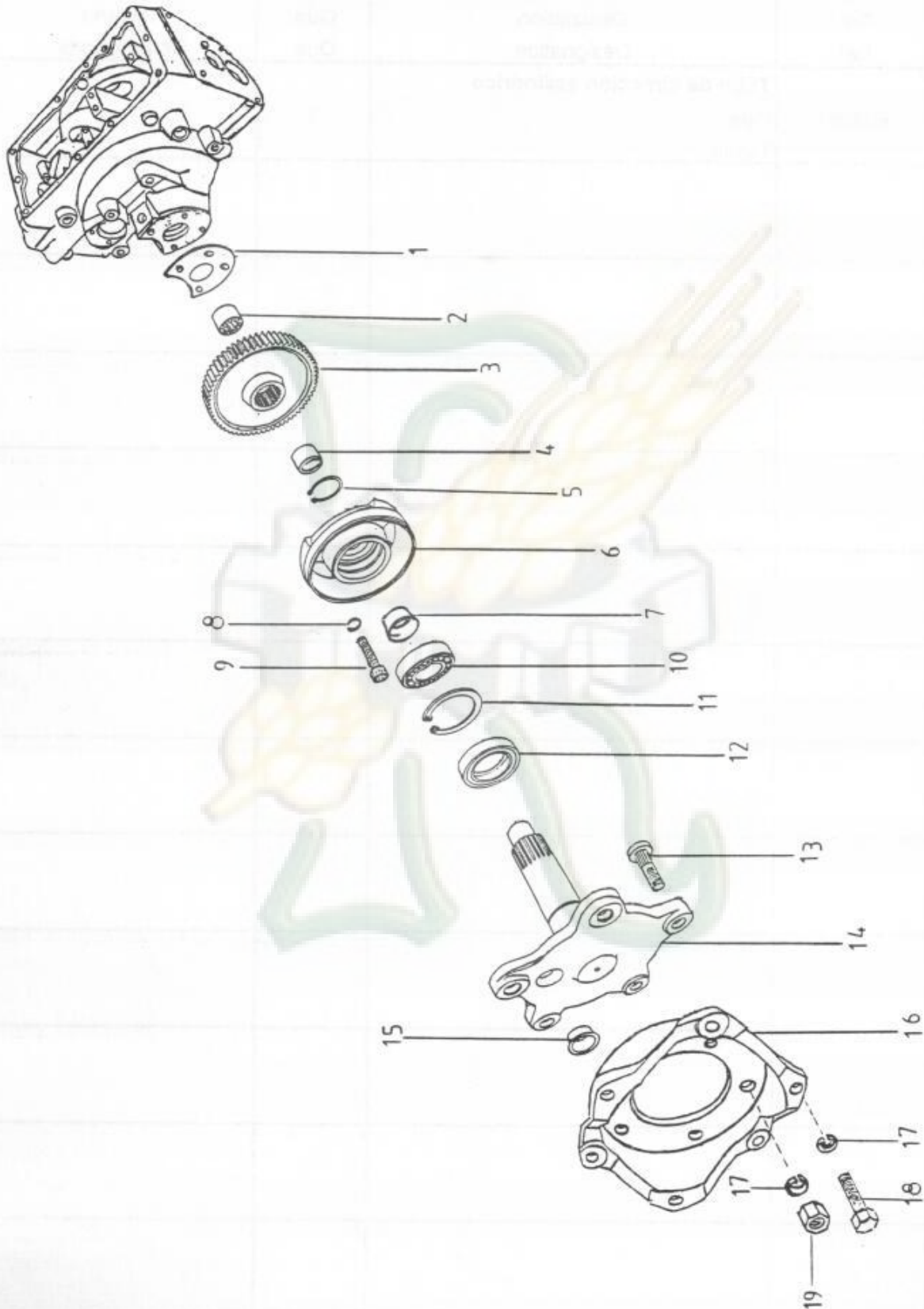


TRANSMISIÓN DE PALIER DELANTERO AXLE SHAFT TRANSMISSION TRANSMISSION À ROUE AVANT MOD 940"N" - 935

Pag.

136

Dibujo N
Design N 33
Dessin N



TRACTOR TIPO 940 N



Dibujo N **33**
Design N
Dessin N

TRANSMISIÓN DE PALIER DELANTERO AXLE SHAFT TRANSMISSION TRANSMISSION À ROUE AVANT MOD 940"N" - 935

Pag.
137

Pos. Pos. Pos.	Ref. Ref. Ref.	Denominación Description Designation	Can. Qua. Qua.	Observaciones Remarks Observations
1	803539	Junta de palier Gasket Joint	2	
2	805632	Rodamiento de agujas Needle bearing Roulement à aiguilles	2	
3	767790	Corona de transmisión Gear Engrange	2	
4	759990	Tubo de distancia Spacer Entretoise	2	
5	013450	Anillo seeger Spring ring Bague	2	
6	256611	Tambor de palier Drum Tambour	2	
7	042071	Casquillo de distancia Spacer Entretoise	2	
8	012830	Arandela grower Spring ring Rondelle grower	8	
9	002330	Tornillo cilíndrico Screw M-12 x 30 Vis	8	
10	025580	Rodamiento Ball bearing 6009 Roulement à billes	2	
11	013960	Anillo seeger Spring ring 75i x 2'5 Bague	2	
12	019020	Retén doble labio Seal B-50 x 75 x 12 Bague	2	
13	802042	Espárrago de palier Stud M-16 x 1'5 Goujon	10	

TRACTOR TIPO 940 N



Dibujo N Design N Dessin N		TRANSMISIÓN DE PALIER DELANTERO AXLE SHAFT TRANSMISSION TRANSMISSION À ROUE AVANT MOD 940"N" - 935			Pag. 138
Pos. Pos. Pos.	Ref. Ref. Ref.	Denominación Description Designation	Can. Qua. Qua.	Observaciones Remarks Observations	
14	767780	Palier Axle shaft Arbre de roue	2		
15	786580	Tapón de plástico Plug Bouchon	2		
16	803780	Buje de rueda Hub Moyeu	2		
17	015120	Arandela cónica Locking washer Rondelle á ressort	16		
18	002050	Tornillo hexagonal Screw M-16 x 1'5 x 35 Vis	6		
19	264800	Tuerca hexagonal Nut Ecrou	10		

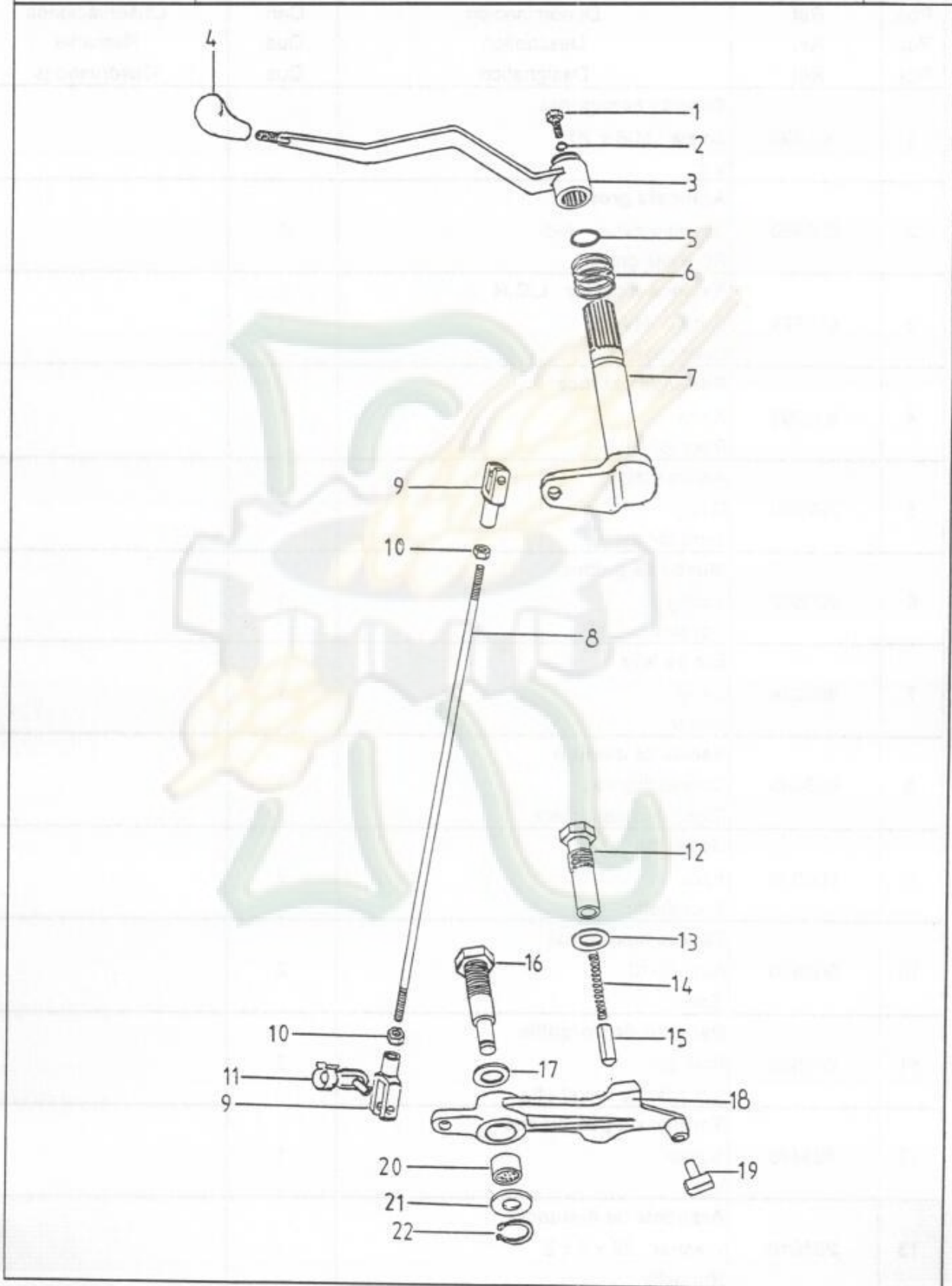
TRACTOR TIPO 940 N



Dibujo N
Design N 34
Dessin N

PALANCA DE CONEXIÓN L-C-R GEARSHIFT LEVER LEVIER DE CHANGEMENT

Pag.
139



TRACTOR TIPO 940 N



Dibujo N Design N Dessin N		PALANCA DE CONEXIÓN L-C-R GEARSHIFT LEVER LEVIER DE CHANGEMENT			Pag. 140
Pos. Pos. Pos.	Ref. Ref. Ref.	Denominación Description Designation	Can. Qua. Qua.	Observaciones Remarks Observations	
1	001090	Tornillo hexagonal Screw M-8 x 20 Vis	1		
2	012960	Arandela grower Spring washer A-8 Rondelle grower	1		
3	810799	Palanca exterior L.C.R Outside lever Levier extérieur	1		
4	801083	Pomo de palanca Knob Poignée	1		
5	797540	Anillo tórico O'ring Joint torique	1		
6	803802	Muelle de palanca Spring Ressort	1		
7	804224	Eje de leva Lever Levier	1		
8	803805	Varilla de cambio Connecting rod Tige d'accouplement	1		
9	809835	Horquilla Fork Fourchette	2		
10	005970	Tuerca hexagonal Nut M-10 Ecrou	2		
11	809836	Pasador de horquilla Fork pin Goupille de fourchette	2		
12	793400	Tornillo de posiciones Screw Vis	1		
13	201010	Arandela de distancia Washer 20 x 3 x 2 Rondelle	1		

TRACTOR TIPO 940 N



Dibujo N **34**
Design N
Dessin N

PALANCA DE CONEXIÓN L-C-R GEARSHIFT LEVER LEVIER DE CHANGEMENT

Pag.
141

Pos. Pos. Pos.	Ref. Ref. Ref.	Denominación Description Designation	Can. Qua. Qua.	Observaciones Remarks Observations
14	037221	Muelle fijador de posición Spring Ressort	1	
15	037211	Casquillo fijación de posición Bush Bague	1	
16	803800	Tornillo eje de giro Shaft screw Vis axe	1	
17	008600	Arandela junta Joint washer Rondelle joint	1	
18	803798	Palanca interior L.C.R Lever Levier	1	
19	042171	Pitón de cambio Sliding block Patin	1	
20	803801	Casquillo GLY Bush Bague	1	
21	011040	Arandela de distancia Washer 20 x 29'5 x 1 Rondelle	1	
22	013300	Anillo seeger Spring ring 20a x 1'2 Bague	1	

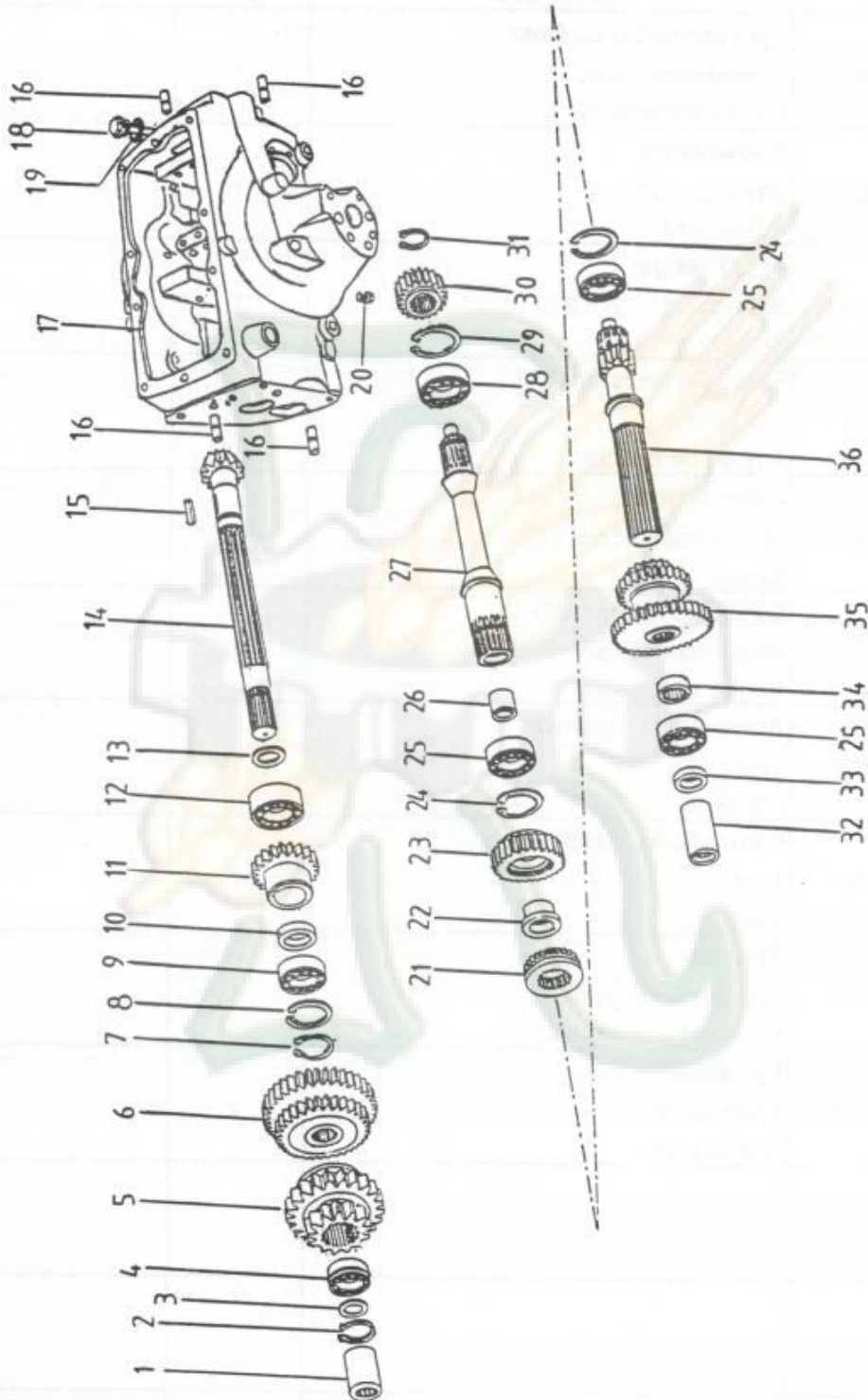
TRACTOR TIPO 940 N



Dibujo N
Design N 36
Dessin N

CAJA DE CAMBIO TRASERA REAR GEAR BOX BOITE DE VITESSES ARRIÈRE MOD 940 N - 935

Pag.
146



TRACTOR TIPO 940 N



Dibujo N **36**
Design N
Dessin N

CAJA DE CAMBIO TRASERA
REAR GEAR BOX
BOITE DE VITESSES ARRIÈRE
MOD 940 N - 935

Pag.
147

Pos. Pos. Pos.	Ref. Ref. Ref.	Denominación Description Designation	Can. Qua. Qua.	Observaciones Remarks Observations
1	763850	Casquillo intermedio superior Intermediate bush upper Bague intermediaire super.	1	
2	013340	Anillo seeger Spring ring 25a x 1'2 Bague	1	
3	010960	Arandela de distancia Waher Rondelle	1	
4	025830	Rodamiento Bearing 6305 Roulement	1	
5	790860	Piñón desplazable Sliding gear III-IV Pignon coulissant	1	
6	790880	Piñón desplazable Sliding gear I-II Pignon coulissant	1	
7	253080	Anillo seeger Spring ring 30a x 2 Bague	1	
8	013900	Anillo seeger Spring ring 62i x 2 Bague	1	
9	025710	Rodamiento Bearing 6206 Roulement	1	
10	740551	Casquillo de distancia Spacer Entretoise	1	
11	775080	Piñón tracción delantero Pull pinion front Pignon traction avant	1	
12	767890	Rodamiento de rodillos Roller bearing 2306 NUP Roulement á rouleaux	1	
13	010740 010750 753630	Arandela de distancia Washer Rondelle	X	

TRACTOR TIPO 940 N



Dibujo N Design N Dessin N		CAJA DE CAMBIO TRASERA REAR GEAR BOX BOITE DE VITESSES ARRIÈRE MOD 940 N - 935			Pag. 148
Pos.	Ref.	Denominación	Can.	Observaciones	
Pos.	Ref.	Description	Qua.	Remarks	
Pos.	Ref.	Designation	Qua.	Observations	
14	775170	Piñón cónico (diferencial) Bavel gear backward Pignon conique arriere	1		
15	791600	Chaveta Key Clavette	1		
16	016311	Pitón guía Centering pin Goujon de centrage	4		
17	803524	Carter trasero Rear casing Carter arriere	1		
18	804184	Varilla de nivel Oil dipstik Jauge d'huile	1		
19	008600	Arandela junta Washer Rondelle	1		
20	801239	Tapón de purga Drain plug Bouchon de vidange	1		
21	801455	Casquillo desplazable Sliding bush Bague coulissant	1		
22	803680	Casquillo de apoyo Bush Bague	1		
23	803678	Piñón de tracción Pull pinion Pignon traction	1		
24	013950	Anillo seeger Spring ring 72i x 2'5 Bague	2		
25	025730	Rodamiento Ball bearing Roulement a´billes	3		
26	748990	Casquillo de apoyo Bush Bague	1		

TRACTOR TIPO 940 N



Dibujo N
Design N
Dessin N

36

**CAJA DE CAMBIO TRASERA
REAR GEAR BOX
BOITE DE VITESSES ARRIÈRE
MOD 940 N - 935**

Pag.

149

Pos. Pos. Pos.	Ref. Ref. Ref.	Denominación Description Designation	Can. Qua. Qua.	Observaciones Remarks Observations
27	801460	Eje intermedio de fresa Intermediate shaft Axe intermédiaire	1	
28	025730	Rodamiento Bearing 6207 Roulement	1	
29	013950	Anillo seeger Spring ring 72i x 2'5 Bague	1	
30	802336	Piñón de tracción Pull pinion Pignon de traccion	1	
31	013410	Anillo seeger Spring ring 35a x 1'5 Bague	1	
32	790720	Casquillo intermedio Intermediate bush Bague intermediaire	1	
33	802450	Arandela de distancia Washer Rondelle	1	
34	794560	Casquillo estriado Bush Bague	1	
35	790710	Tren fijo Transmission gear Pignon transmetteur	1	
36	801459	Eje piñón Shaft pinion Axe pignon	1	

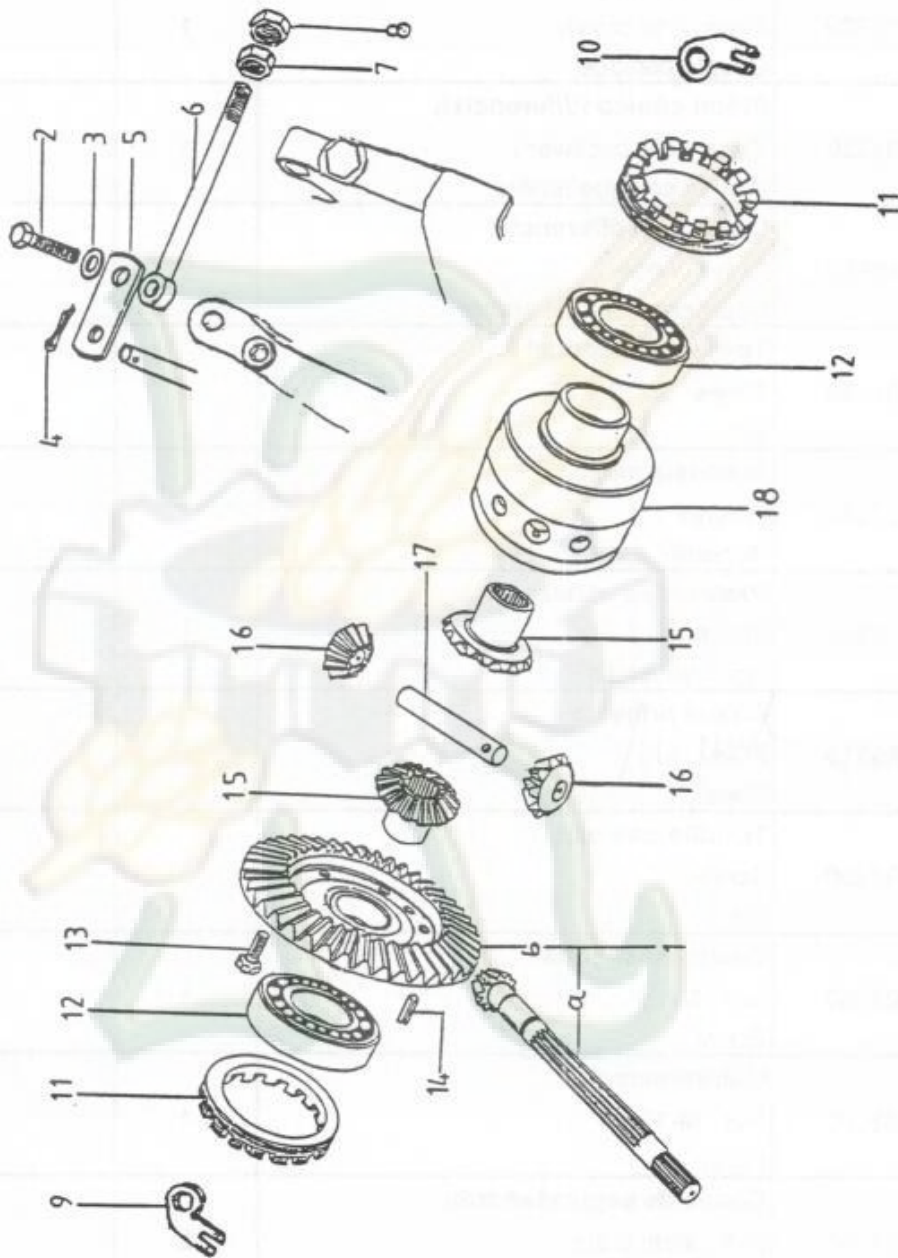
TRACTOR TIPO 940 N



Dibujo N
Design N 38
Dessin N

DIFERENCIAL DE CAJA TRASERA REAR BOX DIFFERENTIAL DIFFERENTIEL BOITE ARRIÈRE MOD 935 - 940 N

Pag.
153



TRACTOR TIPO 940 N



DIFERENCIAL DE CAJA TRASERA REAR BOX DIFFERENTIAL DIFFERENTIEL BOITE ARRIÈRE MOD 935 - 940 N

Pag.
154

Dibujo N 38
Design N
Dessin N

Pos. Pos. Pos.	Ref. Ref. Ref.	Denominación Description Designation	Can. Qua. Qua.	Observaciones Remarks Observations
1	803700	Grupo cónico Pinion and crown Couple conique	1	
1a	802320	Piñón cónico (diferencial) Bavel gear backward Pignón conique arrière	1	
1b	749080	Corona de diferencial Crown wheel Couronne conique arrière	2	
2	001150	Tornillo hexagonal Screw M-12 x 25 Vis	1	
3	007850	Arandela plana Washer Rondelle	1	
4	014600	Pasador de aletas Split pin 3 x 20 Goupille fendue	1	
5	788310	Chapa refuerzo Platte Plate	1	
6	005280	Tornillo con ojal Screw Vis	1	
7	005980	Tuerca hexagonal Nut M-12 Ecrou	1	
8	063000	Contratuerca Nut M-12 Ecrou	1	
9	041781	Chapa de seguridad izda. Left safety plate Plaque de securite gauche	2	
10	203151	Chapa de seguridad dcha. Right safety plate Plaque de securite droit	1	
11	041711	Tuerca de reglaje diferencial Nut Ecrou	1	

TRACTOR TIPO 940 N



Dibujo N
Design N
Dessin N

38

DIFERENCIAL DE CAJA TRASERA REAR BOX DIFFERENTIAL DIFFERENTIEL BOITE ARRIÈRE MOD 935 - 940 N

Pag.
155

Pos. Pos. Pos.	Ref. Ref. Ref.	Denominación Description Designation	Can. Qua. Qua.	Observaciones Remarks Observations
12	751360	Rodamiento cónico Toper roller bearing Roulement conique	2	
13	800125	Tornillo hexagonal Screw M-8 x 25 Vis	4	
14	800184	Pasador elástico Pin 9 x 20 Goupille	3	
15	768200	Planetario Differential side gear Pignon planétaire	2	
16	768210	Satélite Differential pinion Satellite	2	
17	256081	Bulón de diferencial Differential pinion shaft Axe satellite	1	
18	768191	Carcasa de diferencial Differential case Carter de différentiel	1	

TRACTOR TIPO 940 N

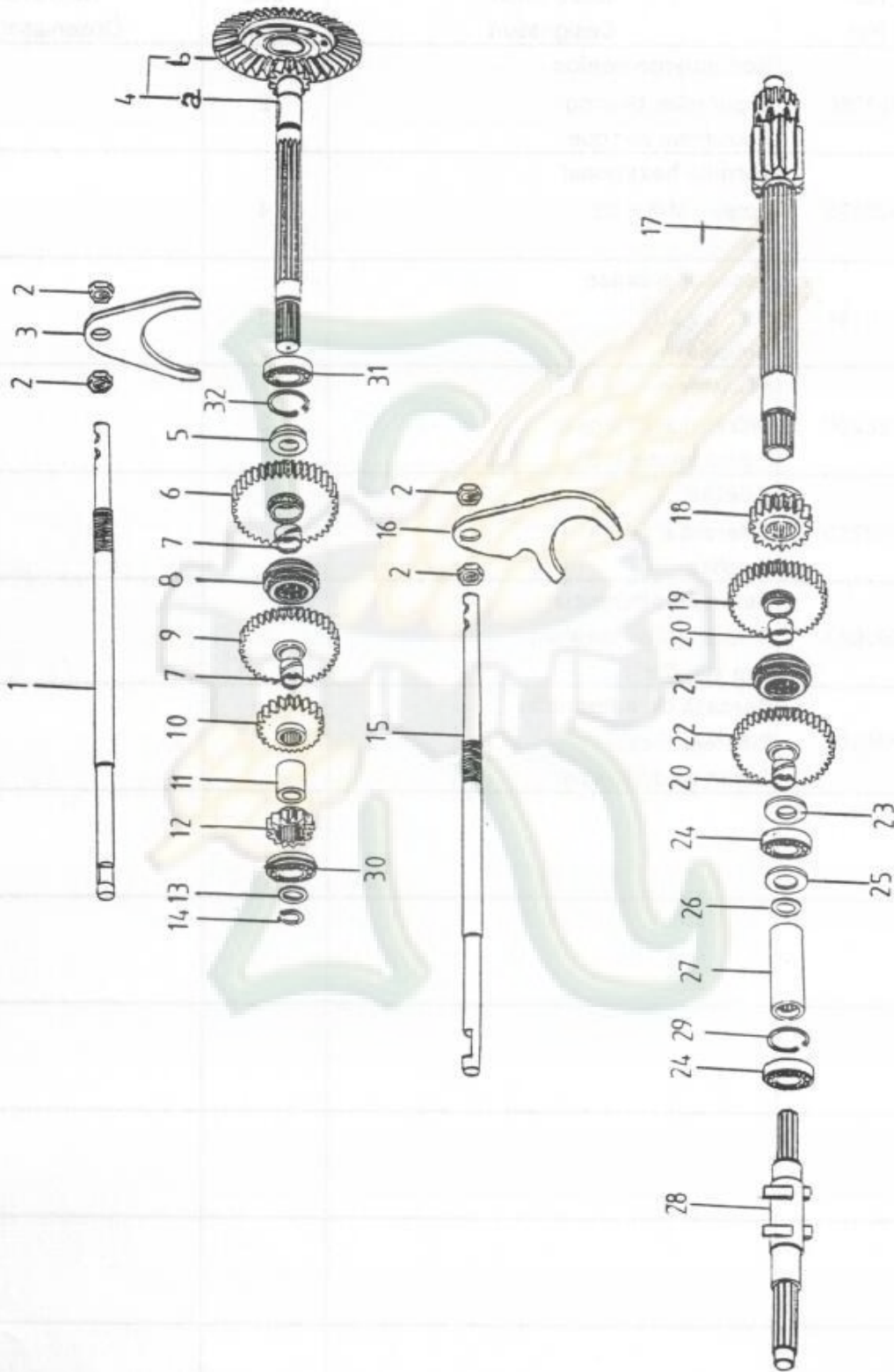


SISTEMA DE CAMBIO SINCRONIZADO SYNCHRONIZER GEARSHIFT SYSTEM SYSTÈME DE CHANGEMENT SYNCHRONISATEUR

Pag.

Dibujo N
Design N 39
Dessin N

156



TRACTOR TIPO 940 N



Dibujo N
Design N
Dessin N

39

SISTEMA DE CAMBIO SINCRONIZADO SYNCHRONIZER GEARSHIFT SYSTEM SYSTÈME DE CHANGEMENT SYNCHRONISATEUR

Pag.
157

Pos. Pos. Pos.	Ref. Ref. Ref.	Denominación Description Designation	Can. Qua. Qua.	Observaciones Remarks Observations
1	811391	Barra de cambio Gearshift lever I-II Levier de changement	1	
2	006400	Tuerca hexagonal Nut M-18 x 1'5 Ecrou	4	
3	811393	Horquilla de cambio Selector fork I-II Fourchette de changement	1	
4	811395	Grupo cónico Pinion and crown Couple conique	1	
4a	811371	Piñón cónico Bavel pinion Pignon conique	1	
4b	749080	Corona de diferencial Crown wheel Couronne conique	1	
5	811372	Casquillo distanciador Spacer bush Bague de entretoise	2	
6	811373	Engranaje Gear Engranage	1	
7	811374	Casquillo soporte Bush Bague	1	
8	811381	Sincronizador completo Synchronizer I-II Synchronisateur	1	
9	811375	Engrane Gear I-II Engranage	1	
10	811376	Engrane conducido Gear III Engranage	1	
11	811378	Casquillo de distancia Spacer bush Bague de entretoise	1	

TRACTOR TIPO 940 N



Dibujo N Design N Dessin N		SISTEMA DE CAMBIO SINCRONIZADO SYNCHRONIZER GEARSHIFT SYSTEM SYSTÈME DE CHANGEMENT SYNCHRONISATEUR			Pag. 158
Pos. Pos. Pos.	Ref. Ref. Ref.	Denominación Description Designation	Can. Qua. Qua.	Observaciones Remarks Observations	
12	811391	Engrane conducido Gear IV Engranage	1		
13	010950 010960 010970	Arandela de distancia Washer 25 x 34'5 Rondelle	X		
14	013340	Arandela seeger Spring ring 25a x 1'2 Bague	1		
15	811392	Barra de cambio Gearshift lever III-IV Lever de changement	1		
16	811394	Horquilla de cambio Selector fork III-V Fourchette de changement	1		
17	811386	Eje piñón Shaft pinion I Axe pignon	1		
18	811382	Engranaje conductor Gear II Engranage	1		
19	811384	Engranaje Gear III Engranage	1		
20	811383	Casquillo soporte Bush Bague	2		
21	811390	Sincronizador completo Synchronizer Ø 56 Synchroisateur	1		
22	811385	Engranaje Gear IV Engranage	1		
23	808829	Arandela de distancia Washer 30 x 47 x 1 Rondelle	2		
24	025840	Rodamiento Bearing 6306 Roulement	1		

TRACTOR TIPO 940 N



Dibujo N
Design N
Dessin N

39

SISTEMA DE CAMBIO SINCRONIZADO SYNCHRONIZER GEARSHIFT SYSTEM SYSTÈME DE CHANGEMENT SYNCHRONISATEUR

Pag.
159

Pos. Pos. Pos.	Ref. Ref. Ref.	Denominación Description Designation	Can. Qua. Qua.	Observaciones Remarks Observations
25	802450	Arandela de distancia Washer 27'5 x 42 x 2 Rondelle	1	
26	744400	Arandela de distancia Washer 27'5 x 35 x 0'4 Rondelle	1	
27	811387	Casquillo intermedio Intermediate bush Bague intermediaire	1	
28	811389	Eje intermedio inferior Intermediate shaft inf. Axe intermediaire inf.	1	
29	013950	Arandela seeger Spring ring Bague	1	
30	025830	Rodamiento Bearing 6305 Roulement	1	
31	025710	Rodamiento Bearing 6206 Roulement	1	
32	013900	Anillo seeger Spring ring 62i x 2 Bague	1	

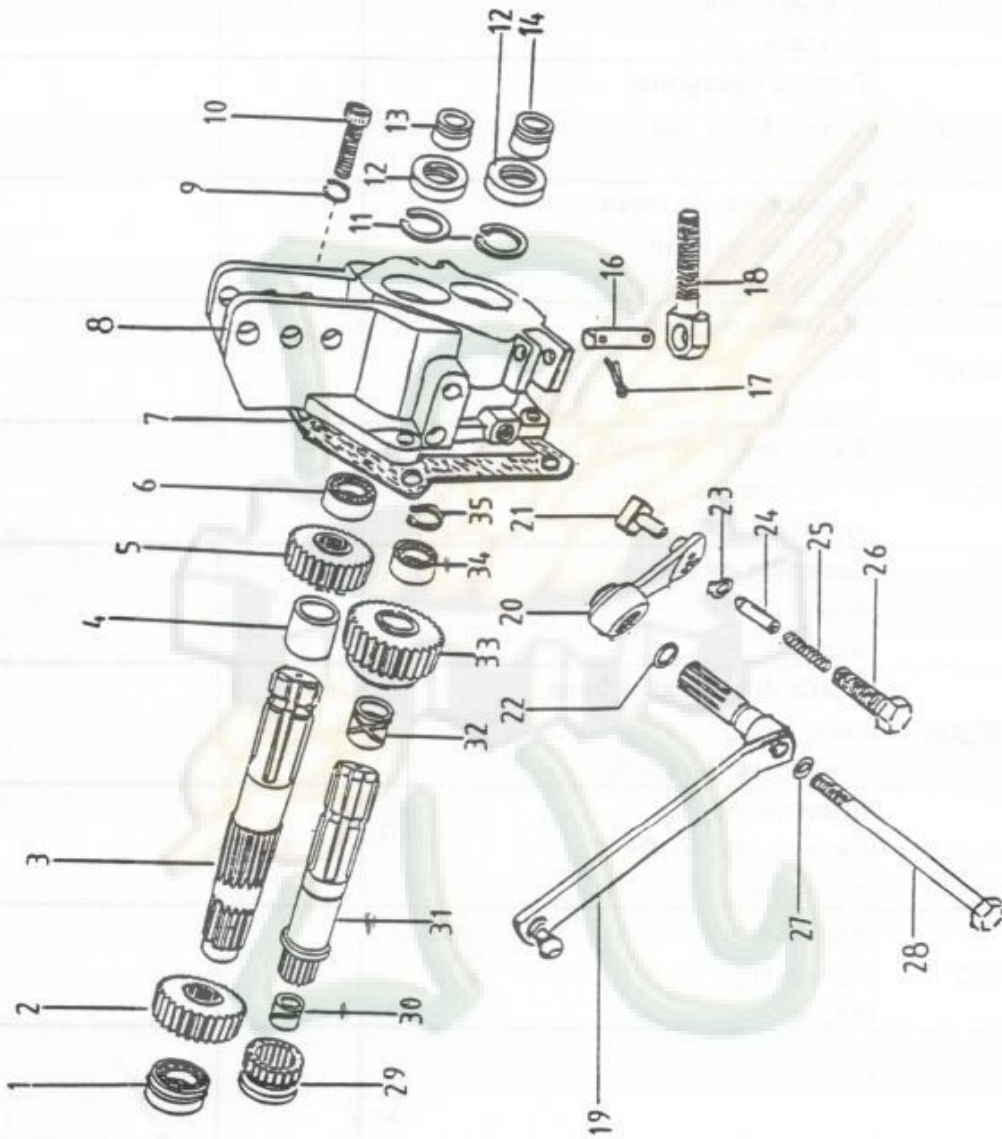
TRACTOR TIPO 940 N



Dibujo N
Design N 41
Dessin N

CARTER POSTERIOR BACKWARD CASING CARTER ARRIÈRE MOD 935 - 940 N

Pag.
164



TRACTOR TIPO 940 N



Dibujo N
Design N
Dessin N

41

**CARTER POSTERIOR
BACKWARD CASING
CARTER ARRIÈRE
MOD 935 - 940 N**

Pag.
165

Pos. Pos. Pos.	Ref. Ref. Ref.	Denominación Description Designation	Can. Qua. Qua.	Observaciones Remarks Observations
1	749090	Rodamiento Bearing 6306 NR Roulement	1	
2	802337	Rueda de tracción Pull pinion Pignon de tracción	1	
3	783370	Eje de salida superior Upper shaft Axe supérieur	1	
4	799520	Casquillo de distancia Spacer bush Bague de entretoise	1	
5	783850	Piñón de fresa Gear Pinion	1	
6	751350	Rodamiento Ball 306 NUP <i>Bearing</i> Roulement	1	
7	794880	Junta Gasket Joint	1	
8	799430	Tapa posterior de carter Rear casing Carter arrière	1	
9	012850	Arandela grower Spring washer A-16 Rondelle grower	4	
10	763920	Tornillo cilíndrico Screw M-16 x 40 Vis	4	
11	013950	Anillo seeger Spring ring 72i x 2'5 Bague	2	
12	755880	Retén Seal Bague	2	
13	741400	Casquillo apoyo retén Bush Bague	1	

TRACTOR TIPO 940 N



**CARTER POSTERIOR
BACKWARD CASING
CARTER ARRIÈRE
MOD 935 - 940 N**

Pag.
166

Dibujo N
Design N
Dessin N

41

Pos. Pos. Pos.	Ref. Ref. Ref.	Denominación Description Designation	Can. Qua. Qua.	Observaciones Remarks Observations
14	741410	Casquillo apoyo retén Bush Bague	1	
15				
16	806046	Bulón pasador Pinion Boulon	2	
17	014530	Pasador de aletas Cotter pin Broche d'attelage	2	
18	771052	Tornillo con ojal Screw Vis	2	
19	791530	Palanca ext. Conex. Fresa Exterior P.T.O connecting arm Lever extérieur d'accouplement	1	
20	799750	Palanca int. Conex. Fresa Interior P.T.O connecting arm Lever interieur d'accouplement	1	
21	042171	Pitón de cambio Sliding block Patin	1	
22	797540	Anillo tórico O'ring Joint torique	1	
23	008380	Arandela de fijación Washer Rondelle	1	
24	037211	Casquillo fijador de posiciones Positioning bush Bague de fixation	1	
25	037222	Muelle fijador posiciones Spring Ressort	1	
26	037231	Tornillo Screw Vis	1	

TRACTOR TIPO 940 N



Dibujo N
Design N
Dessin N

41

**CARTER POSTERIOR
BACKWARD CASING
CARTER ARRIÈRE
MOD 935 - 940 N**

Pag.
167

Pos. Pos. Pos.	Ref. Ref. Ref.	Denominación Description Designation	Can. Qua. Qua.	Observaciones Remarks Observations
27	009370	Arandela de cobre Copper washer Rondelle cuibre	1	
28	000700	Tornillo hexagonal Screw M-8 x 100 Vis	1	
29	799190	Desplazable de fresa P.T.O sliding bush Bague coulissant P.F	1	
30	748990	Casquillo de apoyo Bush Bague	1	
31	741390	Eje de salida de fresa P.T.O shaft Arbre P.F	1	
32	741430	Casquillo de apoyo Bush Bague	1	
33	799500	Rueda de conexión fresa Idling gear Pignon marche à vide	1	
34	801681	Rodamiento Bearing 207 NUP Roulement	1	
35	799070	Anillo seeger Spring ring Bague	1	

TRACTOR TIPO 940 N

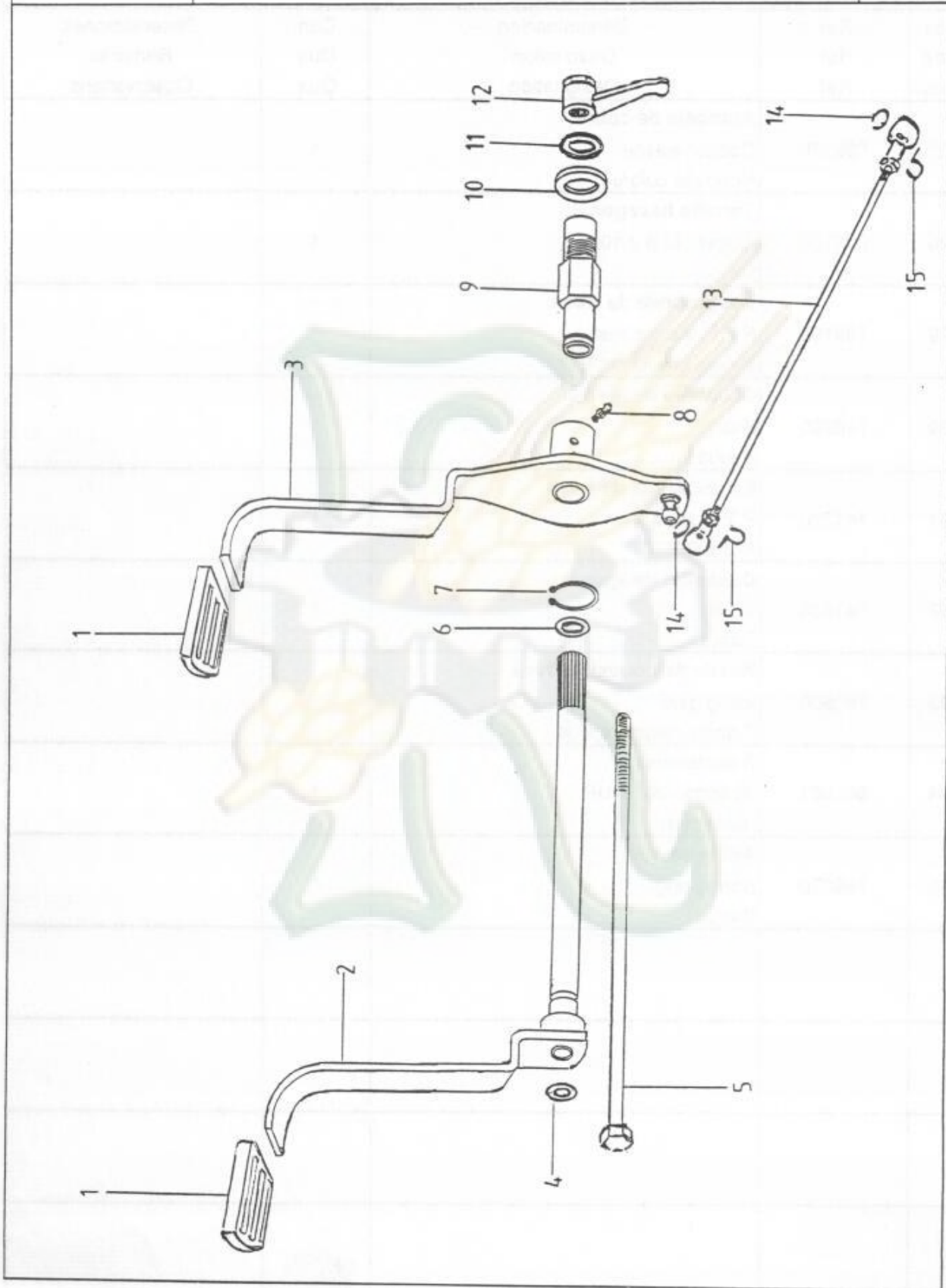


PALANCAS DE CONEXIÓN TRACCIÓN Y FRESA SWITCH LEVER LEVIER DE CHANGEMENT MOD 935 - 940 N

Pag.

168

Dibujo N
Design N 42
Dessin N



TRACTOR TIPO 940 N



Dibujo N 42
Design N
Dessin N

PALANCAS DE CONEXIÓN TRACCIÓN Y FRESA
SWITCH LEVER
LEVIER DE CHANGEMENT
MOD 935 - 940 N

Pag.
169

Pos. Pos. Pos.	Ref. Ref. Ref.	Denominación Description Designation	Can. Qua. Qua.	Observaciones Remarks Observations
1	791660	Empuñadura Hand grip Poignee	2	
2	810423	Palanca de tracción Pull lever Lever de traction	1	
3	810421	Palanca conexión de fresa P.T.O connection arm Lever d'accouplement P.F	1	
4	009370	Arandela de cobre Copper washer Rondelle de cuivre	1	
5	802715	Tornillo hexagonal Screw M-8 x 165 Vis	1	
6	161850	Anillo tórico O'ring Joint torique	1	
7	393600	Anillo seeger Spring ring 26a x 1'2 Bague	1	
8	263900	Engrasador Lubrication nippel Graisseur	1	
9	802598	Eje soporte palancas Levers support Support leviers	1	
10	008600	Arandela junta Gasket washer Rondelle joint	1	
11	011960	Arandela muelle Washer Rondelle	1	
12	791170	Palanca interior de conexión Inter. Lever Lever interieur	1	
13	761220	Varilla conexión fresa Connecting rod Tige d'accouplement P.F	1	

