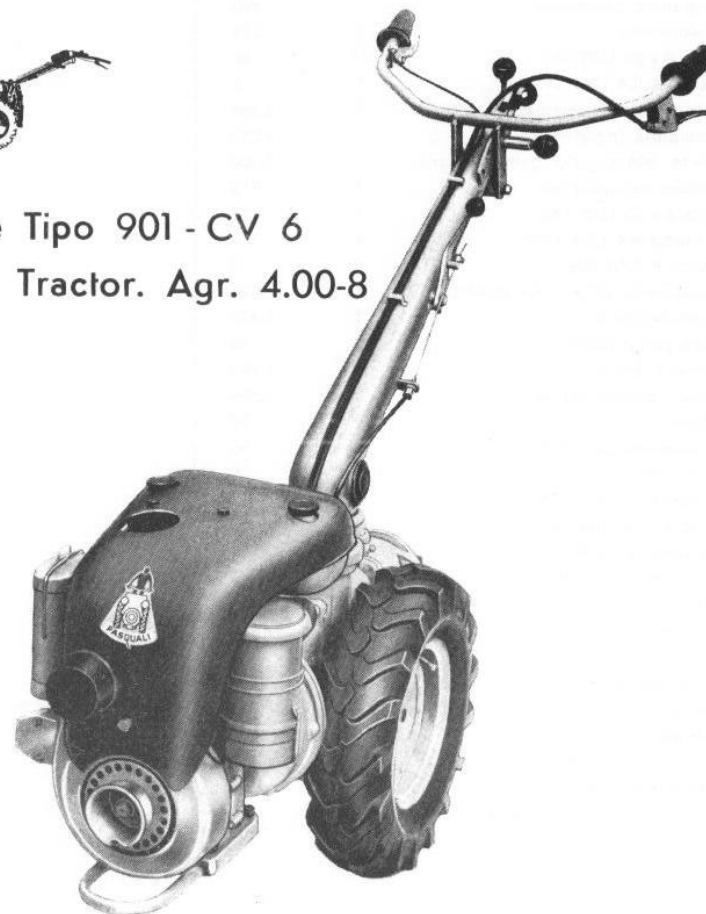




NOMENCLATURA E PREZZI

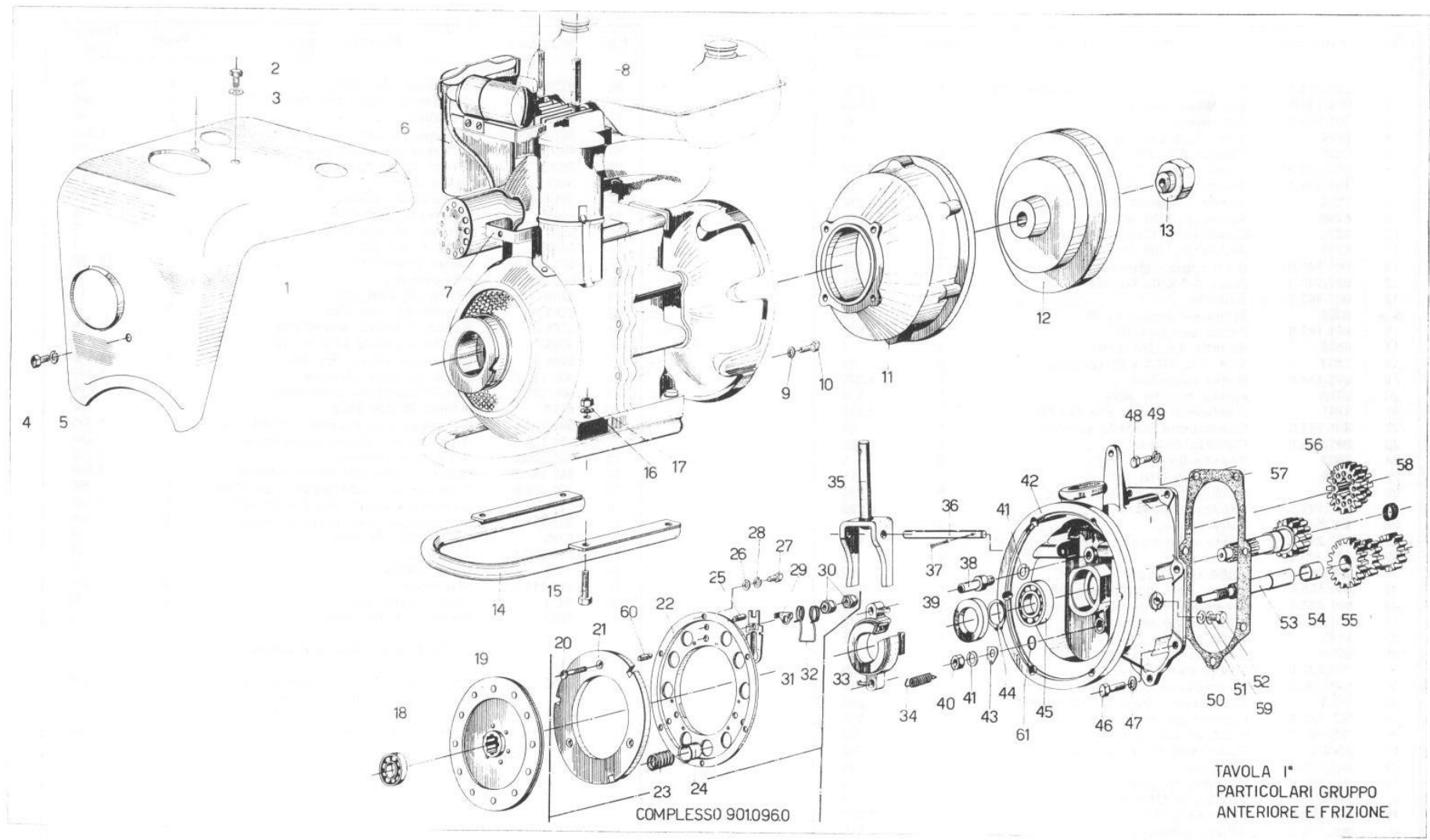


Motocoltivatore Tipo 901 - CV 6
con ruote gomma Tractor. Agr. 4.00-8





MOTOCULTOR tipo 901



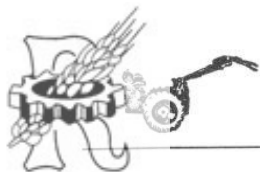


TAVOLA I GRUPPO ANTERIORE E FRIZIONE

Fig.	Matricola	Particolare	Pezzi	Prezzo cad.
1	901.228.0	Cofano	1	6.000
2	3103	Vite 8 x 12 UNI 187	2	14
3	6583	Rosetta 8,4 UNI 1751	2	1
4	3103	Vite 8 x 12 UNI 187	1	14
5	6583	Rosetta 8,4 UNI 1751	1	1
6	901.229.0	Porta arnesi	1	600
7	ZB0534.88.075	Supporto carenatura	1	540
8	ZB0534.88.050	Colonna	2	110
9	3109	Vite 8 x 25 UNI 187	6	15
10	6583	Rosetta 8,4 UNI 1751	6	1
11	ZB0504.03.650	Flangia accoppiamento motore	1	3.250
12	ZB0504.03.655	Campana frizione	1	3.550
13	ZB0504.03.660	Dado bloccaggio campana friz.	1	1.000
14	901.216.0	Telaio salvamotore	1	715
15	2832	Vite 8 x 35 UNI 183	4	18
16	6583	Rosetta 8,4 UNI 1751	4	1
17	2007	Dado 8 UNI 205	4	5
18	8291	Cuscinetto (Corr: Riv 02APL)	1	690
19		Complesso B	1	1.400
20	EX397/1	Vite per frizione	3	20
21	900.38	Pressa disco	1	1.665
22	EX398	Disco pressa molle	1	1.650
23	EX414	Molla	6	30
24	EX415	Scodellino per molla	6	55
25	EX425	Colonnino	3	35
26	6432	Rosetta 7 UNI 1732	6	1
27	3094	Vite 6 x 16 UNI 187	6	8
28	6581	Rosetta 6,4 UNI 1751	6	1
29	EX402	Piastrina di guida	3	55
30	EX403/1	Dado per frizione	6	45
31	900/29	Piastrina di alzata	3	130
32	900/30	Molla per frizione	3	30
33	901.098.0	Complesso spingidisco	1	3.100
34	900/18	Molla	2	20
35	901.111.0	Forcella spingidisco	1	535
36	901.113.0	Perno per forcella frizione	1	100
37	6036	Spina elastica \varnothing 3 x 15	1	12
38	901.109.0	Perno di guida spingidisco	1	190
39	7688	Anello di tenuta 25 x 52 x 10	1	220

Fig.	Matricola	Particolare	Pezzi	Prezzo cad.
40	2061	Dado 12 UNI 207	1	15
41	6585	Rosetta 10,5 UNI 1751	1	2
	6586	Rosetta 13 UNI 1751	1	3
42	901.101.0	Carter anteriore	1	9.790
43	901.110.0	Piastrina di aggancio molla	2	35
44	6766	Anello 25 UNI 3653	1	24
45	8264	Cuscinetto (Corr: Riv 2A)	1	900
46	3107	Vite 8 x 20 UNI 187	3	15
47	6583	Rosetta 8,4 UNI 1751	3	1
48	3109	Vite 8 x 25 UNI 187	4	15
49	6583	Rosetta 8,4 UNI 1751	4	1
50	901.104.0	Guarnizione per carter anteriore	1	15
51	HL/37	Rondella di fibra	1	13
52	3103	Vite 8 x 12 UNI 187	1	14
53	901.116.0	Albero di sostegno	1	2.115
54	901.118.0	Bronzina	2	75
55	901.117.1	Ingranaggio a scaletta	1	2.525
56	901.115.0	Ingranaggio scorrev. del cambio	1	1.495
57	901.107.0	Asse accoppiamento motore	1	2.060
58	8051	Gabbia Durkopp DWB 14 x 20 x 12	1	590
59	6521	Rosetta 8,4 UNI 1749	1	2
60	EX404	Perno di guida	3	40
61	7843	Gaco OR 108	1	66
	901.096.0	Complesso		6.500



MOTOCULTOR tipo 901

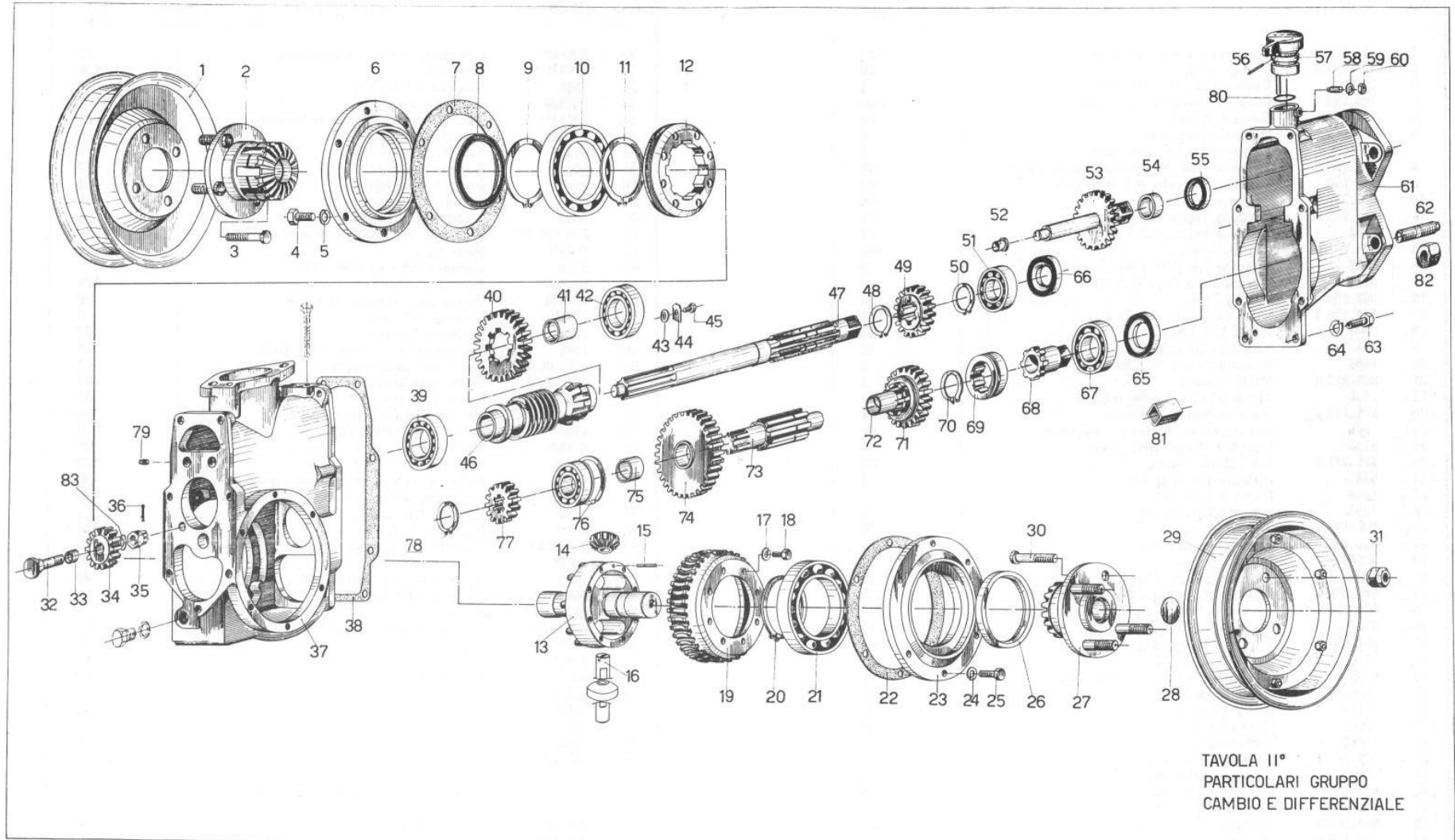




TAVOLA II GRUPPO CAMBIO E DIFFERENZIALE

Fig.	Matricola	Particolare	Pezzi	Prezzo cad.
1	901.215.1	Ruota a disco con cerch. scomp. 2.45"	1	4.160
2	901.139.0	Semiassse destro	1	6.540
3	901.205.0	Colonna	4	55
4	3109	Vite 8 x 25 UNI 187	6	15
5	6583	Rosetta 8,4 UNI 1751	6	1
6	901.137.0	Piattello destro	1	1.860
7	901.138.0	Guarnizione piattello destro	1	10
8	7795	Anello di tenuta 70 x 90 x 10	1	370
9	6790	Anello 70 UNI 3653	1	190
10	8242	Cuscinetto (Corr. Riv ELL70)	1	3.390
11	6790	Anello 70 UNI 3653	1	190
12	901.140.0	Bloccaggio differenziale	1	2.355
13	901.141.0	Asse del differenziale	1	8.555
14	901.143.0	Satellite	2	1.650
15	6088	Spina elastica Ø 4 x 30	1	18
16	901.142.0	Perno per satelliti	1	625
17	6583	Rosetta 8,4 UNI 1751	8	1
18	3403	Vite T.E. 8MA x 25 speciale	8	13
19	901.144.0	Ruota elicoidale	1	8.330
20	6788	Anello 65 UNI 3653	1	170
21	8241	Cuscinetto (Corr. Riv ELL65)	1	2.580
22	901.147.0	Guarnizione piattello sinistro	1	10
23	901.146.0	Piattello sinistro	1	1.820
24	6583	Rosetta 8,4 UNI 1751	6	1
25	3109	Vite 8 x 25 UNI 187	6	15
26	7795	Anello di tenuta 70 x 90 x 10	1	370
27	901.145.0	Semiassse sinistro	1	4.320
28	EX358a	Fondello	2	40
29	901.215.1	Ruota a disco con cerch. scomp. 2.45"	1	4.160
30	901.205.0	Colonna	4	55
31	EX571	Dado bloccaggio ruote	8	95
32	901.119.0	Perno per ingranaggio retromarcia	1	665
33	901.120.0	Bronzina per ingranaggio retromarcia	1	280
34	901.121.0	Ingranaggio retromarcia	1	610
35	2167	Dado 12 UNI 215	1	25
36	5759	Copiglia 3 x 25 UNI 1336	1	2
37	901.102.0	Carte centrale	1	12.660
38	901.105.0	Guarnizione carter posteriore	1	15
39	8646	Cuscinetto (Corr. Riv 01.02.3320)	1	1.788
40	901.123.0	Ingranaggio fisso sulla vite s.f.	1	1.045
41	901.124.0	Bronzina per vite s.f.	1	450
42	8646	Cuscinetto (Corr. Riv 01.02.3320)	1	1.788
43	901.221.0	Rondella	1	20
44	901.222.0	Piastrina fermavite	1	30
45	3105	Vite 8 x 16 UNI 187	1	14
46	901.122.0	Vite senza fine	1	3.620
47	901.114.0	Albero primario	1	3.240
48	6770	Anello 30 UNI 3653	1	34
49	901.128.0	Ingranaggio fisso marce veloci	1	920

Fig.	Matricola	Particolare	Pezzi	Prezzo cad.
50	6770	Anello 30 UNI 3653	1	34
51	8264	Cuscinetto (Corr. Riv 2A)	1	900
52	901.127.0	Bronzina	1	40
53	901.126.0	Ingranaggio con presa di forza	1	1.955
54	901.125.0	Bronzina per presa di forza sup.	1	295
55	7678	Anello di tenuta 25 x 38 x 7	1	180
56	6034	Spina elastica Ø 3 x 12	2	11
57	901.166.0	Pomelo del cambio	1	865
58	5448	Vite 6 x 20 UNI 2388	1	10
59	6581	Rosetta 6,4 UNI 1751	1	1
60	2107	Dado 6 UNI 209	1	3
61	901.103.0	Carte posteriore	1	10.780
62	901.209.0	Prigioniero	4	85
63	3109	Vite 8 x 25 UNI 187	8	15
64	6583	Rosetta 8,4 UNI 1751	8	1
65	7705	Anello di tenuta 30 x 52 x 10	1	210
66	7685	Anello di tenuta 25 x 47 x 10	1	210
67	8265	Cuscinetto (Corr. Riv 3A)	1	1.440
68	901.131.0	Presa di forza inferiore	1	1.180
69	901.132.0	Anello scanalato scorrevole	1	790
70	6775	Anello 38 UNI 3653	1	60
71	901.133.0	Ingranaggio scorrevole sull'alb. sec.	1	1.525
72	901.130.0	Bronzina per albero secondario	1	440
73	901.129.0	Albero secondario	1	1.740
74	901.134.0	Ruota dentata per marce normali	1	1.945
75	901.135.0	Bronzina per ingranaggio marce nor.	1	380
76	8751	Cuscinetto (Corr. Riv 2 ADY-25)	1	1.065
77	901.136.1	Ingranaggio fisso presa di forza	1	650
78	6766	Anello 25 UNI 3653	1	24
79	901.226.0	Tappino	1	20
80	7866	Gaco OR131	1	99
81	901.214.0	Manicotto	2	330
82	2021	Dado 14 UNI 205	4	38
83	6624	Rosetta 12 UNI 3704	1	5
Particolari che non figurano				
	9000	Pneumatico Pirelli - Tractor Agr per ruote motrici 2 Tele 4.00-8	2	3.820
	9001	Camera d'aria Pirelli 14. A.8	2	730
	901.236.0	Spessori lamellari	3	30



MOTOCULTOR tipo 901

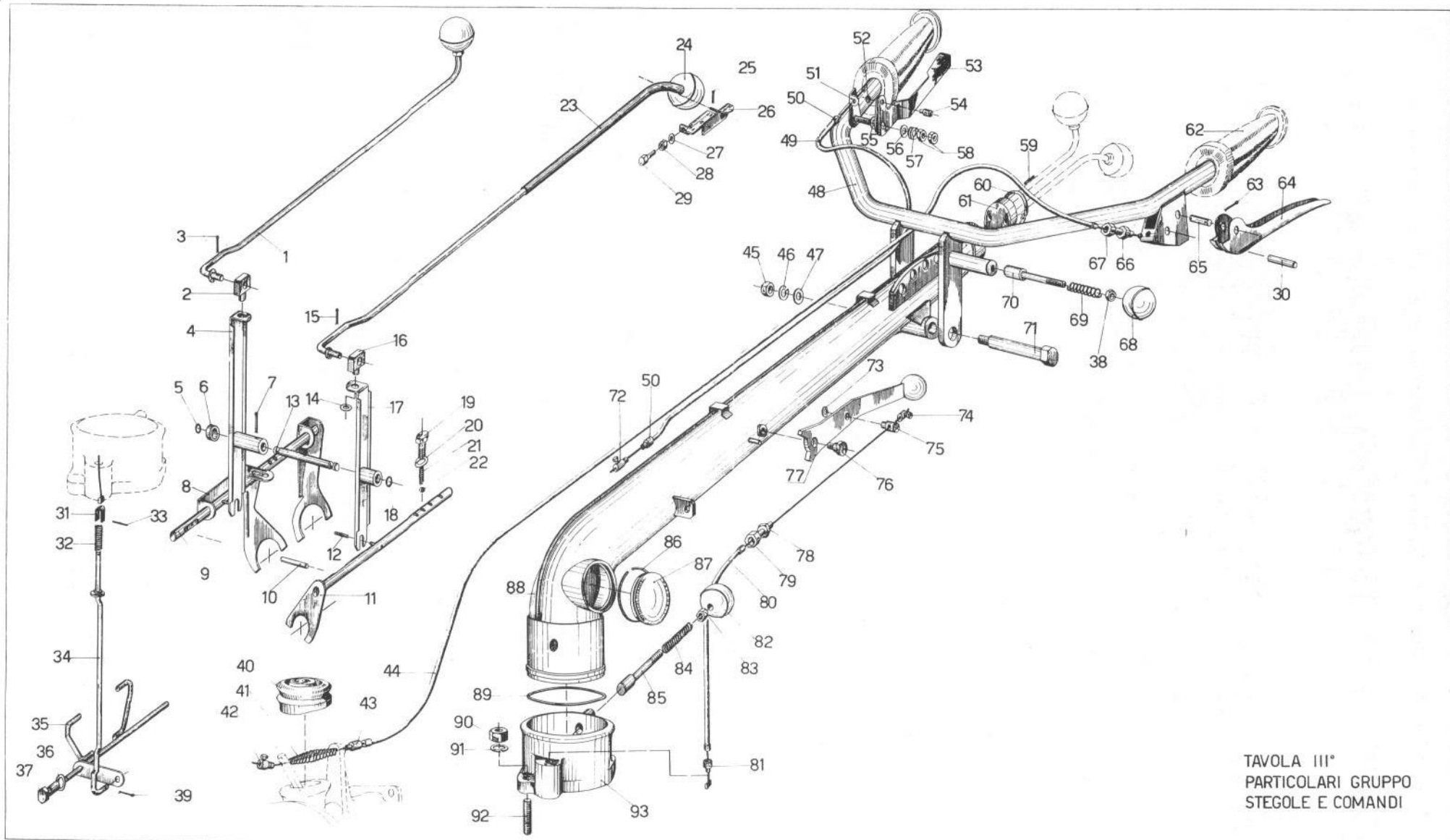


TAVOLA III*
PARTICOLARI GRUPPO
STEGOLE E COMANDI



III GRUPPO STEGOLE E COMANDI

Fig.	Matricola	Particolare	Pezzi	Prezzo cad.
1	901.195.0	Comando presa di forza	1	755
2	901.159.0	Snodo leva	1	50
3	5753	Copiglia 2 x 15 UNI 1336	1	1
4	901.152.1	Leva di comando p. f. inferiore	1	440
5	7841	Gaco OR 106	1	66
6	901.158.0	Distanziatore leve	1	15
7	5759	Copiglia 3 x 25 UNI 1336	1	2
8	901.163.0	Forcella tras. ingranag. marce veloci	1	570
9	901.160.1	Forcella innesto p. f. inferiore	1	690
10	901.225.0	Perno di arresto	1	150
11	901.148.0	Forcella trasporto cambio	1	535
12	6104	Spina elastica \varnothing 5 x 20	2	18
13	901.151.0	Perno leve	1	165
14	6519	Rosetta 6,4 UNI 1749	2	2
15	5753	Copiglia 2 x 15 UNI 1336	1	1
16	901.159.0	Snodo leve	1	50
17	901.155.1	Leva comando cambio	1	395
18	7841	Gaco OR 106	1	66
19	3117	Vite 10 x 20 UNI 187	2	22
20	6585	Rosetta 10,5 UNI 1751	2	2
21	901.212.0	Molla ritegno	2	5
22	8158	Sfera 5/16" - Riv 90.142.010	2	7
23	901.196.0	Asta comando cambio	1	830
24	7946	Impugnatura a sfera \varnothing 40 8MA	2	80
25	5753	Copiglia 2 x 15 UNI 1336	1	1
26	901.227.0	Indicatore marce	1	225
27	6581	Rosetta 6,4 UNI 1751	1	1
28	2006	Dado 6 UNI 205	1	3
29	3098	Vite 6 x 25 UNI 187	1	10
30	EX451	Tubetto	1	10
31	901.173.0	Maglia capocorda	1	80
32	EX414	Molla	1	30
33	6036	Spina elastica \varnothing 3 x 15	1	12
34	901.170.0	Asta bloccaggio differenziale	1	370
35	901.174.0	Leva oriz. inf. per comando bloc. dif.	1	930
36	6719	Rondella di fibra	2	10
37	901.106.0	Tappo scarico olio	1	55
38	2007	Dado 8 UNI 205	1	5
39	5758	Copiglia 3 x 20 UNI 1336	1	1
40	900.28	Cuffia di gomma	1	240
41	900.39	Molla conica	1	40
42	EX86	Morsetto	1	70
43	EX85	Capoguaina filo frizione	1	30
44	901.207.0	Cavetto con guaina per frizione	1	180
45	2008	Dado 10 UNI 205	1	9
46	6585	Rosetta 10,5 UNI 1751	1	2
47	6465	Rosetta 10,5 UNI 1733	1	3
48	901.197.0	Stegole	1	3.290
49	901.206.0	Cavetto con guaina acceleratore	1	295

Fig.	Matricola	Particolare	Pezzi	Prezzo cad.
50	EX420	Capoguaina filo acceleratore	1	12
51	EX378.1	Staffetta	1	135
52	6548	Rosetta 5 UNI 1750	1	2
53	EX386	Leva acceleratore	1	205
54	EX390	Boccolino cavetto acceleratore	1	40
55	EX389	Rondella di fibra	1	20
56	6432	Rosetta 7 UNI 1732	2	1
57	6603	Rosetta 6,4 UNI 1751 doppia	1	3
58	2107	Dado 6 UNI 209	2	3
59	6034	Spina elastica \varnothing 3 x 12	1	11
60	6837	Anello 45 UNI 3654	1	75
61	901.194.0	Tassello per guida comandi	1	315
62	PZ48	Manopola	2	400
63	5750	Copiglia 1,5 x 12 UNI 1336	2	1
64	EX447	Maniglia frizione	1	278
65	EX449	Perno per maniglia frizione	1	59
66	2108	Dado 8 UNI 209	1	5
67	EX83	Registro frizione	1	120
68	7949	Impugnatura a sfera \varnothing 30 8MA	1	80
69	901.186.0	Molla per bloccaggio	1	5
70	901.185.0	Perno per bloccaggio	1	135
71	901.203.0	Perno per stegola	1	395
72	EX421	Morsetto filo acceleratore	1	12
73	6461	Rosetta 6,4 UNI 1733	1	2
74	EX86	Morsetto	1	70
75	E252	Perno	1	120
76	E251	Perno di rotazione con tesa esagon.	1	405
77	901.211.0	Leva comando bloccaggio differen.	1	565
78	2108	Dado 8 UNI 209	1	5
79	EX83	Registro frizione	1	120
80	901.208.0	Cavetto con guaina bloccag. differen.	1	80
81	EX85	Capo guaina	1	30
82	7949	Impugnatura a sfera \varnothing 30 8MA	1	80
83	2007	Dado 8 UNI 205	1	5
84	901.186.0	Molla	1	5
85	901.185.0	Perno per bloccaggio	1	135
86	FR54	Anello di fermo	1	12
87	FR52	Tappo	1	500
88	901.178.0	Manubrio	1	13.000
89	901.181.0	Anello Gaco	1	100
90	2009	Dado 12 UNI 205	2	11
91	6586	Rosetta 13 UNI 1751	2	3
92	2328	Vite prigioniera 12 x 30 UNI 110	2	40
93	901.183.0	Base di sostegno del manubrio	1	2.675
Particolari che non figurano				
	901.241.0	Anello di protezione	1	150
	901.242.0	Diaframma paraolio	1	60