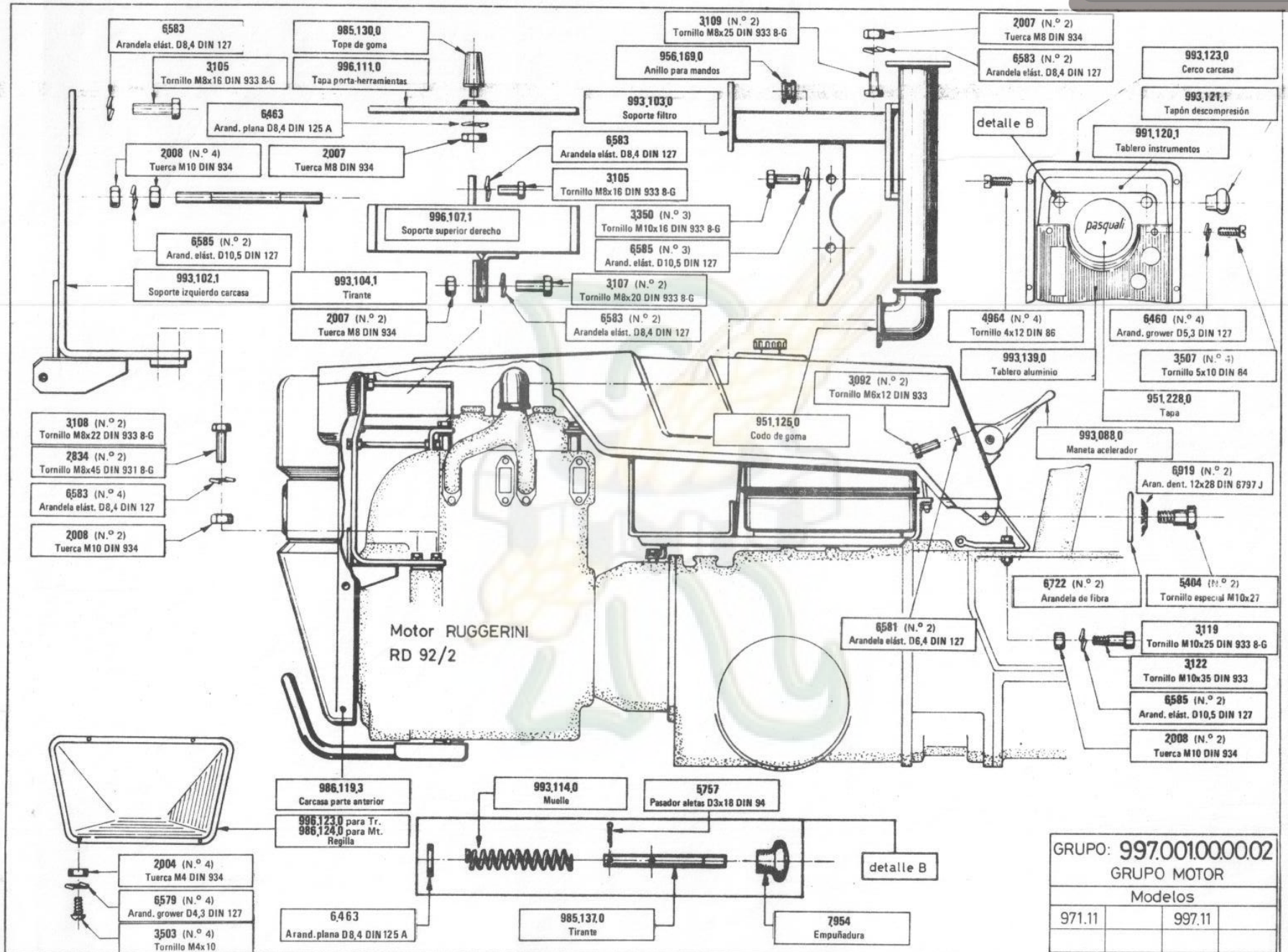


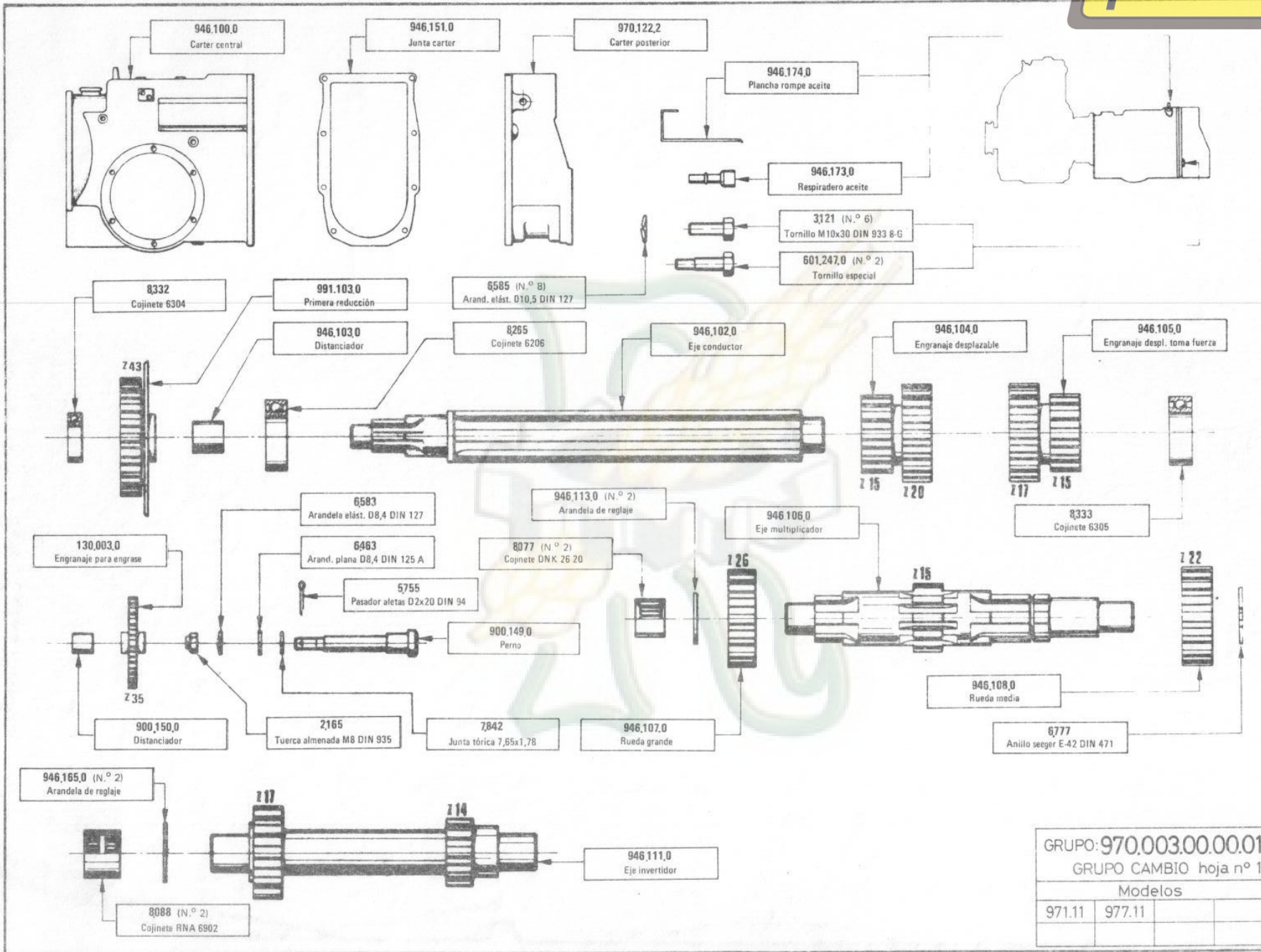
TRACTOR TIPO 971E y 977E



JUNIO 81	
EDICION	

TRACTOR TIPO 971E y 977E

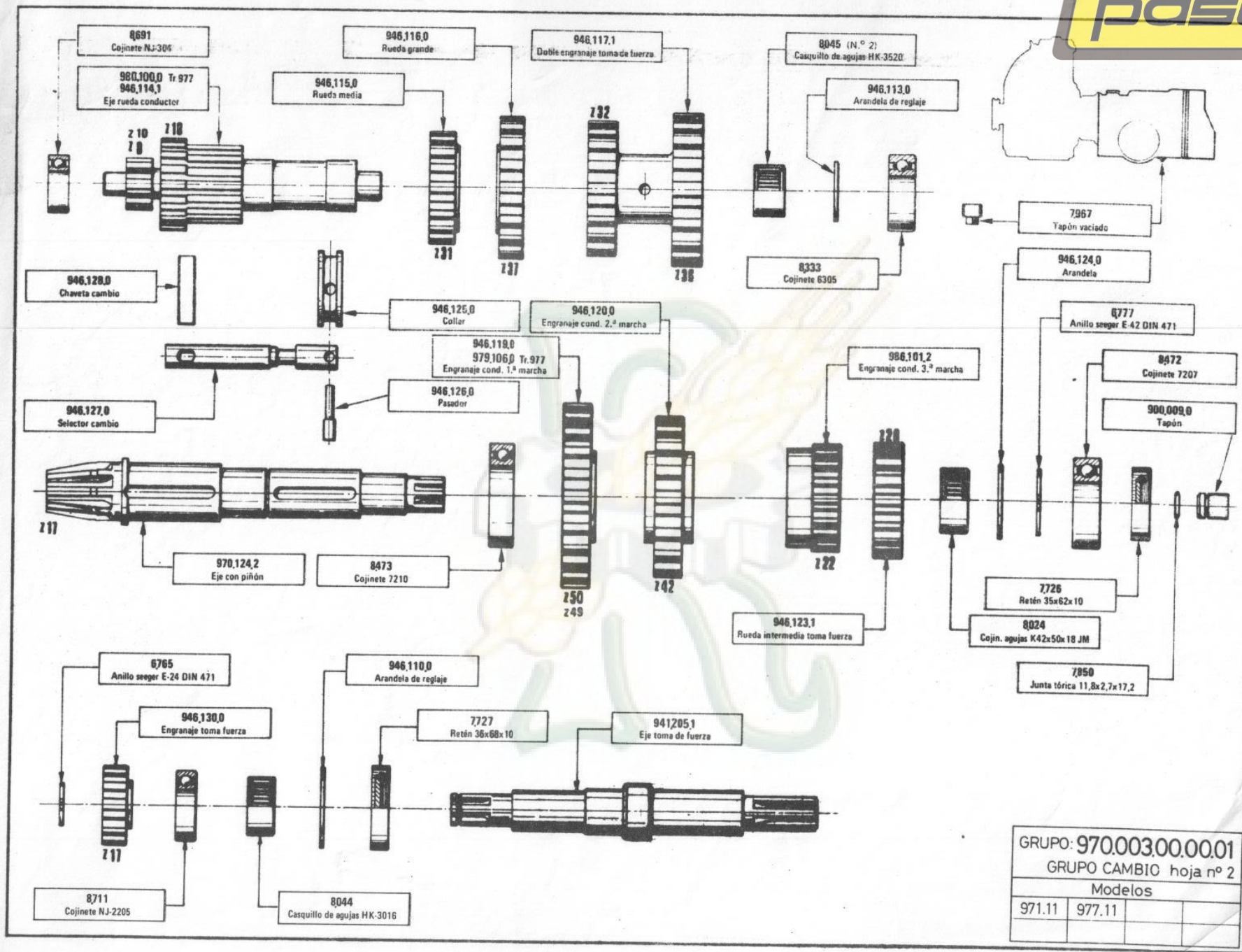
pasquali



GRUPO: 970.003.00.00.01	
GRUPO CAMBIO hoja nº 1	
Modelos	
971.11	977.11

JUNIO 81	EDICION

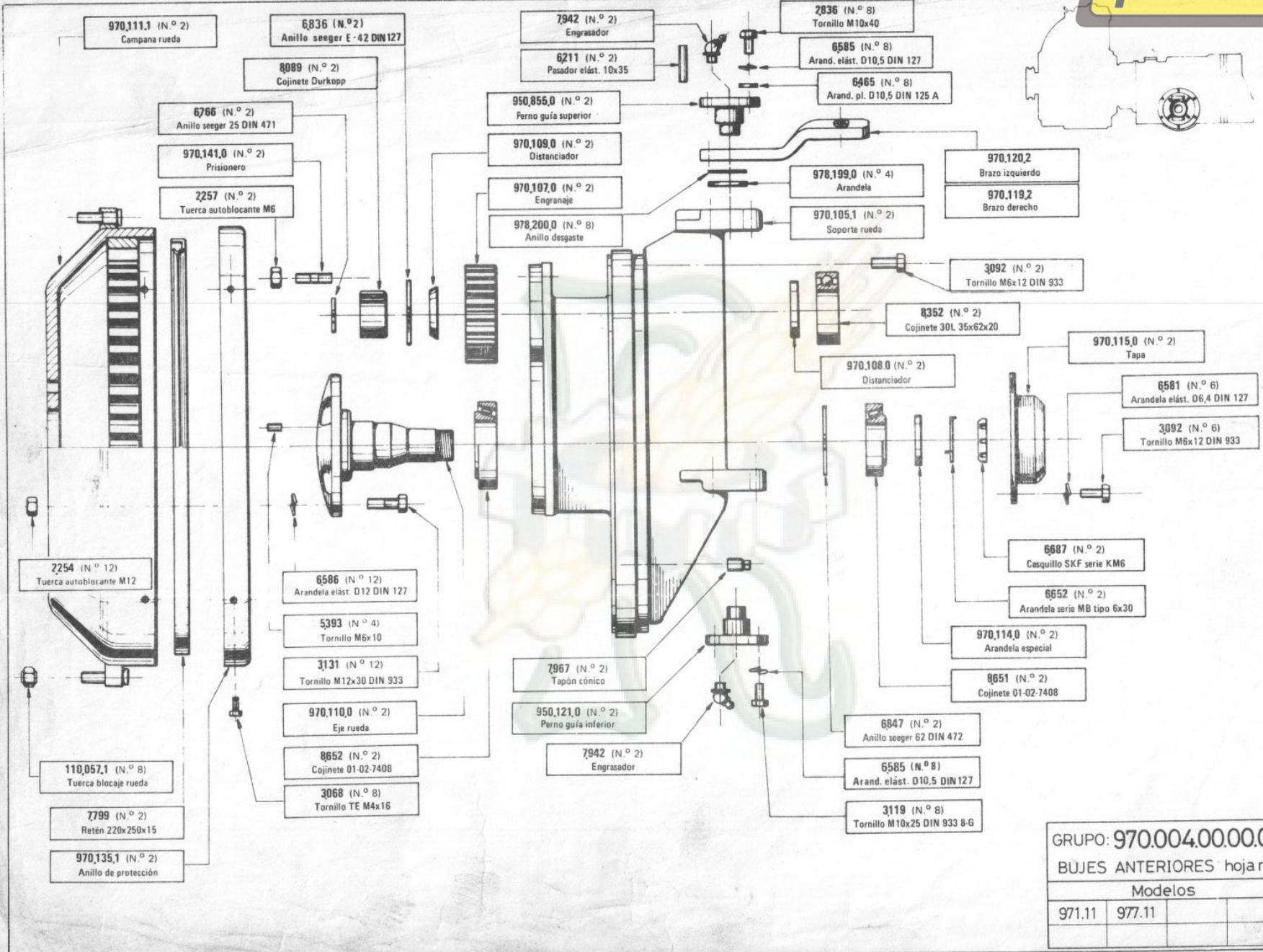
TRACTOR TIPO 971E y 977E



GRUPO: 970.003.00.00.01
 GRUPO CAMBIO hoja nº 2
 Modelos

971.11	977.11		
--------	--------	--	--

TRACTOR TIPO 971E y 977E



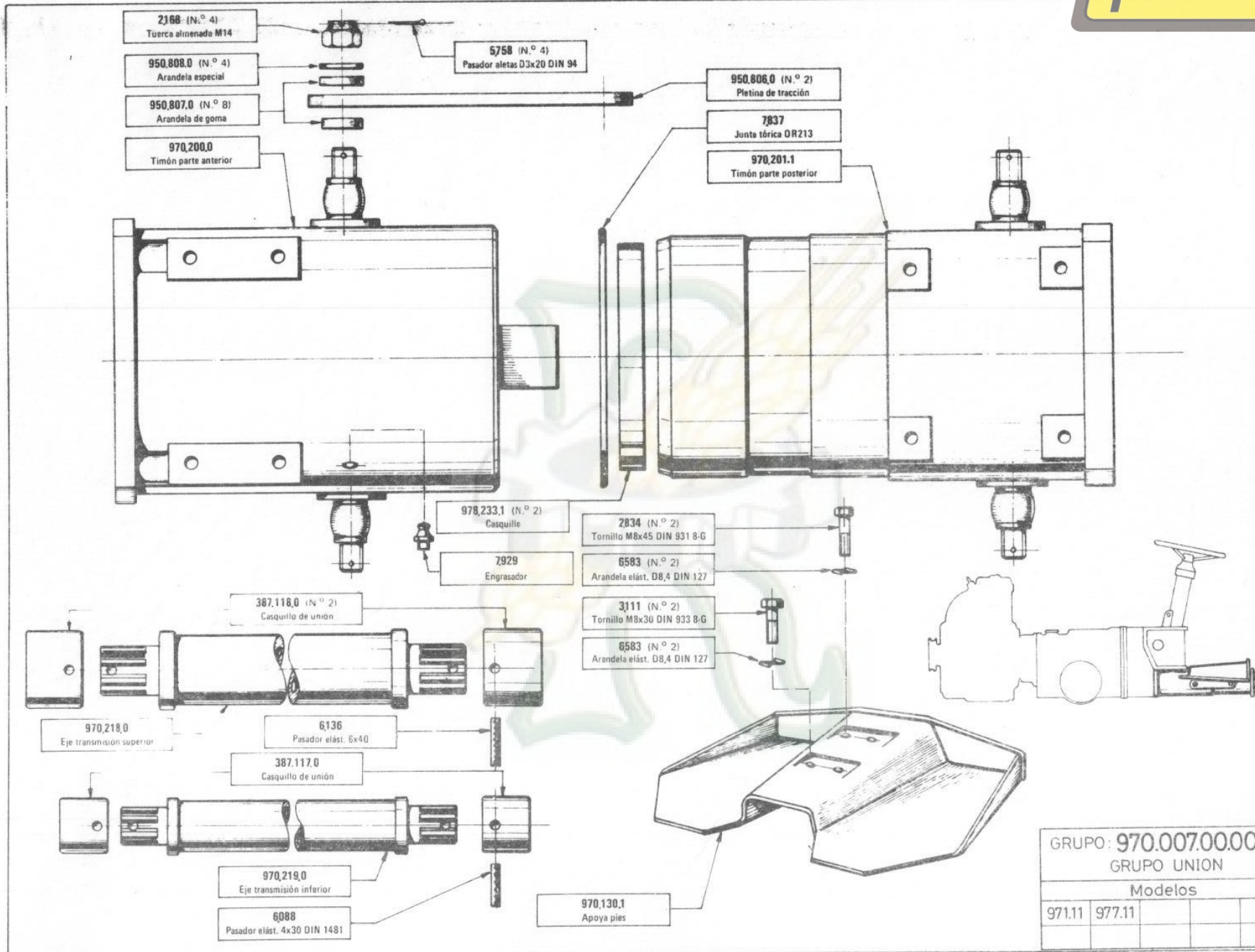
GRUPO: 970.004.00.00.05
 BUJES ANTERIORES - hoja nº2
 Modelos

971.11	977.11		
--------	--------	--	--

JUNIO 81
EDICION

TRACTOR TIPO 971E y 977E

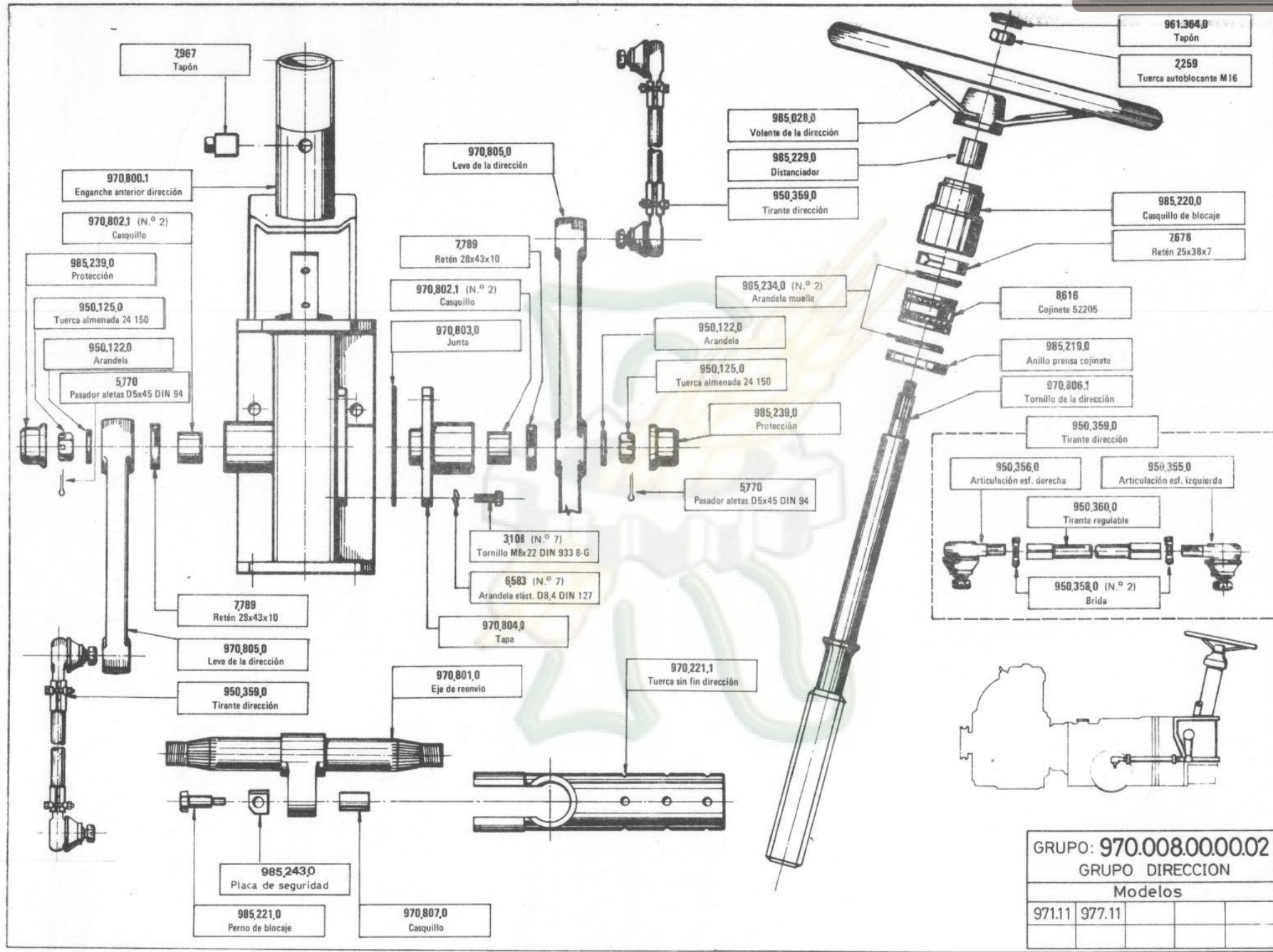
pasquali



GRUPO: 970.007.00.00.01	
GRUPO UNION	
Modelos	
971.11	977.11

JUNIO 81
EDICION

TRACTOR TIPO 971E y 977E



GRUPO: 970.008.00.00.02

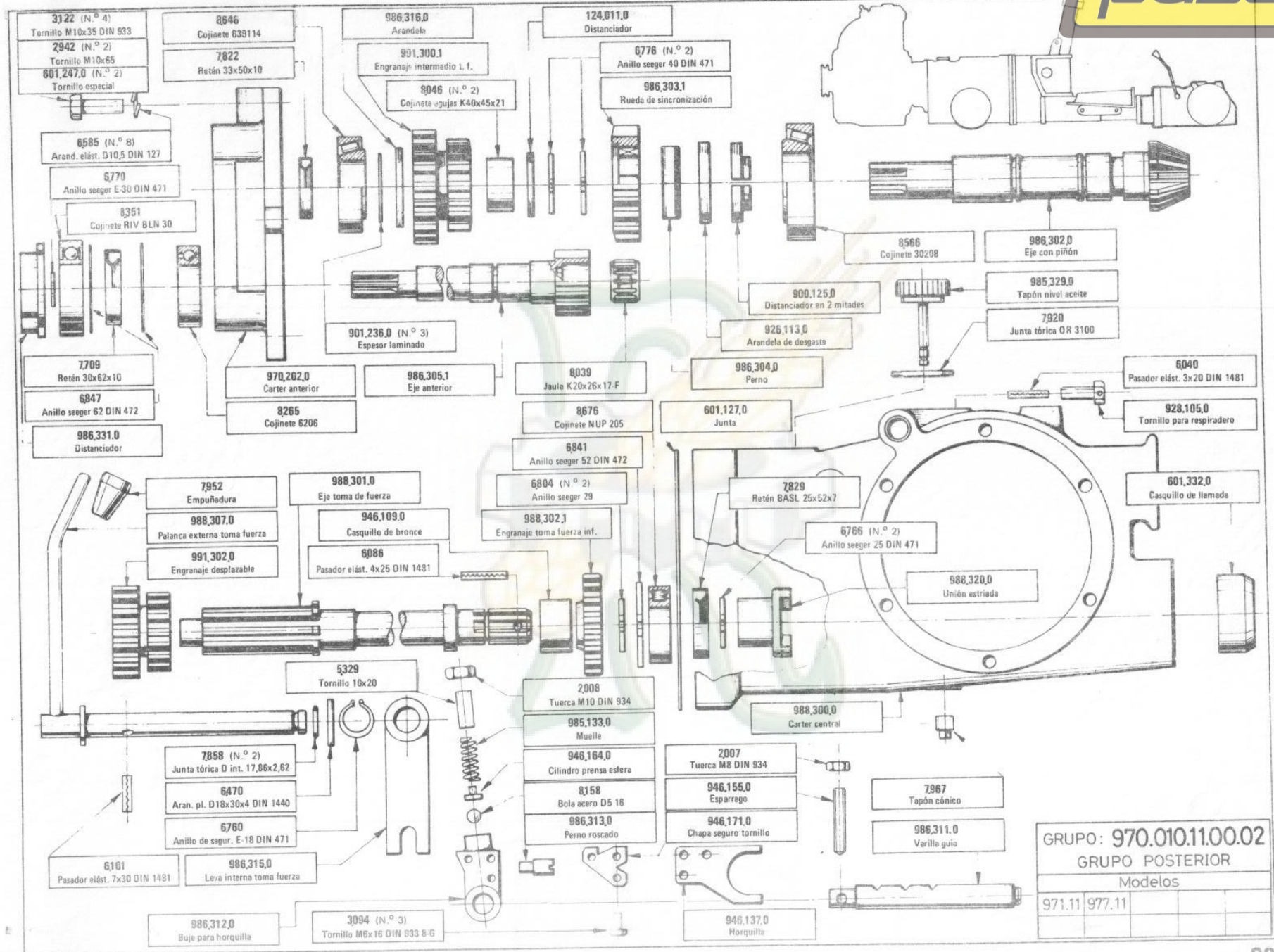
GRUPO DIRECCION

Modelos

971.11	977.11		
--------	--------	--	--

JUNIO 81	EDICION
----------	---------

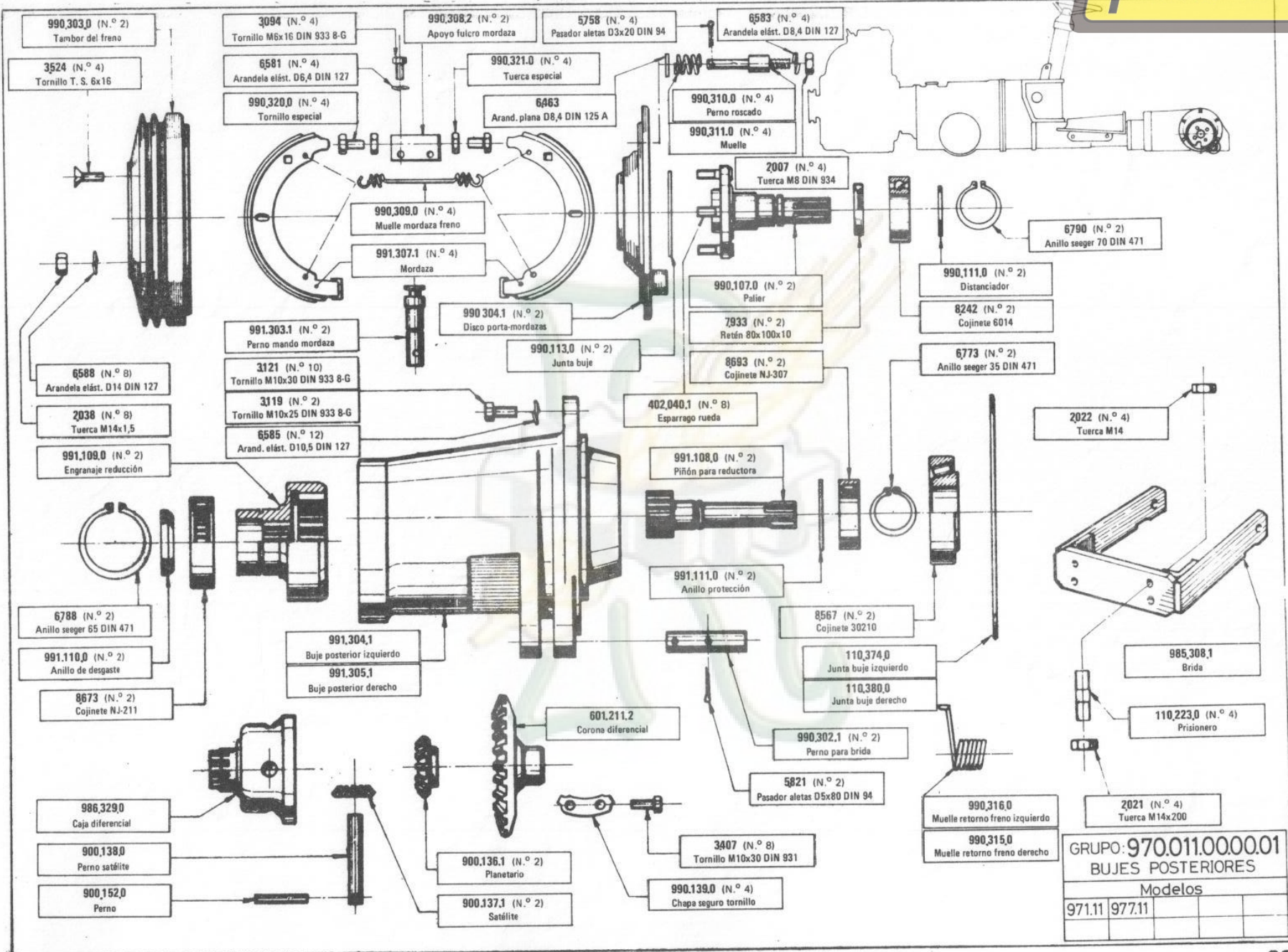
TRACTOR TIPO 971E y 977E



GRUPO: 970.010.11.00.02
 GRUPO POSTERIOR
 Modelos
 971.11 977.11

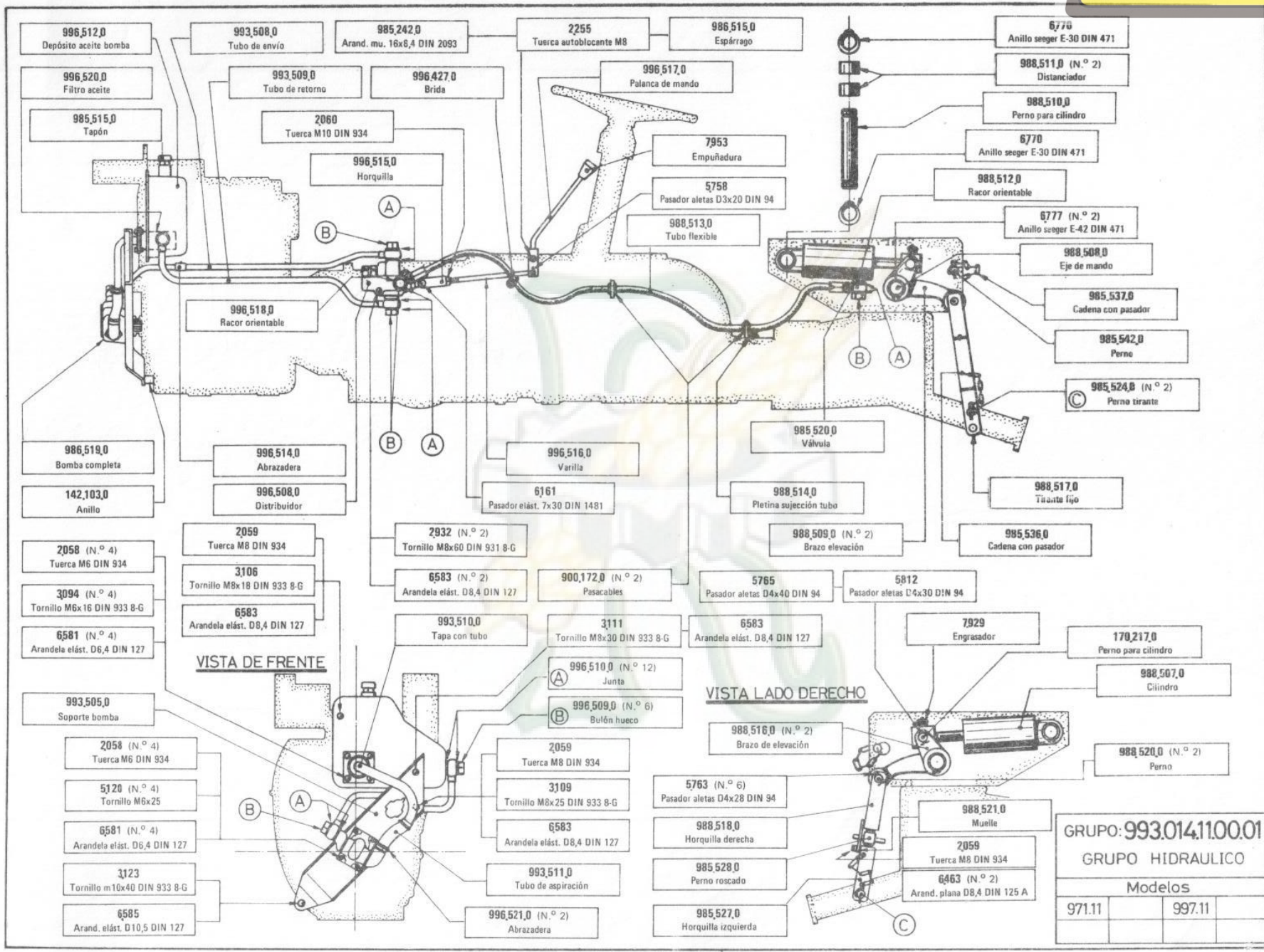
JUNIO 81	EDICION
----------	---------

TRACTOR TIPO 971E y 977E



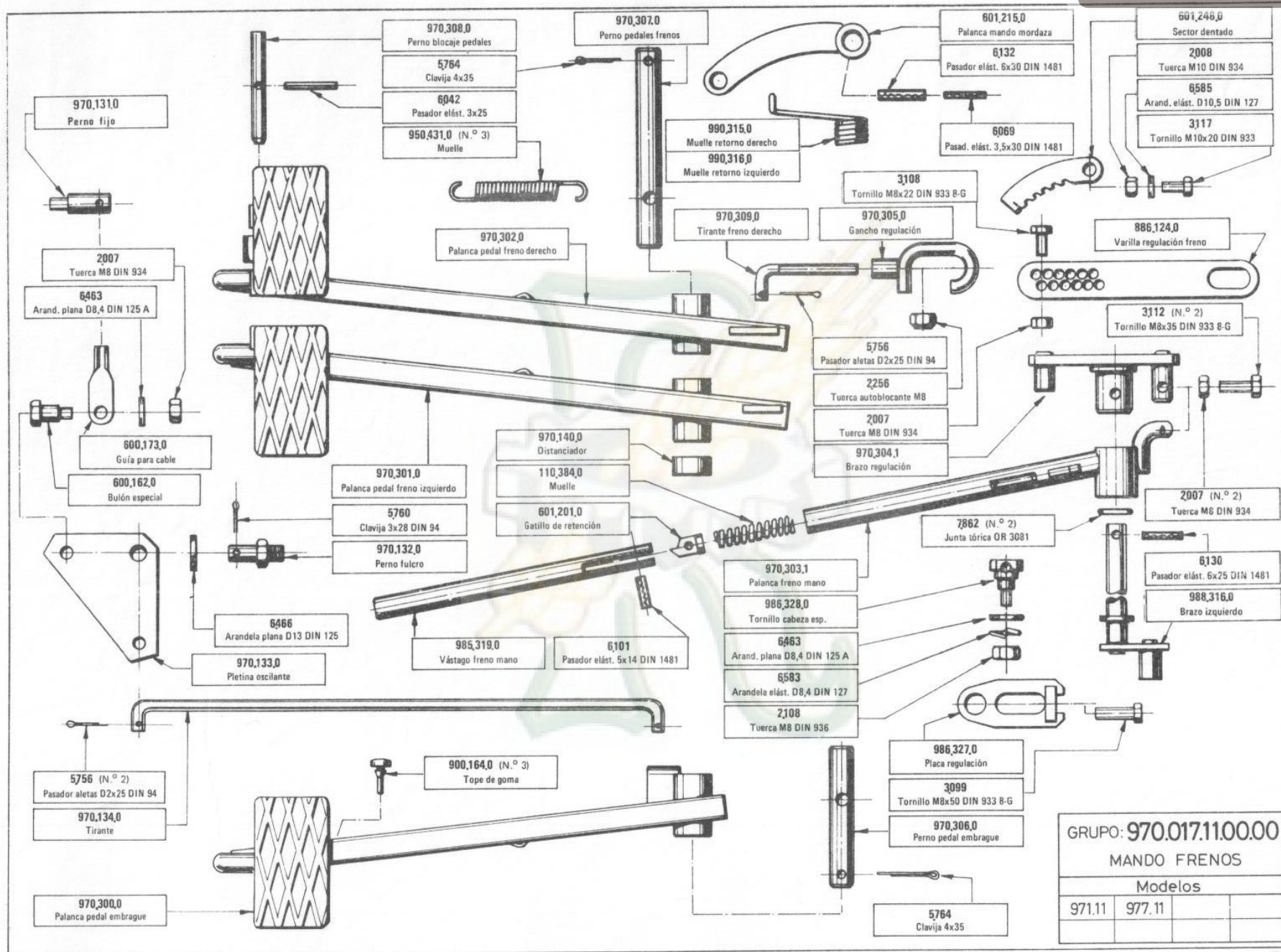
GRUPO: 970.011.000.01
 BUJES POSTERIORES
 Modelos
 971.11 977.11

TRACTOR TIPO 971E y 977E



JUNIO 81	EDICION
----------	---------

TRACTOR TIPO 971E y 977E



GRUPO: 970.017.11.00.00
 MANDO FRENOS
 Modelos
 971.11 977.11

JUNIO 81	
EDICION	

TRACTOR TIPO 971E y 977E



7102 (N.º 2)
Remache alum. 3x9 DIN 660

971,101,1
Letrero frontal

900,039,0
Muelle cónico

2062
Tuerca M14

970,138,0 (N.º 2)
Prisionero

6588 (N.º 2)
Arandela elást. D14 DIN 127

993,115,1
Cable funda paro

110,421,0 (N.º 2)
Terminal

993,107,1
Cable acelerador

3122 (N.º 6)
Tornillo M10x35 DIN 933

6585 (N.º 6)
Arand. elást. D10,5 DIN 127

2744 (N.º 4)
Tornillo M14x40

6468 (N.º 4)
Arand. plana D14 DIN 125 A

2255 (N.º 4)
Tuerca autoblocante M8

110,223,0 (N.º 4)
Prisionero

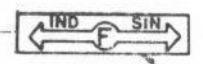
9088
Tensor cable

6468 (N.º 4)
Arand. plana D14 DIN 125 A

110,223,0 (N.º 4)
Prisionero

2255 (N.º 4)
Tuerca autoblocante M8

2021 (N.º 4)
Tuerca M14x200



986,321,0
Calca t.f. posterior

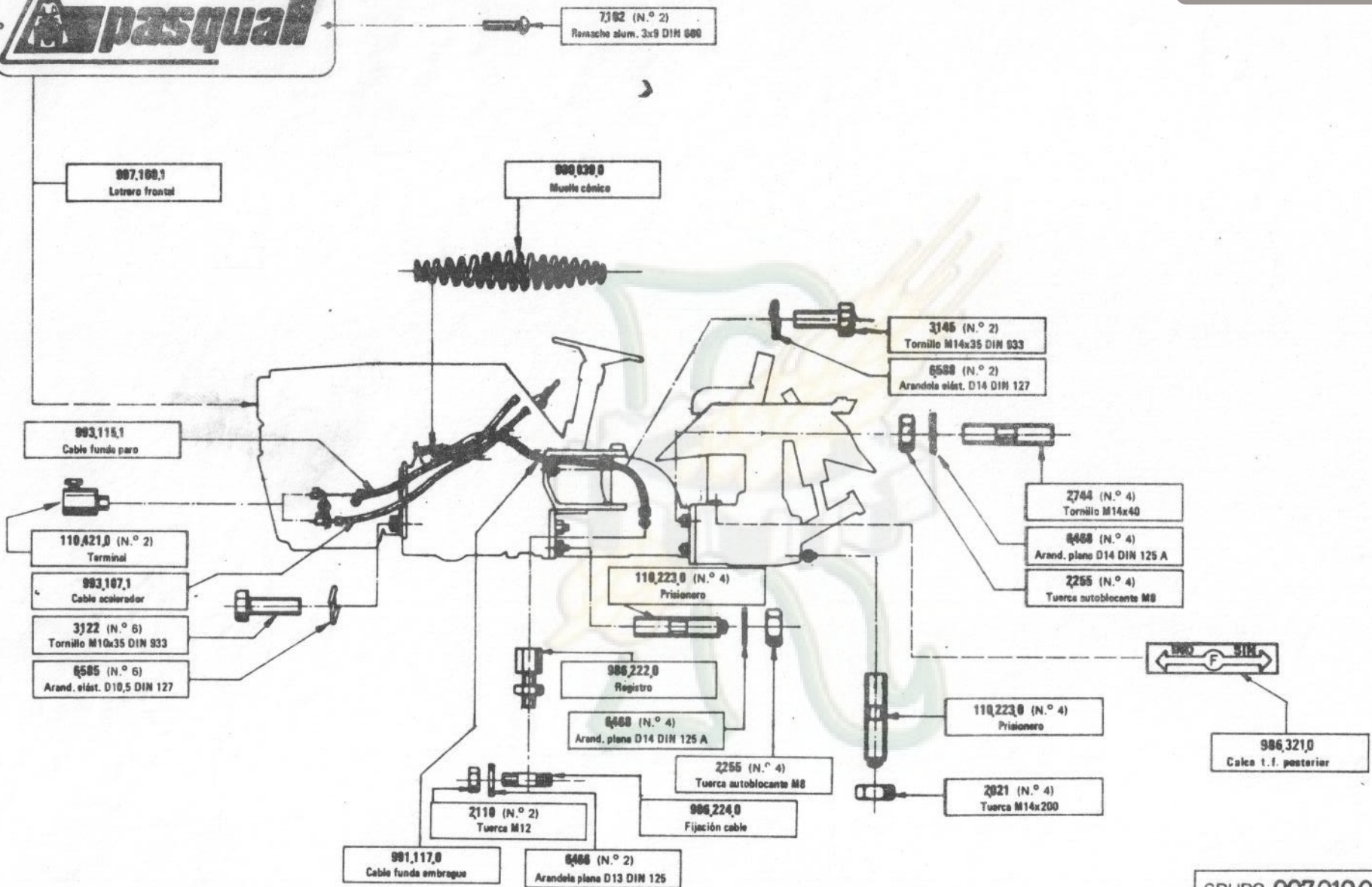
2007 (N.º 2)
Tuerca M8 DIN 934

970,136,0
Cable funda embrague

GRUPO: 971.019.00.00.01			
PARTICULARES VARIOS			
Modelos			
971.11			

JUNIO 81	EDICION

TRACTOR TIPO 971E y 977E



GRUPO: 997.019.00.00.01			
PARTICULARES VARIOS			
Modelos			
997.11			

JUNIO 81
EDICION