



**AGRIA HISPANIA, S.A.**

**MOTOCULTOR • TWO-WHEEL TRACTOR • MOTOCULTEUR**

**Serie GLOBAL**



**7714 / 2**

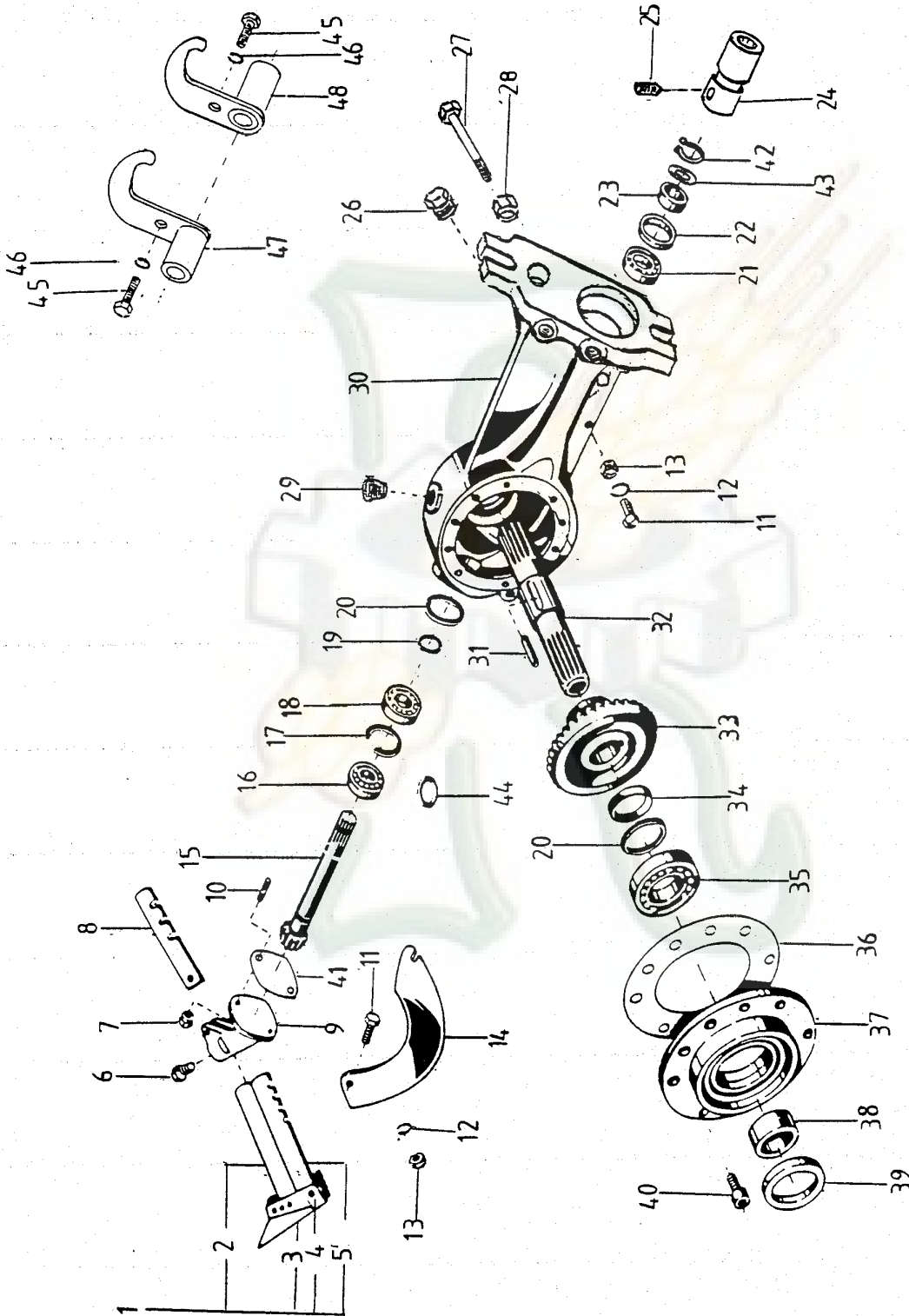
**CATALOGO DE PIEZAS DE RECAMBIO**  
**SPARE PARTS CATALOGUE**  
**CATALOGUE DE PIECES DETACHEES**


**agrimac**  
agria

Dibujo N  
Design N 13  
Dessin N


**TRANSMISIÓN DE FRESA**  
**HOEING TOOL'S TRANSMISSION ART. 7701AU**  
**TRANSMISSION À FRAISE**


Pag.  
56



 Dibujo N Design N Dessin N		<b>TRANSMISIÓN DE FRESA</b> <b>HOEING TOOL'S TRANSMISSION ART. 7701AU</b> <b>TRANSMISSION À FRAISE</b>			Pag. <b>57</b>
Pos. Pos. Pos.	Ref. Ref. Ref.	Denominación Description Designation	Can. Qua. Qua.	Observaciones Remarks Observations	
1	161282	<b>Espolón completo</b> Spur Eperon	1		
2	775440	<b>Pletina de regulación</b> Regulation bar Barre d'regulation	1		
3	056871	<b>Pala de espolón izda.</b> Left spur elbow Coude eperon gauche	1		
3	056881	<b>Pala de espolón dcha.</b> Right spur elbow Coude eperon droite	1		
4	017390	<b>Remache</b> Rivet Rivet	1		
5	775450	<b>Chapa de posición</b> Position plate Plaquette du position	1		
6	001630	<b>Tornillo hexagonal</b> Screw M-16 x 45 Vis	1		
7	006660	<b>Tuerca autoblocante</b> Nut M-10 Ecrou	2		
8	803105	<b>Barra de graduación</b> Graduation rod Barre du graduation	1		
9	798960	<b>Esteva</b> Plough-handle Mancheron	1		
10	798980	<b>Espárrago</b> Stud bolt M-10 x 25 Goujon	2		
11	001270	<b>Tornillo hexagonal</b> Screw M-10 x 30 Vis	2		
12	012970	<b>Arandela grower</b> Grower washer A-10 Rondelle grower	2		

 Dibujo N 13 Design N Dessin N		<b>TRANSMISIÓN DE FRESA</b> <b>HOEING TOOL'S TRANSMISSION ART. 7701AU</b> <b>TRANSMISSION À FRAISE</b>			Pag. <b>58</b>
Pos.	Ref.	Denominación	Can.	Observaciones	
Pos.	Ref.	Description	Qua.	Remarks	
Pos.	Ref.	Designation	Qua.	Observations	
13	005970	<b>Tuerca hexagonal</b> Nut M-10 Ecrou	2		
14	775330	<b>Espolón</b> Spur Eperon	1		
15	809849	<b>Piñón cónico</b> Bevel pinion Z = 10 Pignon conique	1		
16	026460	<b>Rodamiento cónico</b> Bearing 30205 Roulement	1		
17	207740	<b>Arandela abierta</b> Opened washer Rondelle ouverte	1		
18	025670	<b>Rodamiento</b> Bearing 6205 Roulement	1		
19	013490	<b>Anillo seeger</b> Seeger washer 25 A x 2 Rondelle seeger	1		
20	010760	<b>Arandela de distancia</b> Washer Rondelle	X		
20	010770	<b>Arandela de distancia</b> Washer Rondelle	X		
21	025650	<b>Rodamiento</b> Bearing 6204 Roulement	1		
22	805987	<b>Retén</b> Seal 30 x 47 x 7 Bague d'atanchéité	1		
23	805986	<b>Casquillo porta retén</b> Spacing bush Douille d'écartement	1		
24	809842	<b>Casquillo de conexión</b> Bush Bague	1		

 Dibujo N Design N Dessin N		<b>TRANSMISIÓN DE FRESA</b> <b>HOEING TOOL'S TRANSMISSION ART. 7701AU</b> <b>TRANSMISSION À FRAISE</b>			Pag. 59
Pos.	Ref.	Denominación	Can.	Observaciones	
Pos.	Ref.	Description	Qua.	Remarks	
Pos.	Ref.	Designation	Qua.	Observations	
25	005700	<b>Tornillo prisionero</b> Prisoner screw M-8 x 12 Vis prisioner	1		
26	020690	<b>Tornillo tapón</b> Plug Bouchon	1		
27	809840	<b>Tornillo hexagonal</b> Screw M-14 x 240 Vis	1		
28	005990	<b>Tuerca autoblocante</b> Nut M-14 Ecrou	1		
29	801239	<b>Tapón de purga</b> Drain plug Bouchon de vidange	1		
30	807658	<b>Carcasa toma fuerza</b> Casing Carter	1		
31	018440	<b>Chaveta</b> Key Clavette	1		
32	159862	<b>Eje de salida</b> Output shaft Axe de sortie	1		
33	159701	<b>Corona toma fuerza</b> Crown gear Z = 36 Couronne prise de force	1		
34	160820	<b>Arandela de distancia</b> Washer Rondelle	2		
35	025730	<b>Rodamiento</b> Bearing 6207 Roulement	2		
36	163250	<b>Junta de tapa</b> Gasket Joint	1		
37	160753	<b>Tapa de carter</b> Cover Couvercle	1		

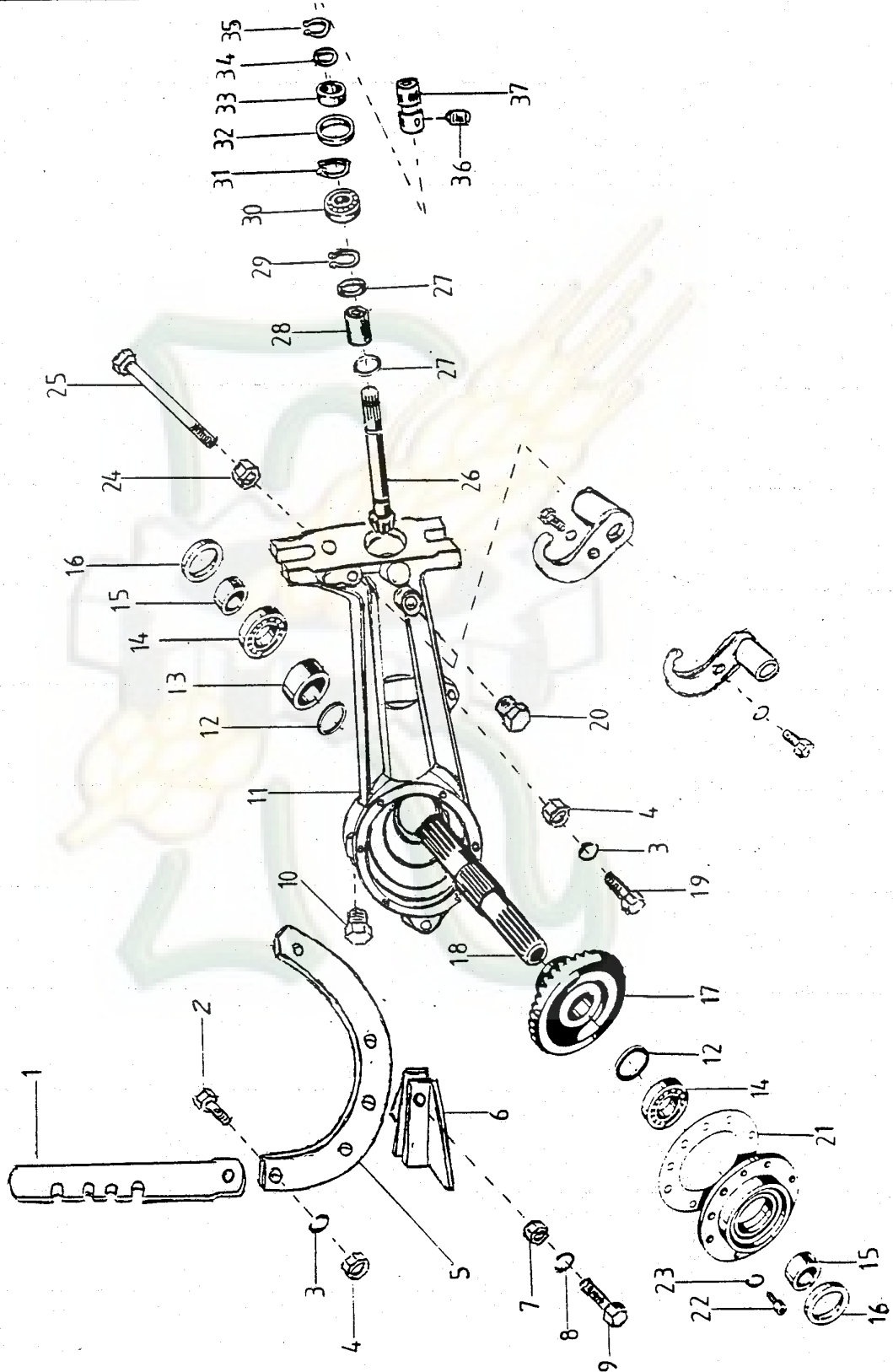
 Dibujo N Design N Dessin N		<b>TRANSMISIÓN DE FRESA</b> <b>HOEING TOOL'S TRANSMISSION ART. 7701AU</b> <b>TRANSMISSION À FRAISE</b>			Pag. 60
Pos.	Ref.	Denominación	Can.	Observaciones	
Pos.	Ref.	Description	Qua.	Remarks	
Pos.	Ref.	Designation	Qua.	Observations	
38	160811	<b>Casquillo de distancia</b> Spacing bush Douille d'écartement	2		
39	803558	<b>Retén</b> Seal 45 x 62 x 10 Bague	2		
40	002170	<b>Tornillo allen</b> Screw M-8 x 20 Vis	20		
41	775410	<b>Junta de esteva</b> Gasket Joint	1		
42	013300	<b>Anillo seeger</b> Seeger washer Rondelle seeger	1		
43	011040	<b>Arandela de distancia</b> Washer Rondelle	1		
44	010950	<b>Arandela de distancia</b> Washer Rondelle	X		
45	001090	<b>Tornillo hexagonal</b> Screw M-8 x 20 Vis	2		
46	012960	<b>Arandela elástica</b> Spring washer Rondelle elastique	2		
47	809846	<b>Enganche derecho</b> Right coupling Attelage droit	1		
48	809847	<b>Enganche izquierdo</b> Left coupling Attelage gauche	1		




Dibujo N  
Design N 14  
Dessin N

## TRANSMISIÓN DE FRESA HOEING TOOL'S TRANSMISSION ART.7701WU TRANSMISSION À FRAISE

Pag.  
61



 Dibujo N Design N Dessin N		<b>TRANSMISIÓN DE FRESA</b> <b>HOEING TOOL'S TRANSMISSION ART.7701WU</b> <b>TRANSMISSION À FRAISE</b>			Pag. <b>62</b>
Pos.	Ref.	Denominación	Can.	Observaciones	
Pos.	Ref.	Description	Qua.	Remarks	
Pos.	Ref.	Designation	Qua.	Observations	
1	810169	<b>Barra de graduación</b> Graduation rod Graduation barre	1		
2	000150	<b>Tornillo hexagonal</b> Screw M-10 x 40 Vis	1		
3	012970	<b>Arandela grower</b> Grower washer A-10 Rondelle grower	2		
4	005970	<b>Tuerca hexagonal</b> Nut M-10 Ecrou	2		
5	806016	<b>Espolón</b> Spur Eperon	1		
6	806017	<b>Aleta de espolón</b> Spur elbow Coude eperon	1		
7	005951	<b>Tuerca hexagonal</b> Nut M-8 Ecrou	1		
8	012960	<b>Arandela grower</b> Grower washer A-8 Rondelle grower	1		
9	001100	<b>Tornillo hexagonal</b> Screw M-8 x 25 Vis	1		
10	801239	<b>Tapón de purga</b> Plug Bouchon	1		
11	808286	<b>Carcasa toma fuerza</b> Casing Carter	1		
12	010760	<b>Arandela de distancia</b> Washer Rondelle	X		
12	010770	<b>Arandela de distancia</b> Washer Rondelle	X		

 Dibujo N Design N Dessin N		<b>TRANSMISIÓN DE FRESA</b> <b>HOEING TOOL'S TRANSMISSION ART.7701WU</b> <b>TRANSMISSION À FRAISE</b>			Pag.  <b>63</b>
Pos.	Ref.	Denominación	Can.	Observaciones	
Pos.	Ref.	Description	Qua.	Remarks	
Pos.	Ref.	Designation	Qua.	Observations	
12	753650	<b>Arandela de distancia</b> Washer Rondelle	X		
13	805985	<b>Casquillo de distancia</b> Spacing bush Douille d'ecartement	1		
14	025730	<b>Rodamiento</b> Bearing 6207 Roulement	2		
15	160811	<b>Casquillo de distancia</b> Spacing bush Douille d'ecartement	2		
16	803558	<b>Retén</b> Seal 45 x 62 x 10 Bague	2		
17	805984	<b>Corona cónica</b> Crown gear Z = 29 Couronne	1		
18	805981	<b>Eje de salida</b> Output shaft Axe de sortie	1		
19	001270	<b>Tornillo hexagonal</b> Screw M-10 x 30 Vis	1		
20	020690	<b>Tapón de purga</b> Plug Bouchon	1		
21	806002	<b>Junta</b> Gasket Joint	1		
22	002180	<b>Tornillo allen</b> Screw M-8 x 30 Vis	6		
23	012810	<b>Arandela grower</b> Grower washer A-8 Rondelle grower	6		
24	006730	<b>Tuerca autoblocante</b> Nut M-12 Ecrou	1		

 Dibujo N 14 Design N Dessin N		<b>TRANSMISIÓN DE FRESA</b> <b>HOEING TOOL'S TRANSMISSION ART.7701WU</b> <b>TRANSMISSION À FRAISE</b>			Pag. 64
Pos.	Ref.	Denominación	Can.	Observaciones	
Pos.	Ref.	Description	Qua.	Remarks	
Pos.	Ref.	Designation	Qua.	Observations	
25	801380	<b>Tornillo hexagonal</b> Screw M-12 x 155 Vis	1		
26	808287	<b>Piñón cónico</b> Bevel pinion Z = 9 Pignon conique	1		
27	751960	<b>Arandela de distancia</b> Washer Rondelle	2		
28	750040	<b>Rodamiento de agujas</b> Bearing NA 6905 Roulement	1		
29	013340	<b>Anillo seeger</b> Seeger washer 25 A x 1'2 Rondelle seeger	1		
30	025650	<b>Rodamiento</b> Bearing 6204 Roulement	1		
31	013820	<b>Anillo seeger</b> Seeger washer 47 l x 1'75 Rondelle seeger	1		
32	805987	<b>Retén</b> Seal Bague	1		
33	805986	<b>Casquillo porta-retén</b> Seal bush Douille bague	1		
34	011040	<b>Arandela de distancia</b> Washer Rondelle	2		
35	013300	<b>Arandela seeger</b> Seeger washer 20 A x 1'2 Rondelle seeger	1		
36	005700	<b>Tornillo prisionero</b> Screw M-8 x 12 Vis	1		
37	807661	<b>Casquillo de conexión</b> Bush Bague	1		