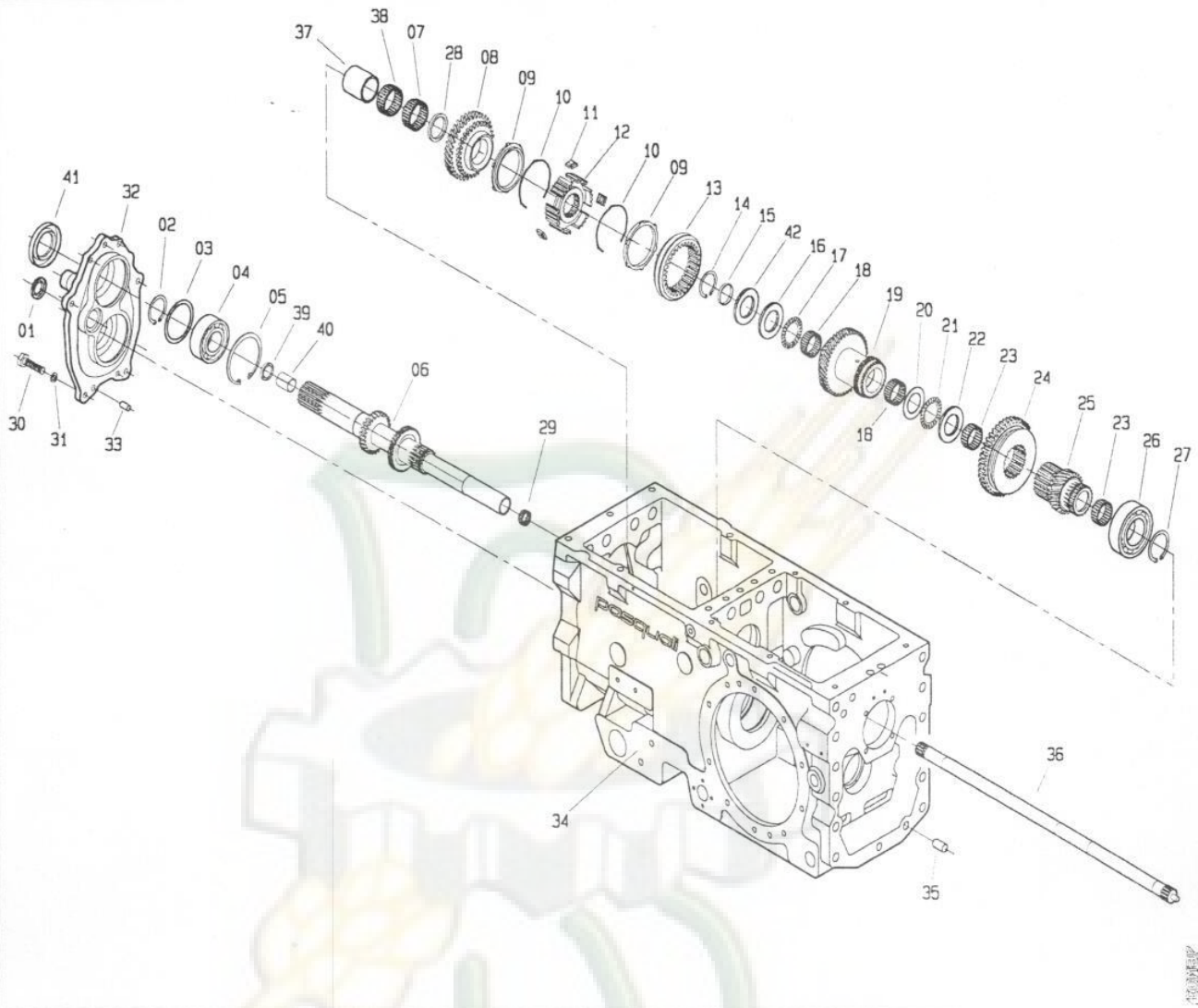


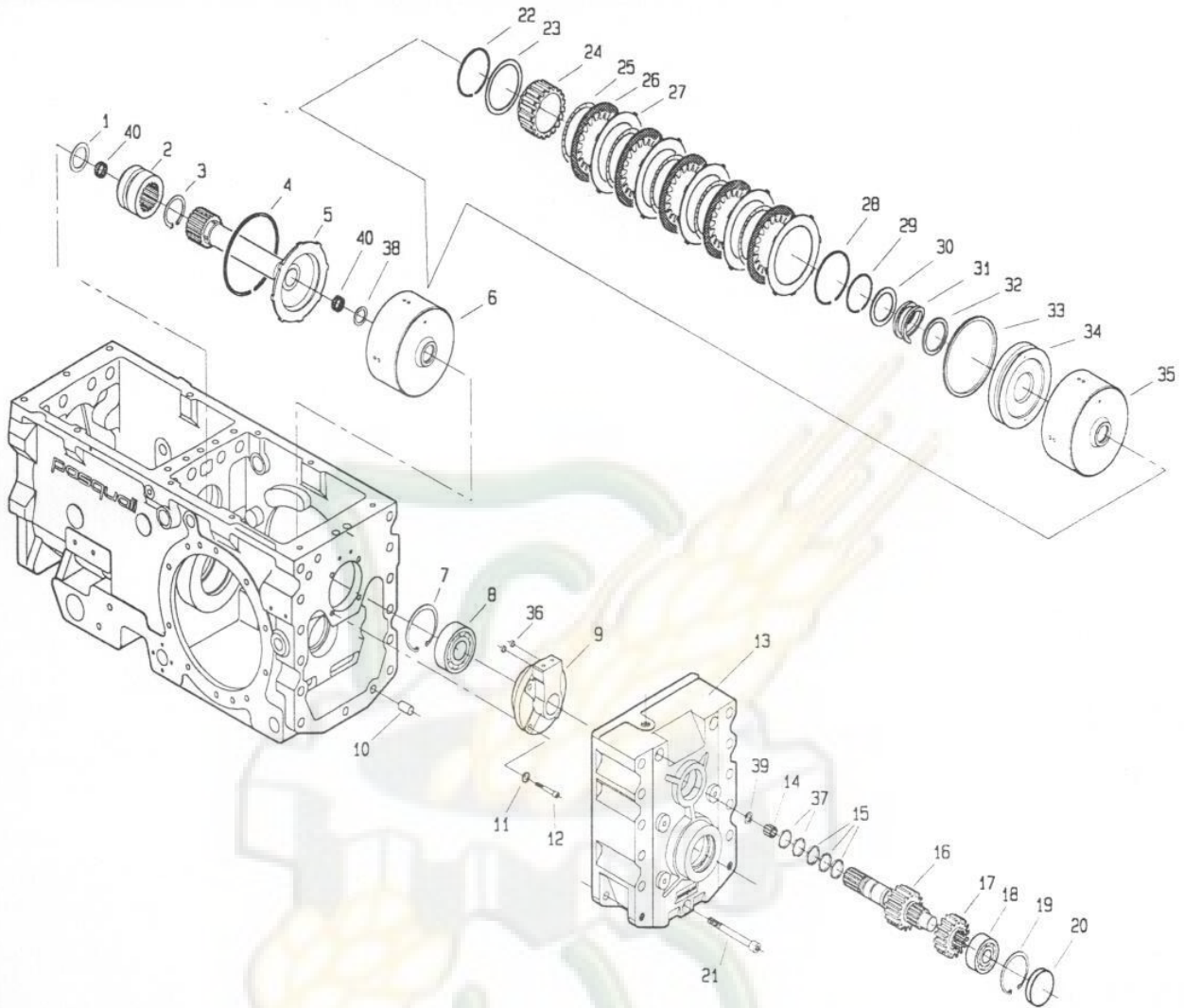
512 da Matr.0003



POS.	CODICE	DENOMINAZIONE	POS.	CODICE	DENOMINAZIONE
01	7602	Cappellotto di chiusura	23	8026	Gabbia a rullini K30x35x17
02	6773	Anello 35 uni 7435	24	200.114.1	Ingranaggio ML-L
03	200.103.0	Distanziale	25	200.115.2	Asse con ruota MV
04	8266	Cuscinetto 6207	26	8268	Cuscinetto 6209
05	6852	Anello 72 uni 7437	27	6778	Anello 45 uni 7435
06	200.196.2	Asse primario	28	200.217.0	Distanziale
07	8059	Gabbia a rullini K45x50x17	29	8022	Gabbia a rullini K20x24x17
08	200.106.1	Ruota conduttrice 2° marcia	30	3109	Vite M8x25 uni 5739
09	453.664.0	Anello sincronizzatore	31	6583	Rosetta 8.4 uni 1751
10	453.330.0	Molla sincronizzatore	32	200.102.0	Coperchio anteriore
11	453.331.0	Piastrina	33	5934	Perno 8x16 uni 1707
12	200.108.0	Mozzo fisso	34	200.101.0	Carter
13	453.303.1	Collare	35	5933	Perno 12x25 uni 1707
14	8143	Anello INA WR38	36	200.105.0	Asse
15	203.108.0	Distanziale	37	8177	Anello IR 40x45x30
16	203.109.0	Distanziale	38	8069	Gabbia a rullini K45x50x13
17	8066	Cuscinetto AXK 3552	39	7663	Anello di tenuta G20x26x4
18	8061	Gabbia a rullini K32x37x17	40	8000	Bronzina MB 2020 DU
19	200.112.2	Doppio ingranaggio 3° marcia	41	7672	Anello di tenuta 35x62x8
20	8071	Ralla AS 3047	42	203.110.0	Distanziale
21	8073	Cuscinetto AXK 3047	43		
22	8082	Ralla LS 3047	44		

T20020M0001A

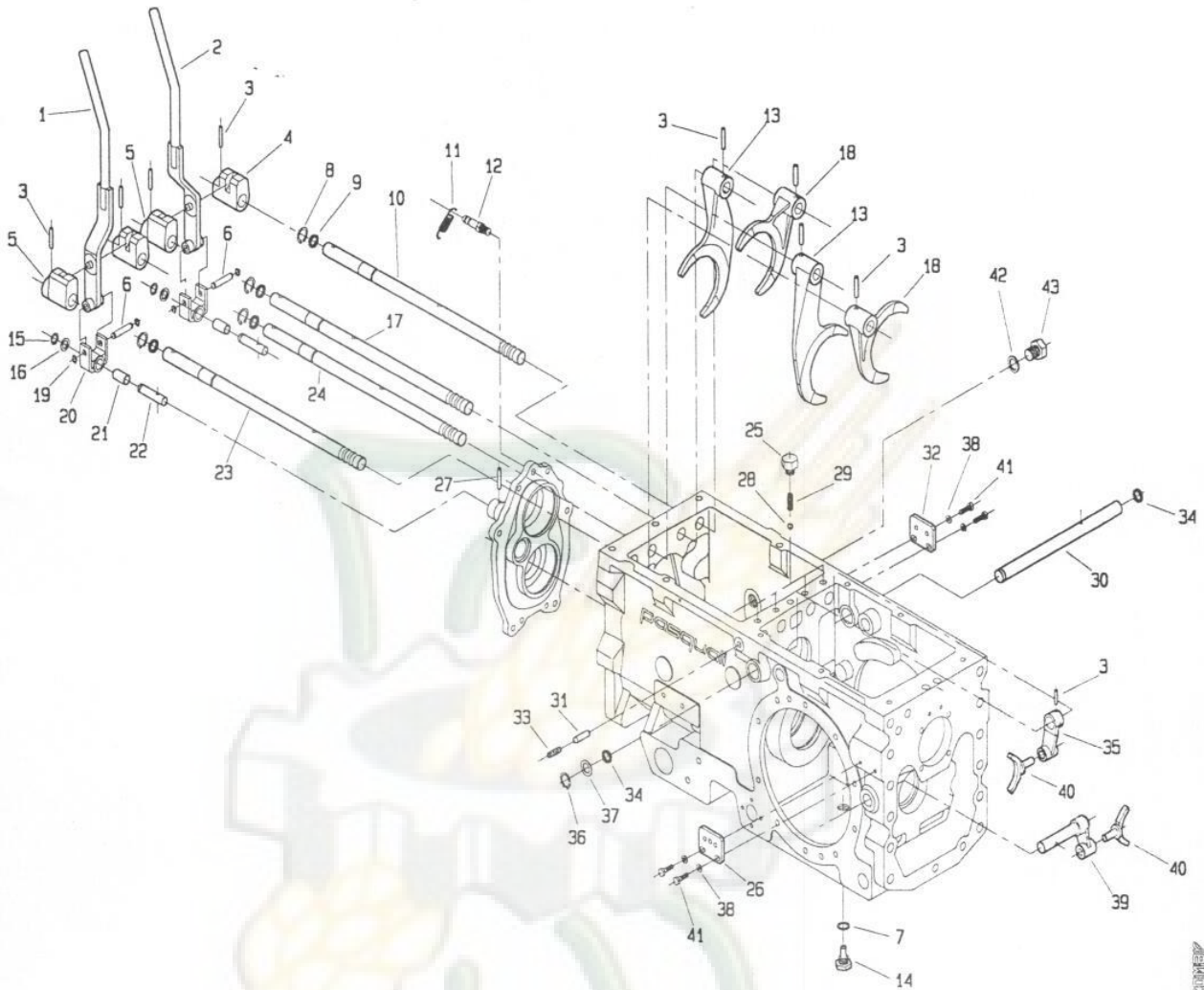
512 da Matr.0003



POS.	CODICE	DENOMINAZIONE	POS.	CODICE	DENOMINAZIONE
01	200.116.0	Distanziale	23	200.219.0	Distanziale
02	200.117.0	Innesto sincronizzatore	24	200.206.0	Mozzetto
03	6778	Anello 45 UNI 7435	25	200.203.0	Molla ondulata
04	200.224.0	Anello SB 110	26	200.201.0	Disco Sp.2.5
05	200.118.0	Albero	27	200.202.0	Disco Sp.1.5
06	200.210.0	Frizione completa	28	200.225.0	Anello SW 70
07	6847	Anello 62 UNI 7437	29	200.220.0	Anello SIC 40
08	8333	Cuscinetto 6305	30	200.208.0	Distanziale
09	200.127.1	Supporto collettori innesti	31	200.207.0	Molla
10	5933	Perno 12x25 UNI 1707	32	200.222.0	Anello "DOWTY" OR 219
11	6463	Rosetta 8.4 UNI 6592	33	200.221.0	Anello "DOWTY" OR 344
12	5132	Vite 8x30 UNI 5931	34	200.205.0	Pistone
13	200.130.0	Coperchio posteriore	35	200.204.0	Campana
14	8060	Gabbia a rullini K10x16x12	36	7841	Anello OR 106
15	200.211.0	Segmento di tenuta	37	7862	Anello OR 3081
16	200.128.1	Albero frizione	38	200.119.0	Distanziale
17	200.129.1	Ruota conduttrice	39	200.121.1	Rondella
18	8332	Cuscinetto 6304	40	8022	Gabbia a rullini K20x24x17
19	6841	Anello 52 UNI 7437			
20	7608	Cappellotto di chiusura RCA 52 7			
21	5166	Vite M12x100 UNI 5931 8G			
22	200.223.0	Anello SW 63			

T20020M0002A

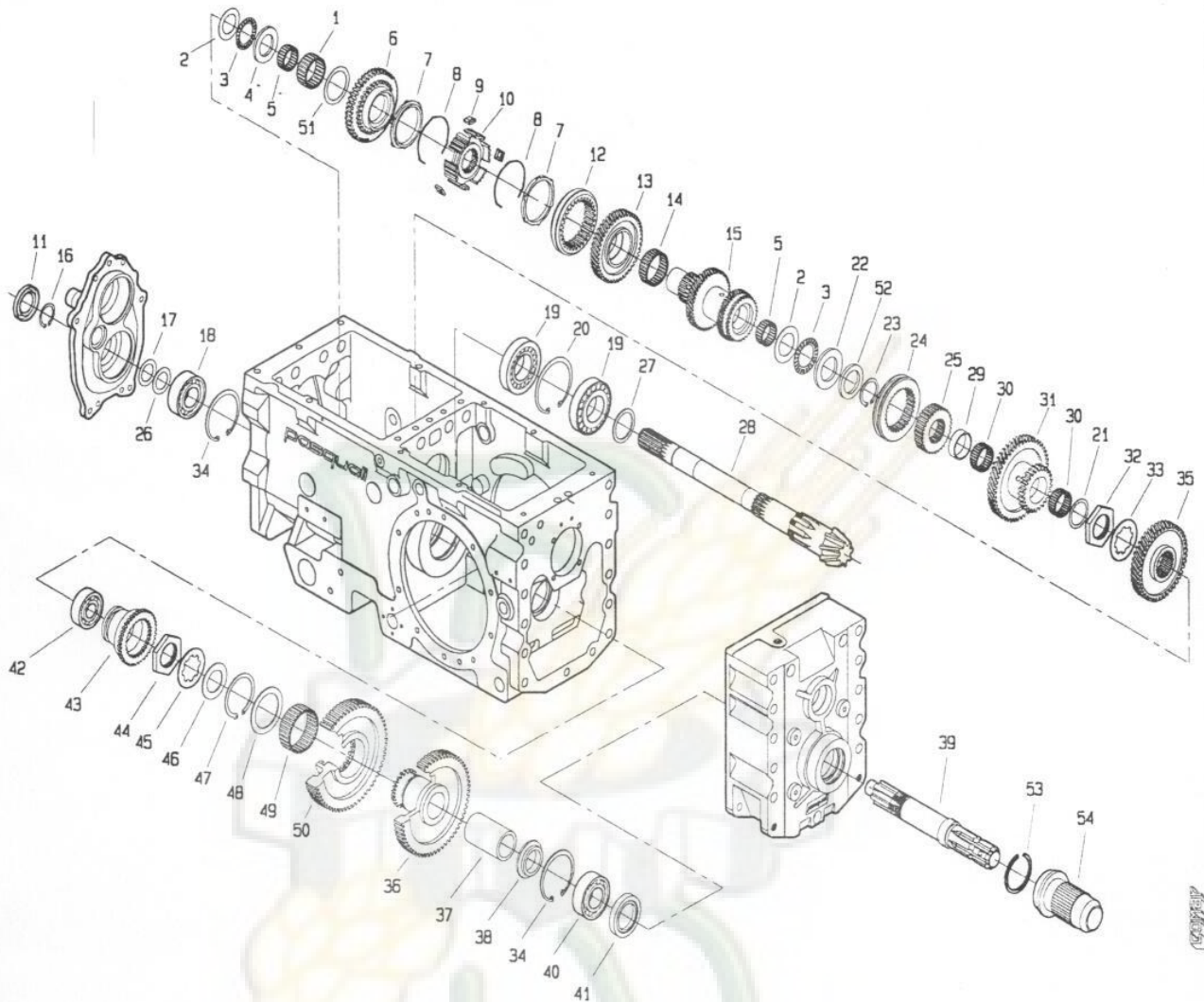
512 da Matr. 0003



POS.	CODICE	DENOMINAZIONE	POS.	CODICE	DENOMINAZIONE
01	200.187.0	Leva dx	23	200.166.0	Asta di guida ruota m-v
02	200.186.0	Leva sx	24	200.165.1	Asta di guida ruota m-l
03	6348	Spina 6x30 uni 6876	25	200.174.0	Tappo per molla
04	200.161.0	Boccola di guida sx	26	200.171.0	Piastrina
05	200.162.0	Boccola di guida dx	27	6108	Spina 5x30 uni 6873
06	200.169.0	Perno forcella	28	8157	Sfera R88
07	6719	Rondella di fibra	29	453.298.1	Molla
08	6759	Anello 17 uni 7435	30	200.192.0	Albero
09	7922	Anello OR 3050	31	200.167.0	Perno di sicurezza
10	200.163.0	Asta di guida	32	200.183.0	Piastrina
11	492.281.0	Molla	33	5325	Vite M10x14 uni 5923
12	200.168.0	Perno molla	34	7858	Anello OR 123
13	200.143.1	Forcella	35	200.159.0	Leva
14	601.234.0	Vite speciale con magnete	36	6760	Anello 18 uni 7435
15	6754	Anello 12 uni 7435	37	200.177.0	Distanziale
16	241.137.0	Distanziale	38	6461	Rosetta 6.4 uni 6592
17	200.164.1	Asta di guida	39	200.191.0	Leva
18	200.111.0	Forcella	40	200.160.0	Forcella
19	6750	Anello 8 uni 7435	41	3096	Vite M6x20 uni 5739
20	200.170.0	Forcella	42	453.694.0	Rondella di tenuta
21	200.185.0	Boccola perno leva	43	457.109.0	Tappo
22	200.172.0	Vite speciale	44		

VE000020021

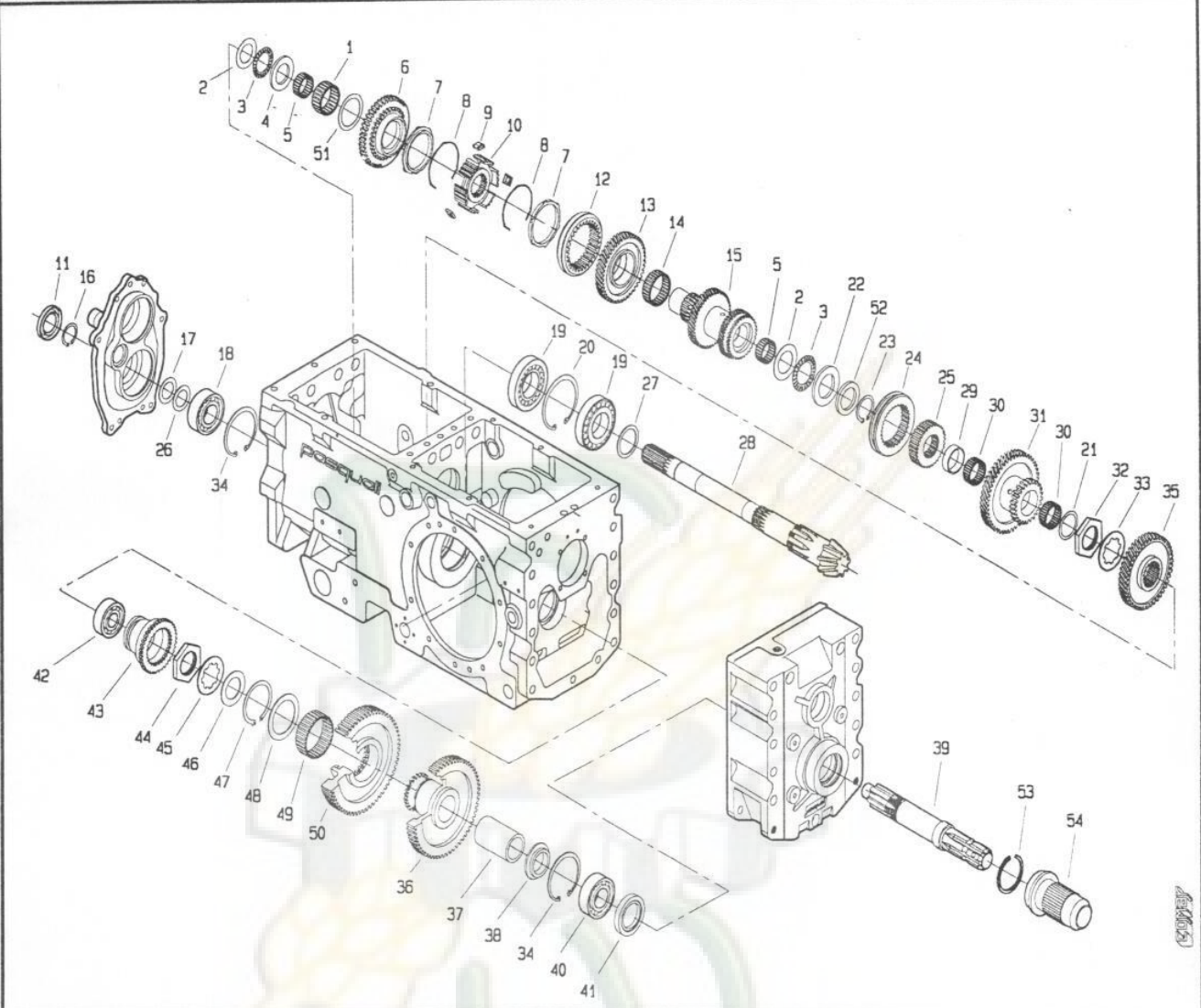
512 da Matr.0003



POS.	CODICE	DENOMINAZIONE	POS.	CODICE	DENOMINAZIONE
01	8053	Gabbia a rullini K40x48x20	23	6773	Anello 35 uni 7435
02	8071	Ralla AS 3047	24	200.150.0	Collare
03	8073	Cuscinetto AXK 3047	25	200.151.0	Mozzo fisso
04	8084	Ralla GS 81 206	26	409.139.0	Spessore lamellare
05	8026	Gabbia a rullini K30x35x17	27	208.119.0	Distanziale
06	200.197.0	Ingranaggio	28	200.140.2	Asse pignone conico
07	453.664.0	Anello sincronizzatore	29	200.152.0	Distanziale
08	453.330.0	Molla sincronizzatore	30	8062	Gabbia a rullini K35x40x17
09	453.331.0	Piastrina	31	200.153.0	Doppio ingranaggio ML-L
10	200.145.0	Mozzo fisso	32	200.199.0	Ghiera
11	7703	Anello tenuta 30x52x7	33	200.200.0	Rondella
12	453.303.1	Collare	34	6852	Anello 72 uni 7437
13	200.146.0	Ruota condotta 1° marcia	35	200.155.1	Ingranaggio condotto M-V
14	8059	Gabbia a rullini K45x50x17	36	200.137.0	Ruota condotta pdf
15	200.147.1	Asse condotto 2-3° marcia	37	200.135.1	Bronzina
16	6899	Anello 30 uni 7436	38	200.138.0	Distanziale
17	939.170.0	Spessore lamellare	39	200.139.1	Albero pdf
18	8366	Cuscinetto 6306	40	8266	Cuscinetto 6207
19	8566	Cuscinetto 30208	41	7743	Anello di tenuta 40x62x10
20	6855	Anello 80 uni 7437	42	8333	Cuscinetto 6305
21	453.176.1	Rondella	43	200.131.0	Collare pdf
22	8082	Ralla 1S 3047	44	200.180.0	Ghiera

T20020M0004A

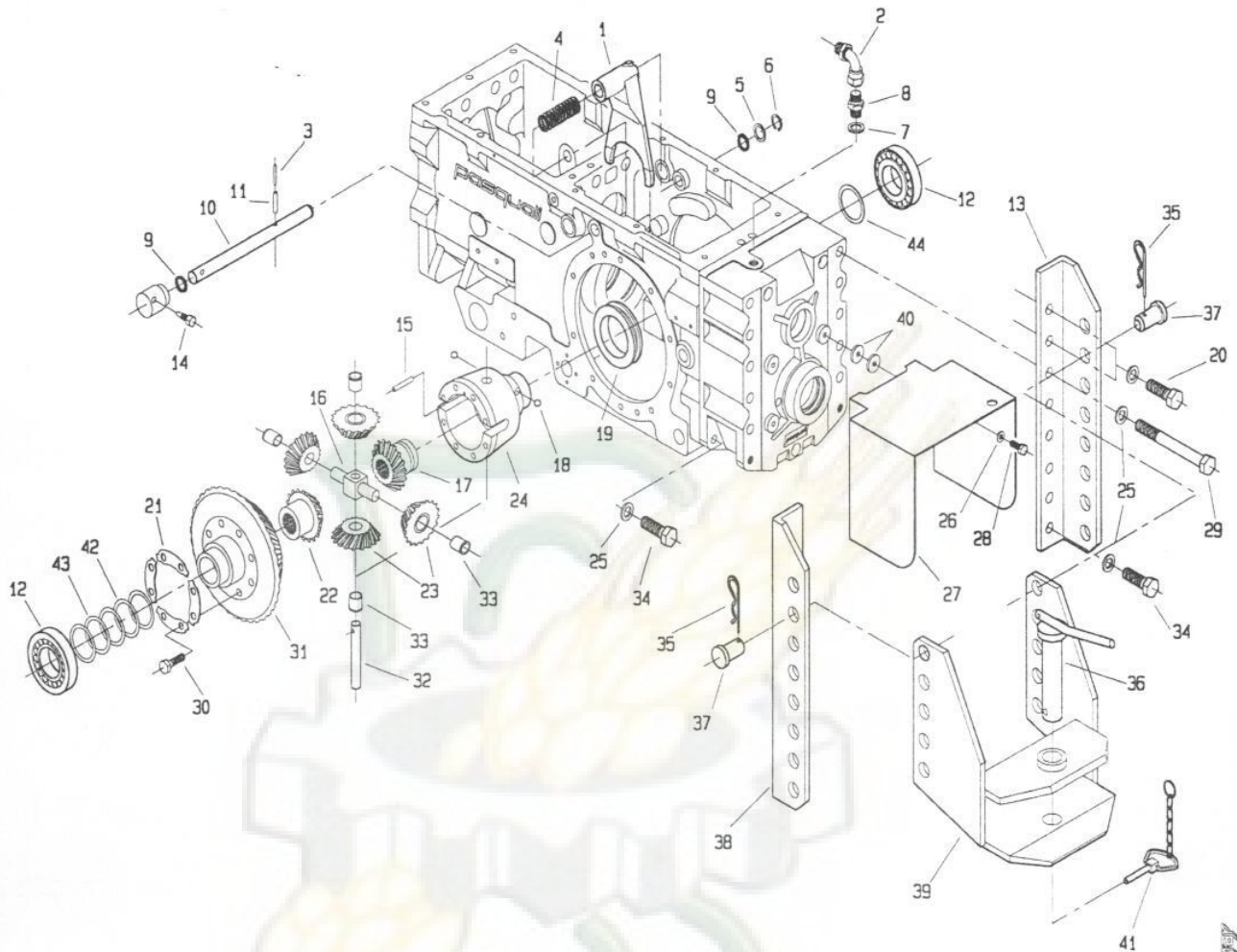
512 da Matr.0003



POS.	CODICE	DENOMINAZIONE	POS.	CODICE	DENOMINAZIONE
45	200.179.0	Rondella			
46	200.133.0	Distanziale			
47	6784	Anello 60 uni 7435			
48	200.103.0	Distanziale			
49	8063	Gabbia a rullini K60x68x25			
50	200.136.0	Ingranaggio			
51	200.144.0	Distanziale			
52	200.218.0	Distanziale			
53	470.433.0	Anello			
54	470.330.0	Protezione			

T20020M0004B

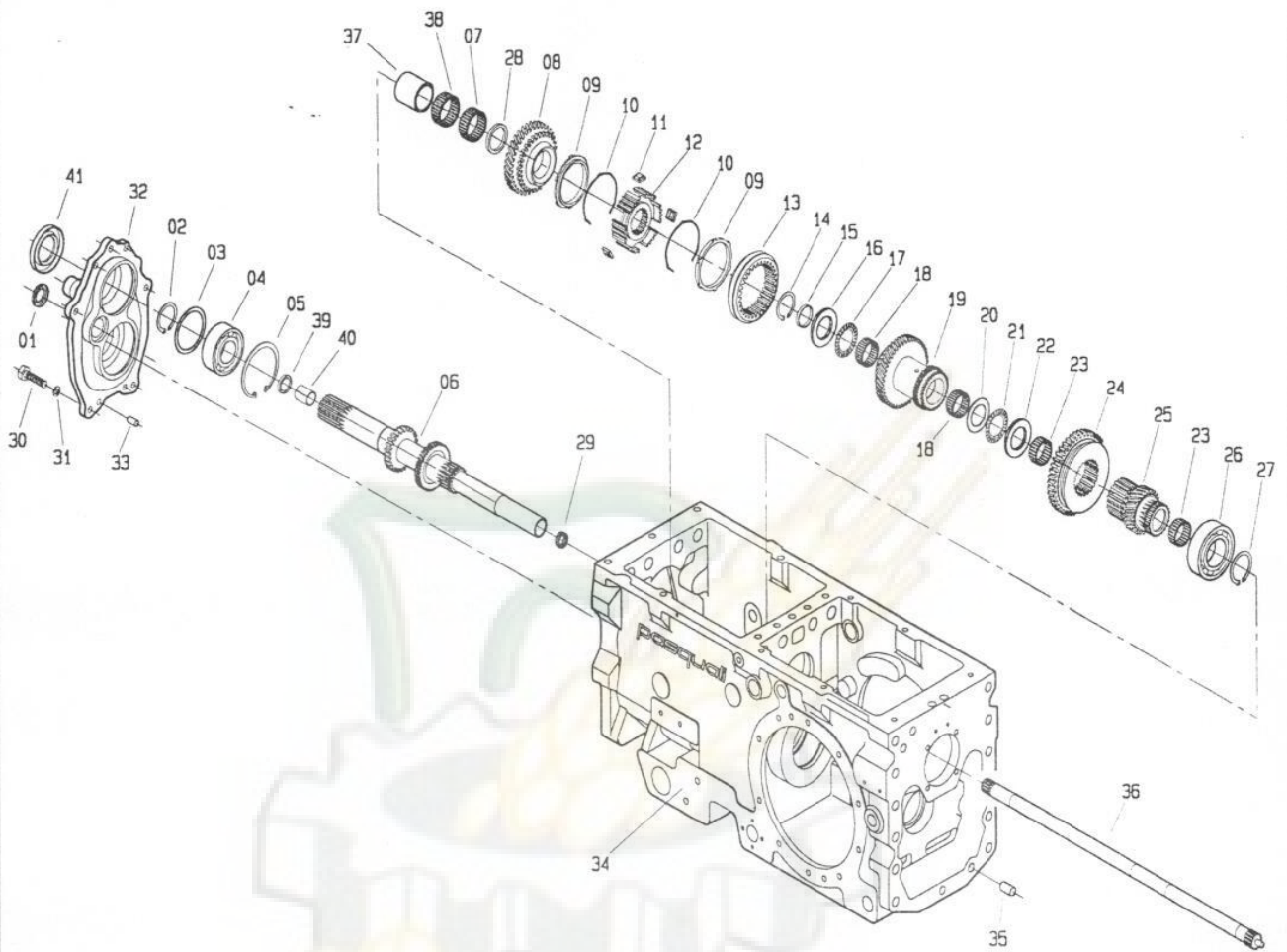
512 da Matr.0003



POS.	CODICE	DENOMINAZIONE	POS.	CODICE	DENOMINAZIONE
01	200.175.0	Leva bloccaggio differenziale	23	983.307.0	Satellite
02	200.216.0	Curva a 90°	24	899.312.0	Scatola differenziale
03	6069	Spina 3.5x30 uni 6873	25	6468	Rosetta 15 uni 6592
04	200.178.0	Molla	26	6463	Rosetta 8.4 uni 6592
05	200.177.0	Distanziale	27	200.209.1	Protezione pdf
06	6760	Anello 18 uni 7435	28	3104	Vite M8x10 uni 5739
07	996.510.0	Rondella di tenuta	29	2857	Vite M14x130 uni 5737
08	123.328.0	Giunzione 3/8"	30	3407	Vite speciale
09	7858	Anello OR 123	31	200.173.0	Corona
10	200.176.0	Asse leva bloccaggio diff.	32	439.278.0	Perno satelliti
11	6132	Spina 6x30 uni 6873	33	983.308.0	Bronzina
12	8596	Cuscinetto 30210	34	3144	Vite M14x30 uni 5739
13	200.212.0	Staffa dx	35	439.149.0	Molla
14	200.188.0	Vite di bloccaggio leva	36	439.124.0	Perno gancio
15	900.152.0	Perno	37	439.148.0	Perno
16	439.279.0	Crocera	38	200.213.0	Staffa sx
17	210.106.0	Planetario	39	470.312.0	Gancio traino
18	8161	Sfera rb 10	40	123.262.0	Rondella
19	899.315.0	Anello di bloccaggio	41	985.535.0	Catenella con fermaglio
20	3145	Vite M14x35 uni 5739	42	410.129.0	Spessore lamellare
21	900.139.0	Piastrina fermavite	43	200.189.0	Spessore lamellare
22	210.107.0	Planetario	44	200.198.0	Spessore lamellare
			45		

T20020M0005A

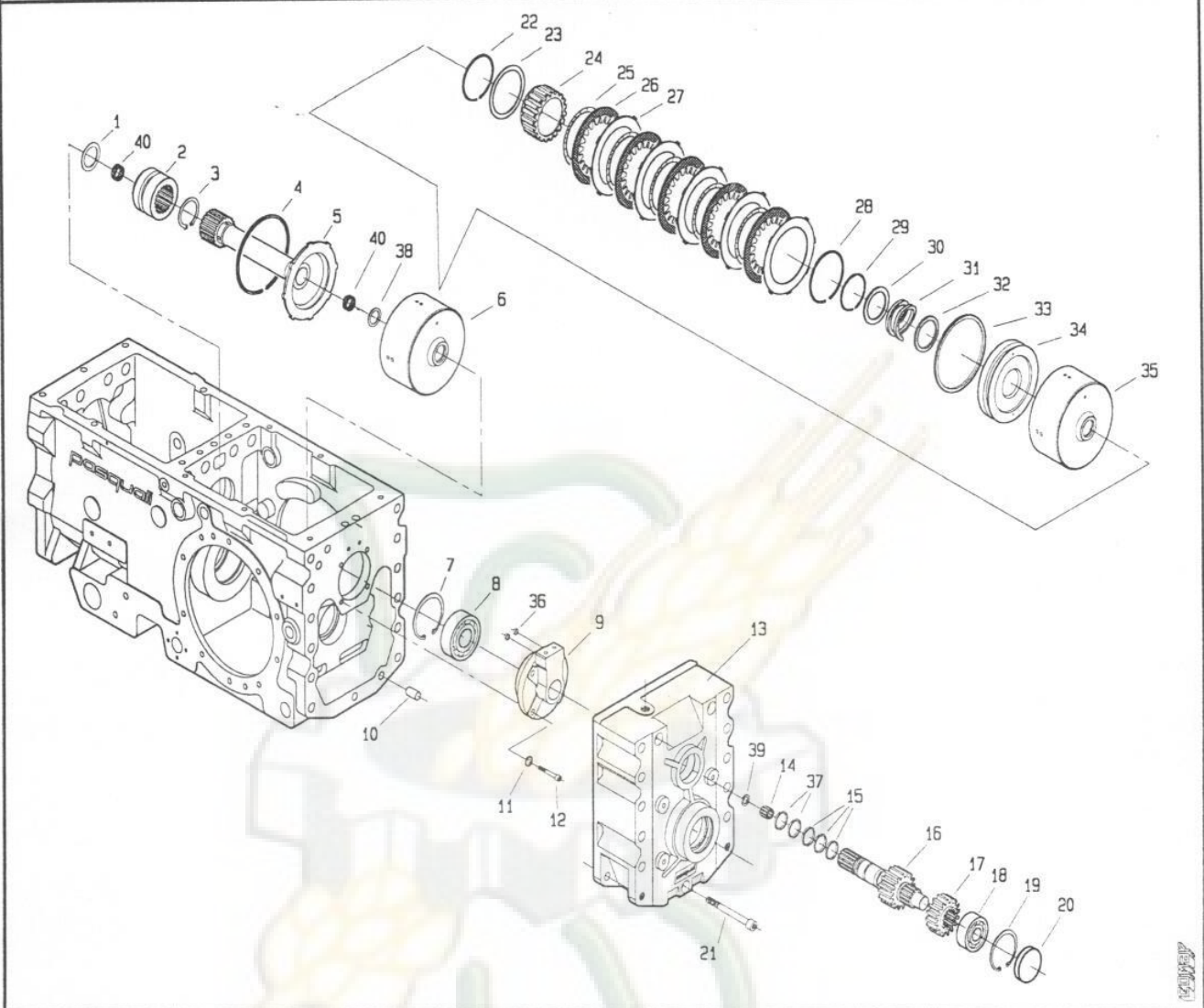
512 da Matr.0019



POS.	CODICE	DENOMINAZIONE	POS.	CODICE	DENOMINAZIONE
01	7602	Cappello di chiusura	23	8026	Gabbia a rullini K30x35x17
02	6773	Anello 35 uni 7435	24	200.114.1	Ingranaggio ML-L
03	200.103.0	Distanziale	25	200.115.2	Asse con ruota MV
04	8266	Cuscinetto 6207	26	8268	Cuscinetto 6209
05	6852	Anello 72 uni 7437	27	6778	Anello 45 uni 7435
06	200.196.2	Asse primario	28	200.217.0	Distanziale
07	8059	Gabbia a rullini K45x50x17	29	8022	Gabbia a rullini K20x24x17
08	200.106.1	Ruota conduttrice 2° marcia	30	3109	Vite M8x25 uni 5739
09	453.664.0	Anello sincronizzatore	31	6583	Rosetta 8.4 uni 1751
10	453.330.0	Molla sincronizzatore	32	200.102.0	Coperchio anteriore
11	453.331.0	Piastrina	33	5934	Perno 8x16 uni 1707
12	200.108.0	Mozzo fisso	34	200.101.0	Carter
13	453.303.1	Collare	35	5933	Perno 12x25 uni 1707
14	8143	Anello INA WR38	36	200.105.0	Asse
15	203.108.0	Distanziale	37	8177	Anello IR 40x45x30
16	203.109.1	Distanziale	38	8069	Gabbia a rullini K45x50x13
17	8066	Cuscinetto AXK 3552	39	7663	Anello di tenuta G20x26x4
18	8061	Gabbia a rullini K32x37x17	40	8000	Bronzina MB 2020 DU
19	200.112.2	Doppio ingranaggio 3° marcia	41	7672	Anello di tenuta 35x62x8
20	8071	Ralla AS 3047	42		
21	8073	Cuscinetto AXK 3047	43		
22	8082	Ralla LS 3047	44		

T20020M0101A

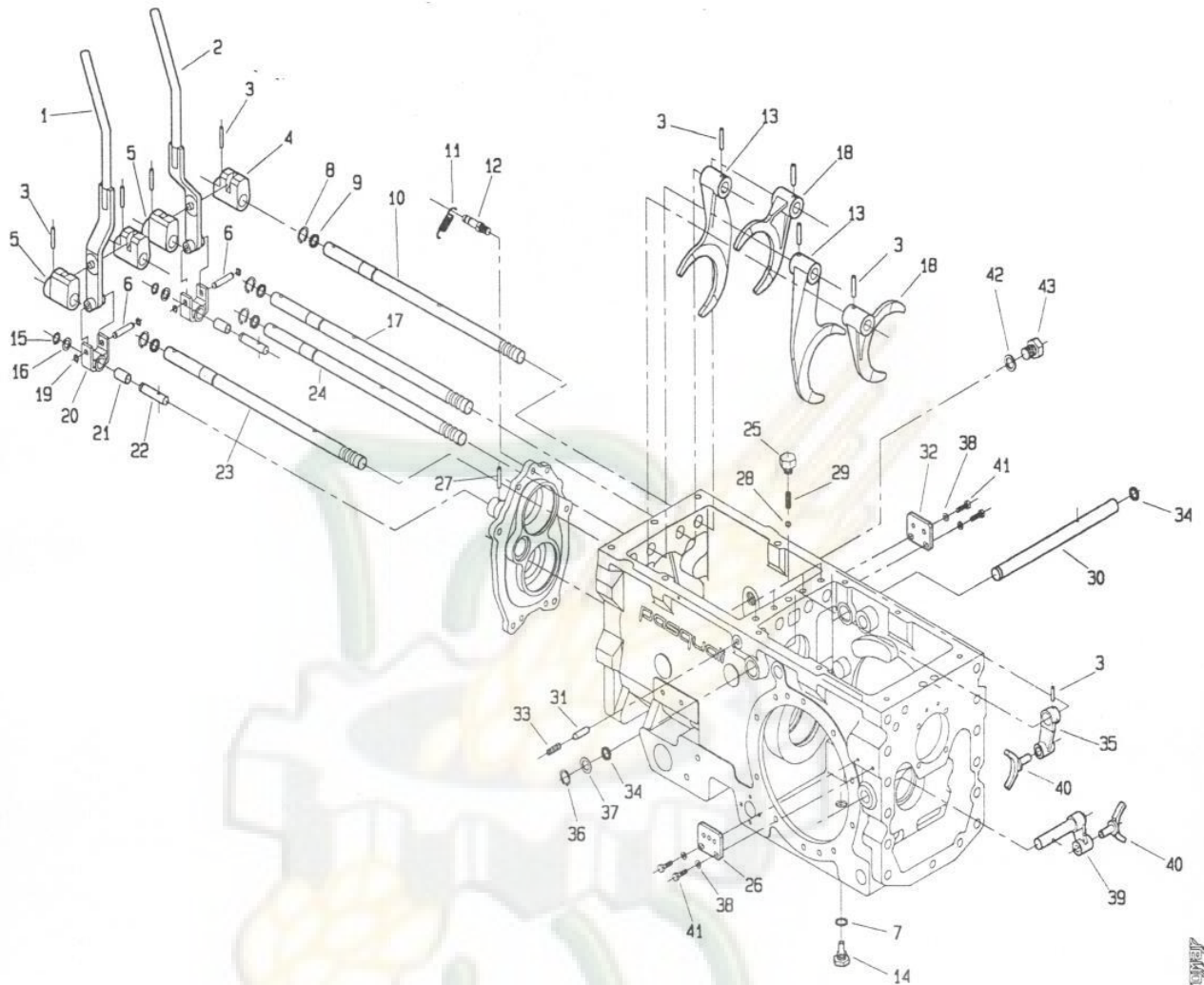
512 da Matr.0019



POS.	CODICE	DENOMINAZIONE	POS.	CODICE	DENOMINAZIONE
01	200.116.0	Distanziale	23	200.219.0	Distanziale
02	200.117.0	Innesto sincronizzatore	24	200.206.0	Mozzetto
03	6778	Anello 45 UNI 7435	25	200.203.0	Molla ondulata
04	200.224.0	Anello S8 110	26	200.201.0	Disco Sp.2.5
05	200.118.0	Albero	27	200.202.0	Disco Sp.1.5
06	200.210.0	Frizione completa	28	200.225.0	Anello SW 70
07	6847	Anello 62 UNI 7437	29	200.220.0	Anello SIC 40
08	8333	Cuscinetto 6305	30	200.208.0	Distanziale
09	200.127.1	Supporto collettori innesti	31	200.207.0	Molla
10	5933	Perno 12x25 UNI 1707	32	200.222.0	Anello "DOWTY" OR 219
11	6463	Rosetta 8.4 UNI 6592	33	200.221.0	Anello "DOWTY" OR 344
12	5132	Vite 8x30 UNI 5931	34	200.205.0	Pistone
13	200.130.0	Coperchio posteriore	35	200.204.0	Campana
14	8060	Gabbia a rullini K10x16x12	36	7841	Anello OR 106
15	200.211.0	Segmento di tenuta	37	7862	Anello OR 3081
16	200.128.1	Albero frizione	38	200.119.0	Distanziale
17	200.129.1	Ruota conduttrice	39	200.121.0	Rondella
18	8332	Cuscinetto 6304	40	8022	Gabbia a rulli K20x24x17
19	6841	Anello 52 UNI 7437			
20	7608	Cappello di chiusura RCA 52 7			
21	5166	Vite M12x100 UNI 5931 86			
22	200.223.0	Anello SW 63			

T20020M0102A

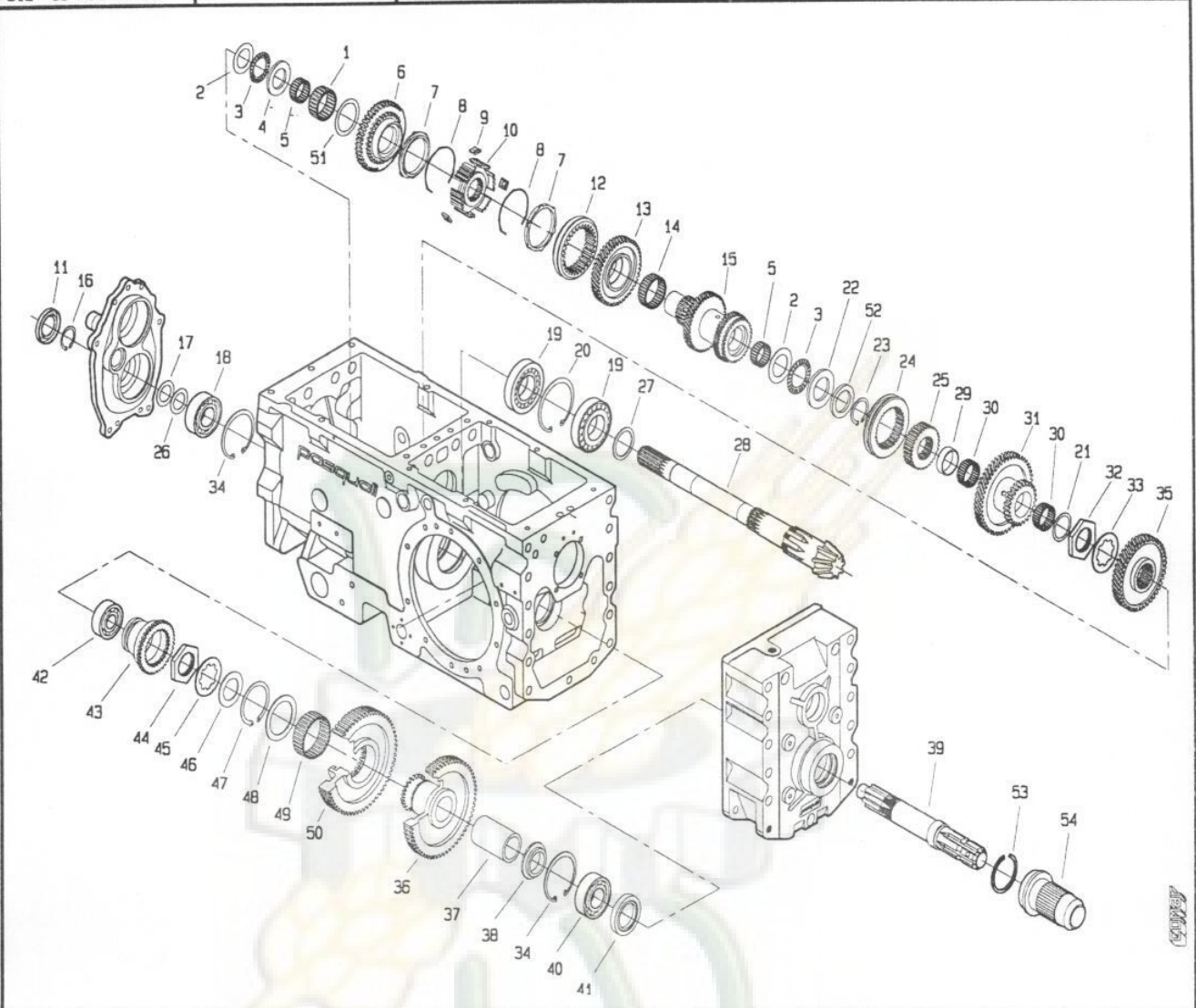
512 da Matr.0019



POS.	CODICE	DENOMINAZIONE	POS.	CODICE	DENOMINAZIONE
01	200.187.0	Leva dx	23	200.166.0	Asta di guida ruota m-v
02	200.186.0	Leva sx	24	200.165.1	Asta di guida ruota m-l
03	6348	Spina 6x30 uni 6876	25	200.174.0	Tappo per molla
04	200.161.0	Boccola di guida sx	26	200.171.0	Piastrina
05	200.162.0	Boccola di guida dx	27	6108	Spina 5x30 uni 6873
06	200.169.0	Perno forcella	28	8157	Sfera AB8
07	6719	Rondella di fibra	29	453.298.1	Molla
08	6759	Anello 17 uni 7435	30	200.192.0	Albero
09	7922	Anello OR 3050	31	200.167.0	Perno di sicurezza
10	200.163.0	Asta di guida	32	200.183.0	Piastrina
11	492.281.0	Molla	33	5325	Vite M10x14 uni 5923
12	200.168.0	Perno molla	34	7858	Anello OR 123
13	200.143.1	Forcella	35	200.159.0	Leva
14	601.234.0	Vite speciale con magnete	36	6760	Anello 18 uni 7435
15	6754	Anello 12 uni 7435	37	200.177.0	Distanziale
16	241.137.0	Distanziale	38	6461	Rosetta 6.4 uni 6592
17	200.164.1	Asta di guida	39	200.191.0	Leva
18	200.111.0	Forcella	40	200.160.0	Forcella
19	6750	Anello 8 uni 7435	41	3096	Vite M6x20 uni 5739
20	200.170.0	Forcella	42	453.694.0	Rondella di tenuta
21	200.185.0	Boccola perno leva	43	457.109.0	Tappo
22	200.172.0	Vite speciale	44		

T20020M0103A

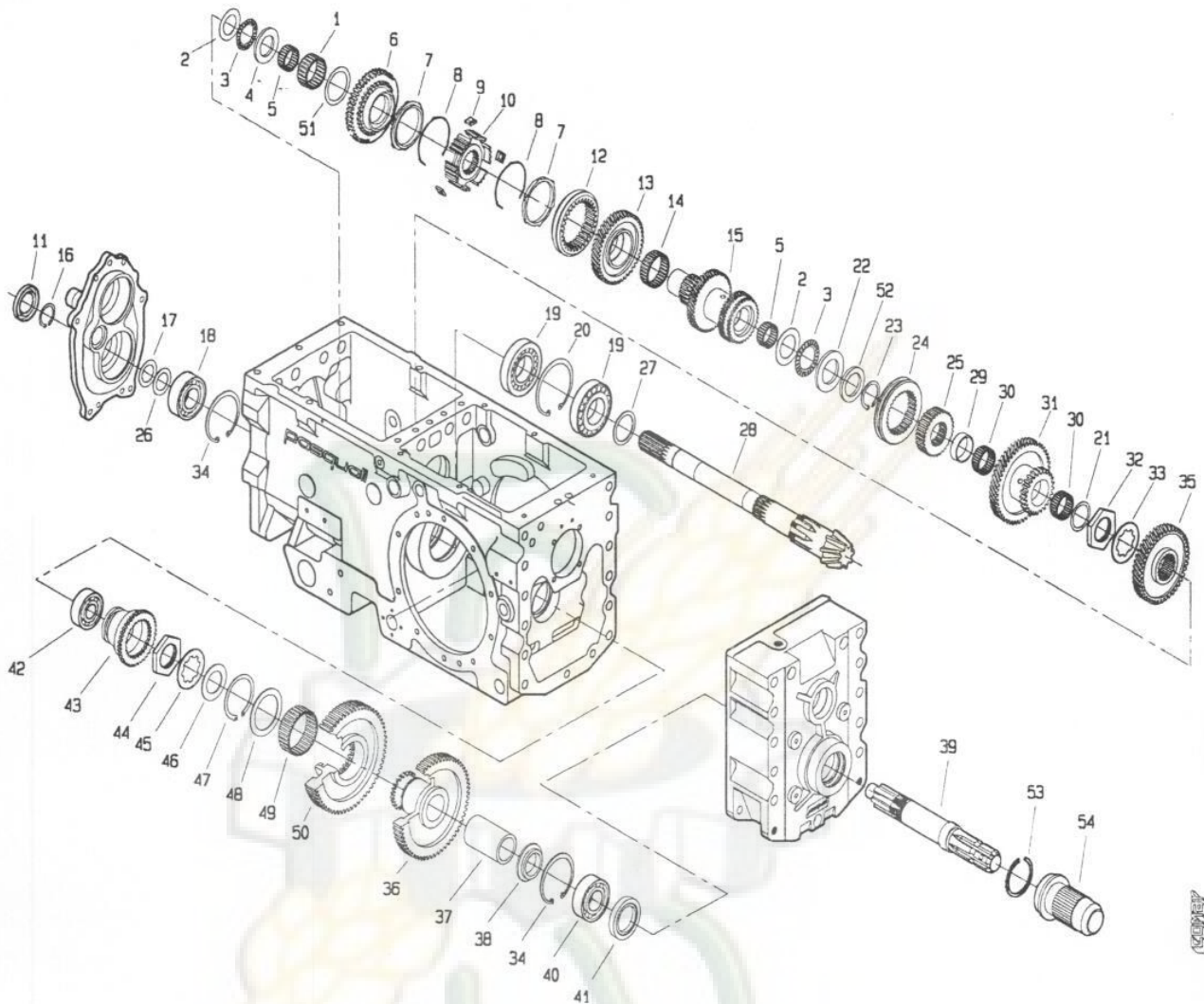
512 da Matr.0019



POS.	CODICE	DENOMINAZIONE	POS.	CODICE	DENOMINAZIONE
01	8053	Gabbia a rullini K40x48x20	23	6773	Anello 35 uni 7435
02	8071	Ralla AS 3047	24	200.150.0	Collare
03	8073	Cuscinetto AXK 3047	25	200.151.0	Mozzo fisso
04	8084	Ralla GS 81 206	26	409.139.0	Spessore lamellare
05	8026	Gabbia a rullini K30x35x17	27	208.119.0	Distanziale
06	200.197.0	Ingranaggio	28	200.140.2	Asse pignone conico
07	453.664.0	Anello sincronizzatore	29	200.152.0	Distanziale
08	453.330.0	Molla sincronizzatore	30	8062	Gabbia a rullini K35x40x17
09	453.331.0	Piastrina	31	200.153.0	Doppio ingranaggio ML-L
10	200.145.0	Mozzo fisso	32	200.199.0	Ghiera
11	7703	Anello tenuta 30x52x7	33	200.200.0	Rondella
12	453.303.1	Collare	34	6852	Anello 72 uni 7437
13	200.146.0	Ruota condotta 1° marcia	35	200.155.1	Ingranaggio condotto M-V
14	8059	Gabbia a rullini K45x50x17	36	200.137.0	Ruota condotta pdf
15	200.147.1	Asse condotto 2-3° marcia	37	200.135.1	Bronzina
16	6899	Anello 30 uni 7436	38	200.138.0	Distanziale
17	939.170.0	Spessore lamellare	39	200.139.1	Albero pdf
18	8366	Cuscinetto 6306	40	8266	Cuscinetto 6207
19	8566	Cuscinetto 30208	41	7743	Anello di tenuta 40x62x10
20	6855	Anello 80 uni 7437	42	8333	Cuscinetto 6305
21	453.176.1	Rondella	43	200.131.0	Collare pdf
22	8082	Ralla IS 3047	44	200.180.0	Ghiera

T200.20M0104A

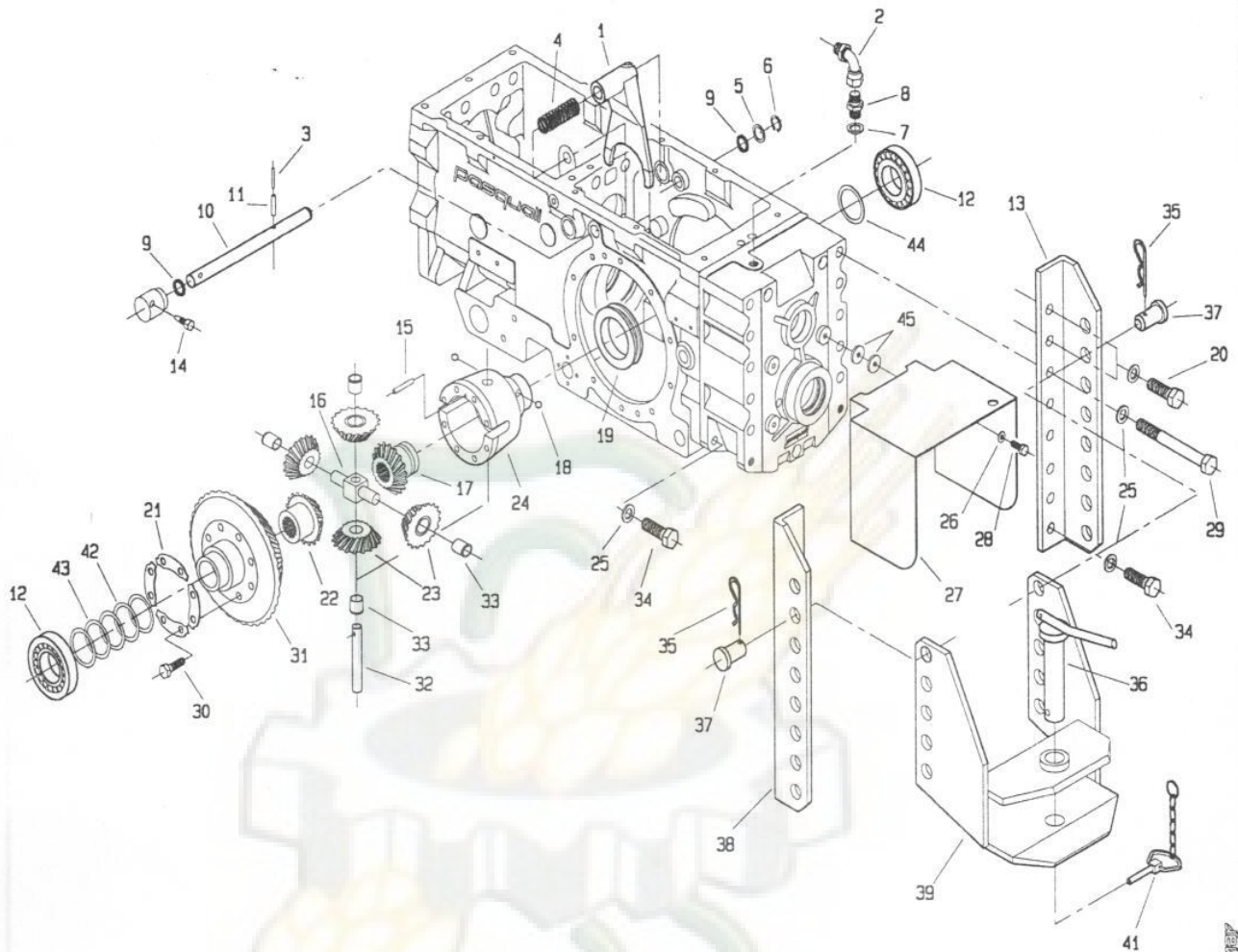
512 da Matr.0019



POS.	CODICE	DENOMINAZIONE	POS.	CODICE	DENOMINAZIONE
45	200.179.0	Rondella			
46	200.133.0	Distanziale			
47	6784	Anello 60 uni 7435			
48	200.103.0	Distanziale			
49	8063	Gabbia a rullini K60x68x25			
50	200.136.0	Ingranaggio			
51	200.144.0	Distanziale			
52	200.218.0	Distanziale			
53	470.433.0	Anello			
54	470.330.0	Protezione			

T20020M0104B

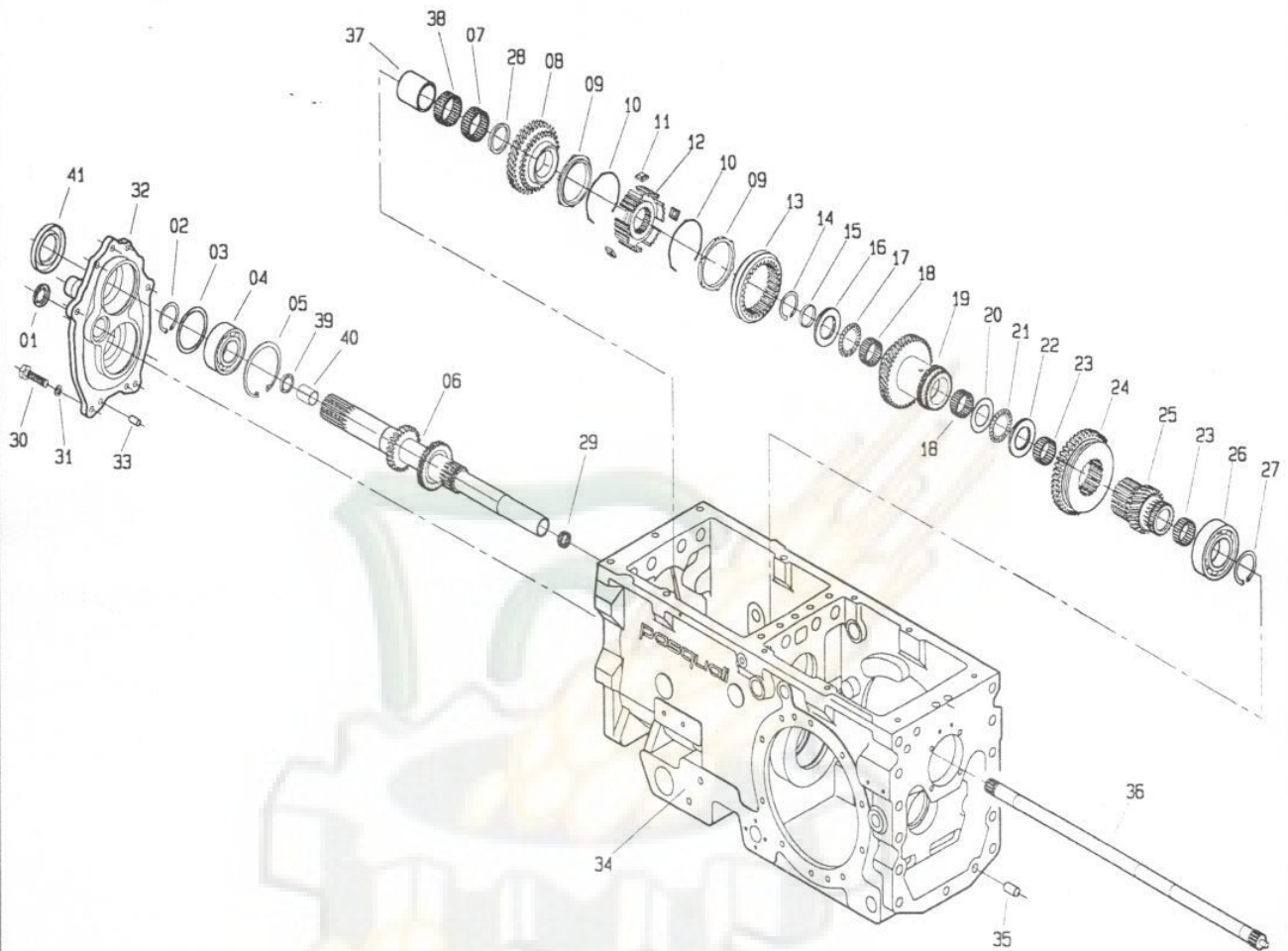
512 da Matr.0019



POS.	CODICE	DENOMINAZIONE	POS.	CODICE	DENOMINAZIONE
01	200.175.0	Leva bloccaggio differenziale	23	983.307.0	Satellite
02	200.216.0	Curva a 90°	24	899.312.0	Scatola differenziale
03	6069	Spina 3.5x30 uni 6873	25	6468	Rosetta 15 uni 6592
04	200.178.0	Molla	26	6463	Rosetta 8.4 uni 6592
05	200.177.0	Distanziale	27	200.209.1	Protezione pdf
06	6760	Anello 18 uni 7435	28	3104	Vite M8x10 uni 5739
07	996.510.0	Rondella di tenuta	29	2857	Vite M14x130 uni 5737
08	123.328.0	Giunzione 3/8"	30	3407	Vite speciale
09	7858	Anello OR 123	31	200.173.0	Corona
10	200.176.0	Asse leva bloccaggio diff.	32	439.278.0	Perno satelliti
11	6132	Spina 6x30 uni 6873	33	983.308.0	Bronzina
12	8596	Cuscinetto 30210	34	3144	Vite M14x30 uni 5739
13	200.212.0	Staffa dx	35	439.149.0	Molla
14	200.188.0	Vite di bloccaggio leva	36	439.124.0	Perno gancio
15	900.152.0	Perno	37	439.148.0	Perno
16	439.279.0	Crocera	38	200.213.0	Staffa sx
17	210.106.0	Planetario	39	470.312.0	Gancio traino
18	8161	Sfera rb 10	40		
19	899.315.0	Anello di bloccaggio	41	985.535.0	Catenella con fermaglio
20	3145	Vite M14x35 uni 5739	42	410.129.0	Spessore lamellare
21	900.139.0	Piastrina fermavite	43	200.189.0	Spessore lamellare
22	210.107.0	Planetario	44	200.198.0	Spessore lamellare
			45	123.262.0	Rondella

T20020M0105A

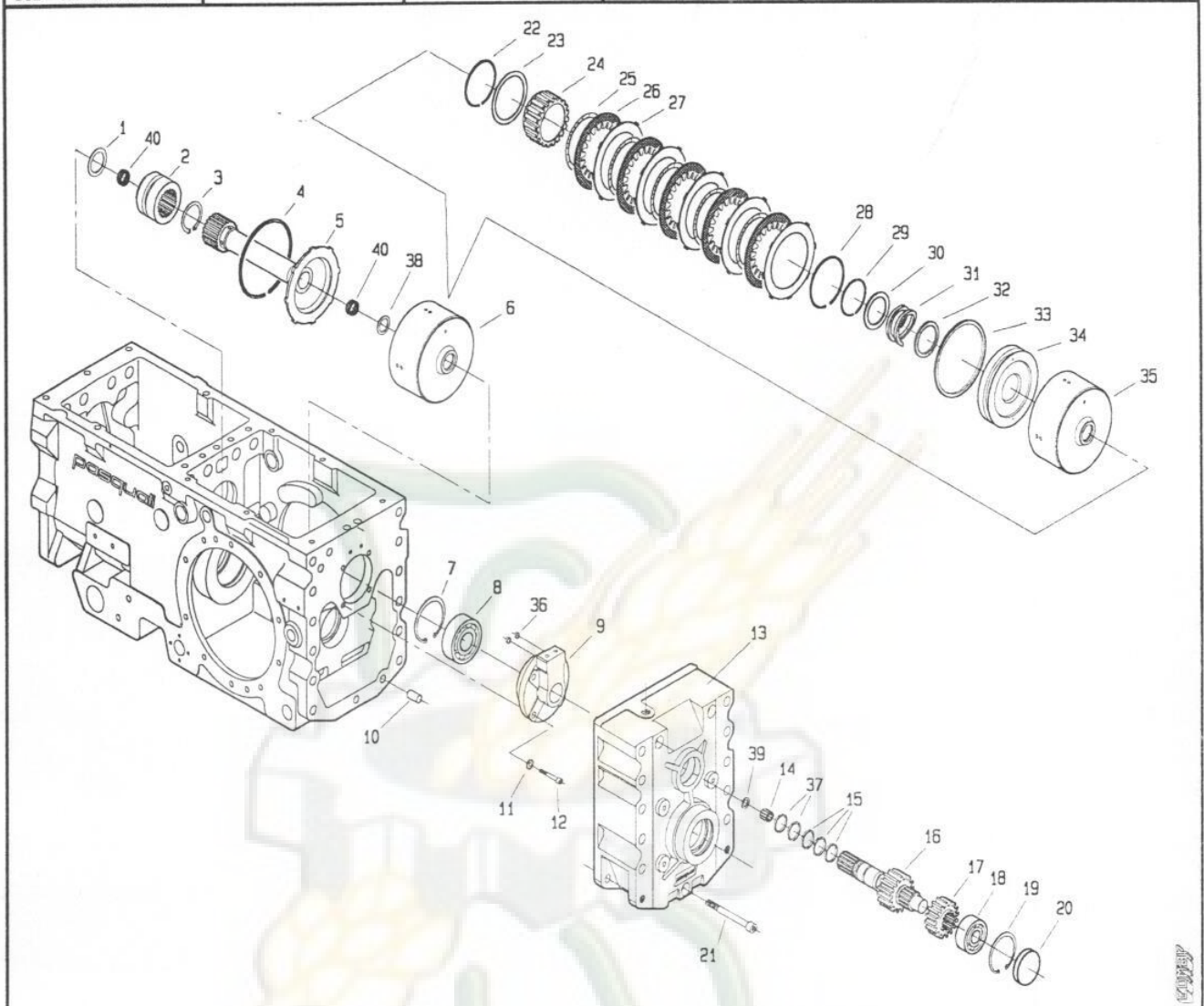
512 da Matr.0066



POS.	CODICE	DENOMINAZIONE	POS.	CODICE	DENOMINAZIONE
01	7602	Cappello di chiusura	23	8026	Gabbia a rullini K30x35x17
02	6773	Anello 35 uni 7435	24	200.114.1	Ingranaggio ML-L
03	200.103.0	Distanziale	25	200.115.2	Asse con ruota MV
04	8266	Cuscinetto 6207	26	8268	Cuscinetto 6209
05	6852	Anello 72 uni 7437	27	6778	Anello 45 uni 7435
06	200.196.2	Asse primario	28	200.217.0	Distanziale
07	8059	Gabbia a rullini K45x50x17	29	8022	Gabbia a rullini K20x24x17
08	200.106.1	Ruota conduttrice 2° marcia	30	3109	Vite M8x25 uni 5739
09	453.664.0	Anello sincronizzatore	31	6583	Rosetta 8.4 uni 1751
10	453.330.0	Molla sincronizzatore	32	200.102.0	Coperchio anteriore
11	453.331.0	Piastrina	33	5934	Perno 8x16 uni 1707
12	200.108.0	Mozzo fisso	34	200.101.1	Carter
13	453.303.1	Collare	35	5933	Perno 12x25 uni 1707
14	8143	Anello INA WR38	36	200.105.0	Asse
15	203.108.0	Distanziale	37	8177	Anello IR 40x45x30
16	203.109.1	Distanziale	38	8069	Gabbia a rullini K45x50x13
17	8066	Cuscinetto AXK 3552	39	7663	Anello di tenuta G20x26x4
18	8061	Gabbia a rullini K32x37x17	40	8000	Bronzina MB 2020 DU
19	200.112.2	Doppio ingranaggio 3° marcia	41	7672	Anello di tenuta 35x62x8
20	8071	Ralla AS 3047	42		
21	8073	Cuscinetto AXK 3047	43		
22	8082	Ralla LS 3047	44		

T20020M020.1A

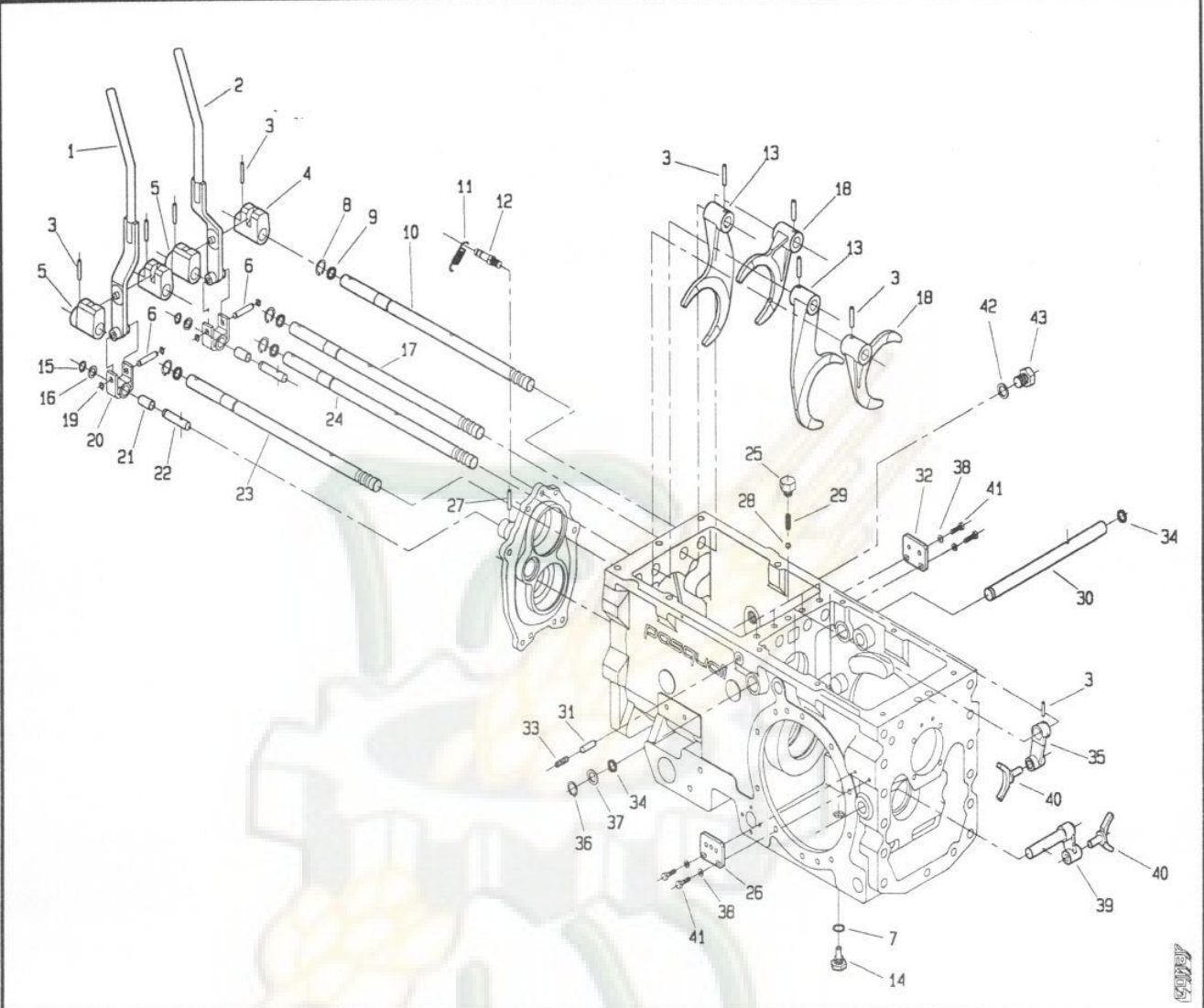
512 da Matr.0066



POS.	CODICE	DENOMINAZIONE	POS.	CODICE	DENOMINAZIONE
01	200.116.0	Distanziale	23	200.219.0	Distanziale
02	200.117.0	Innesto sincronizzatore	24	200.206.0	Mozzetto
03	6778	Anello 45 UNI 7435	25	200.203.0	Molla ondulata
04	200.224.0	Anello SB 110	26	200.201.0	Disco Sp.2.5
05	200.118.0	Albero	27	200.202.0	Disco Sp.1.5
06	200.210.0	Frizione completa	28	200.225.0	Anello SW 70
07	6847	Anello 62 UNI 7437	29	200.220.0	Anello SIC 40
08	8333	Cuscinetto 6305	30	200.208.0	Distanziale
09	200.127.1	Supporto collettori innesti	31	200.207.0	Molla
10	5933	Perno 12x25 UNI 1707	32	200.222.0	Anello "DOWTY" OR 219
11	6463	Rosetta 8.4 UNI 6592	33	200.221.0	Anello "DOWTY" OR 344
12	5132	Vite 8x30 UNI 5931	34	200.205.0	Pistone
13	200.130.0	Coperchio posteriore	35	200.204.0	Campana
14	8060	Gabbia a rullini K10x16x12	36	7841	Anello OR 106
15	200.211.0	Segmento di tenuta	37	7862	Anello OR 3081
16	200.128.1	Albero frizione	38	200.119.0	Distanziale
17	200.129.1	Ruota conduttrice	39	200.121.0	Rondella
18	8332	Cuscinetto 6304	40	8022	Gabbia a rullini K20x24x17
19	6841	Anello 52 UNI 7437			
20	7608	Cappellotto di chiusura RCA 52 7			
21	5166	Vite M12x100 UNI 5931 8G			
22	200.223.0	Anello SW 63			

T20020M0202A

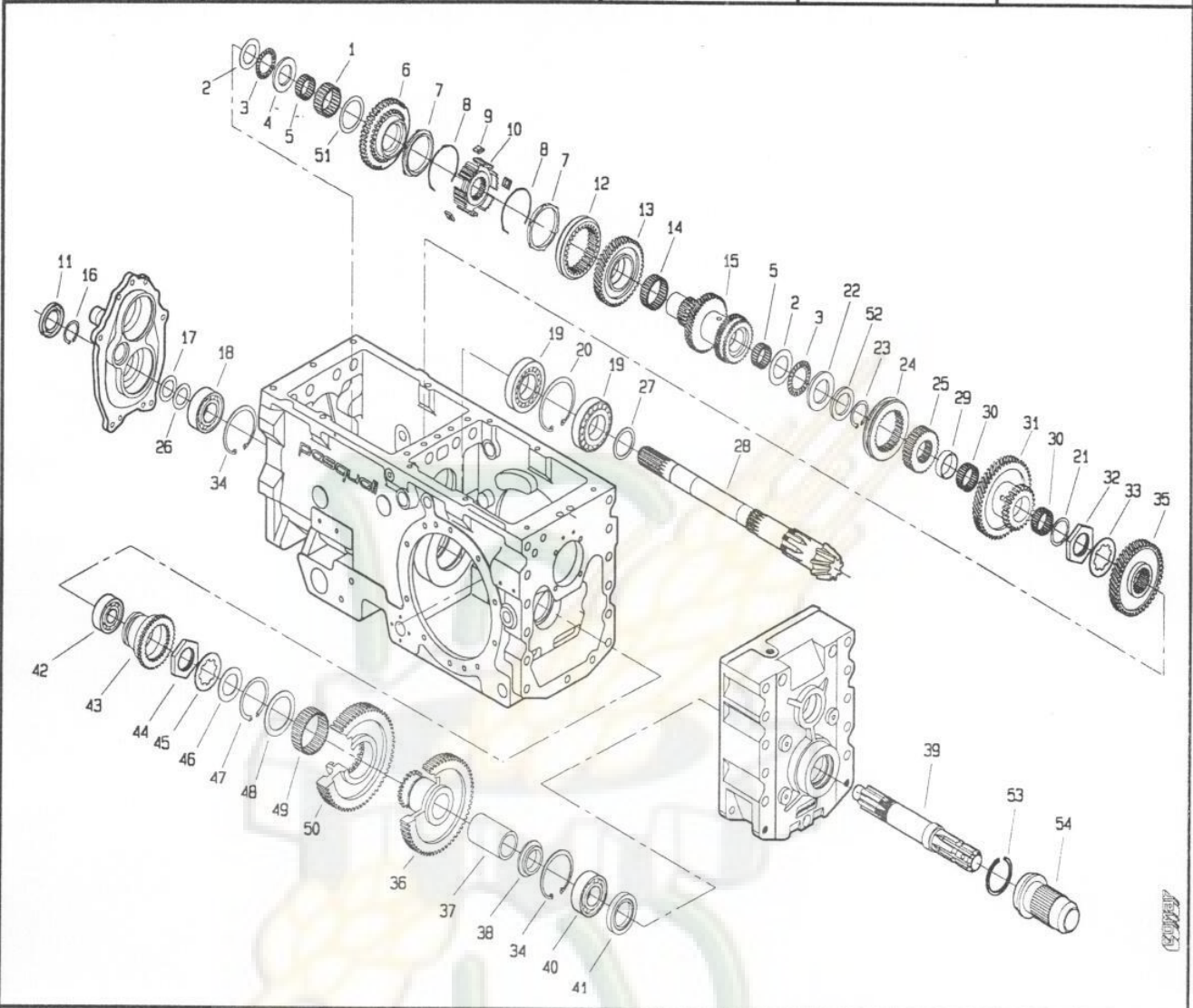
512 da Matr.0066



POS.	CODICE	DENOMINAZIONE	POS.	CODICE	DENOMINAZIONE
01	200.187.0	Leva dx	23	200.166.0	Asta di guida ruota m-v
02	200.186.0	Leva sx	24	200.165.1	Asta di guida ruota m-l
03	6348	Spina 6x30 uni 6876	25	200.174.0	Tappo per molla
04	200.161.0	Boccola di guida sx	26	200.171.0	Piastrina
05	200.162.0	Boccola di guida dx	27	6108	Spina 5x30 uni 6873
06	200.169.0	Perno forcella	28	8157	Sfera R88
07	6719	Rondella di fibra	29	453.298.1	Molla
08	6759	Anello 17 uni 7435	30	200.192.0	Albero
09	7922	Anello OR 3050	31	200.167.0	Perno di sicurezza
10	200.163.0	Asta di guida	32	200.183.0	Piastrina
11	492.281.0	Molla	33	5325	Vite M10x14 uni 5923
12	200.168.0	Perno molla	34	7858	Anello OR 123
13	200.143.1	Forcella	35	200.159.0	Leva
14	601.234.0	Vite speciale con magnete	36	6760	Anello 18 uni 7435
15	6754	Anello 12 uni 7435	37	200.177.0	Distanziale
16	241.137.0	Distanziale	38	6461	Rosetta 6.4 uni 6592
17	200.164.1	Asta di guida	39	200.191.0	Leva
18	200.111.0	Forcella	40	200.160.0	Forcella
19	6750	Anello 8 uni 7435	41	3096	Vite M6x20 uni 5739
20	200.170.0	Forcella	42	453.694.0	Rondella di tenuta
21	200.185.0	Boccola perno leva	43	457.109.0	Tappo
22	200.172.0	Vite speciale	44		

T20020M0203A

512 da Matr.0066

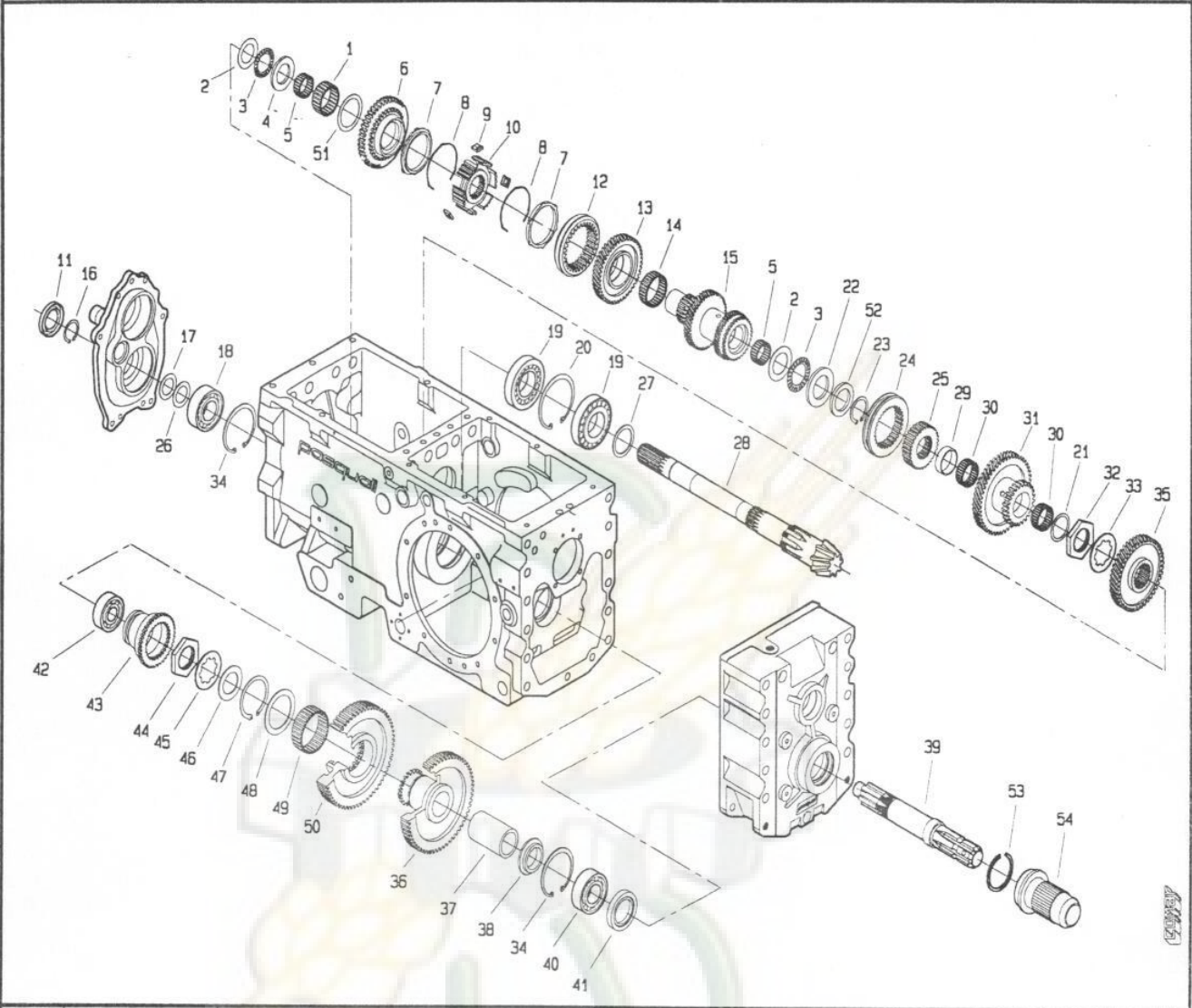


GUSTAV

T20020M0204A

POS.	CODICE	DENOMINAZIONE	POS.	CODICE	DENOMINAZIONE
01	8053	Gabbia a rullini K40x48x20	23	6773	Anello 35 uni 7435
02	8071	Ralla AS 3047	24	200.150.0	Collare
03	8073	Cuscinetto AXK 3047	25	200.151.0	Mozzo fisso
04	8084	Ralla GS 81 206	26	409.139.0	Spessore lamellare
05	8026	Gabbia a rullini K30x35x17	27	208.119.0	Distanziale
06	200.197.0	Ingranaggio	28	200.140.2	Asse pignone conico
07	453.664.0	Anello sincronizzatore	29	200.152.0	Distanziale
08	453.330.0	Molla sincronizzatore	30	8062	Gabbia a rullini K35x40x17
09	453.331.0	Piastrina	31	200.153.0	Doppio ingranaggio ML-L
10	200.145.0	Mozzo fisso	32	200.199.0	Ghiera
11	7703	Anello tenuta 30x52x7	33	200.200.0	Rondella
12	453.303.1	Collare	34	6852	Anello 72 uni 7437
13	200.146.0	Ruota condotta 1° marcia	35	200.155.1	Ingranaggio condotto M-V
14	8059	Gabbia a rullini K45x50x17	36	200.137.0	Ruota condotta pdf
15	200.147.1	Asse condotto 2-3° marcia	37	200.135.1	Bronzina
16	6899	Anello 30 uni 7436	38	200.138.0	Distanziale
17	939.170.0	Spessore lamellare	39	200.139.1	Albero pdf
18	8366	Cuscinetto 6306	40	8266	Cuscinetto 6207
19	8566	Cuscinetto 30208	41	7743	Anello di tenuta 40x62x10
20	6855	Anello 80 uni 7437	42	8333	Cuscinetto 6305
21	453.176.1	Rondella	43	200.131.0	Collare pdf
22	8082	Ralla IS 3047	44	200.180.0	Ghiera

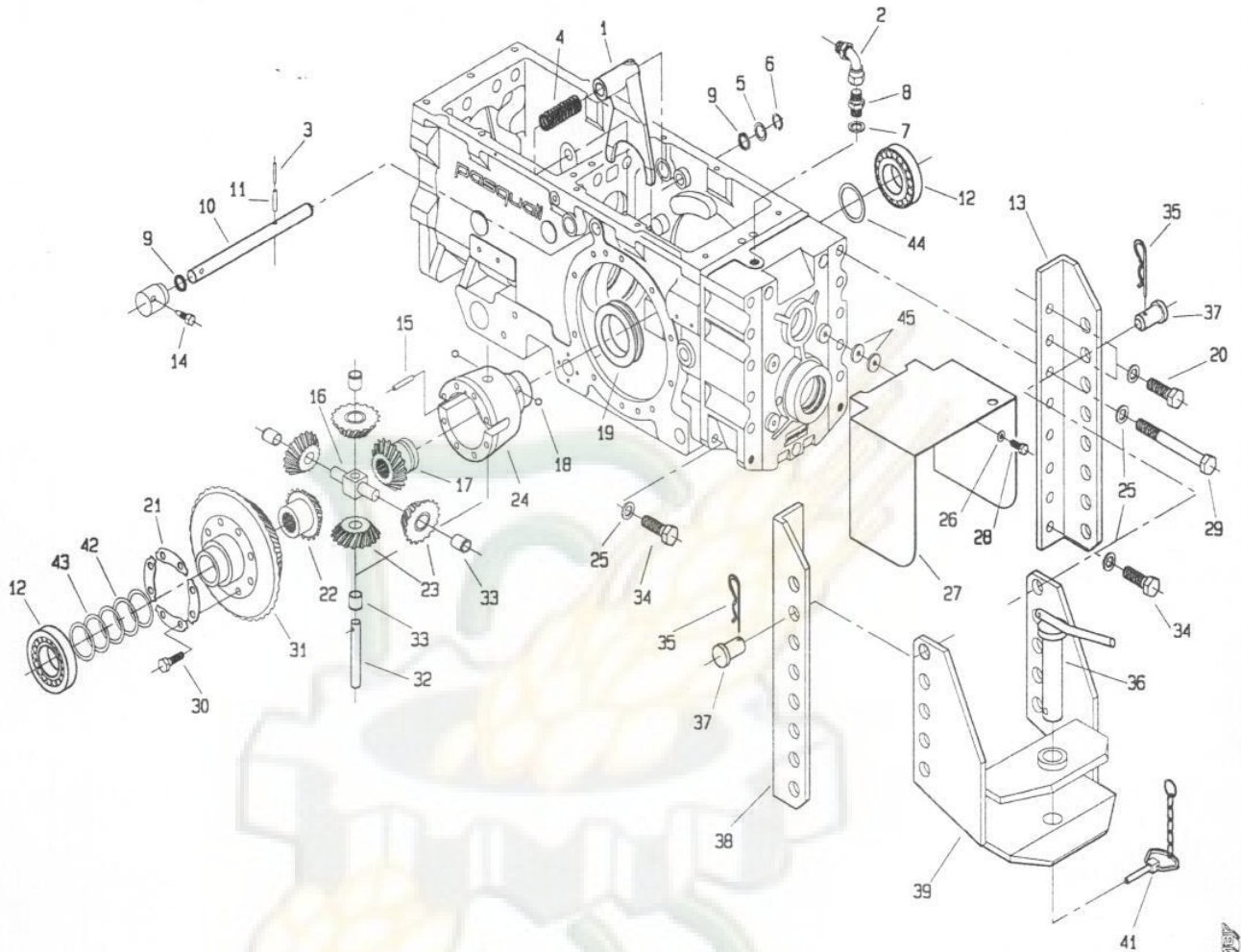
512 da Matr.0066



POS.	CODICE	DENOMINAZIONE	POS.	CODICE	DENOMINAZIONE
45	200.179.0	Rondella			
46	200.133.0	Distanziale			
47	6784	Anello 60 uni 7435			
48	200.103.0	Distanziale			
49	8063	Gabbia a rullini K60x68x25			
50	200.136.0	Ingranaggio			
51	200.144.0	Distanziale			
52	200.218.0	Distanziale			
53	470.433.0	Anello			
54	470.330.0	Protezione			

T20020M0204B

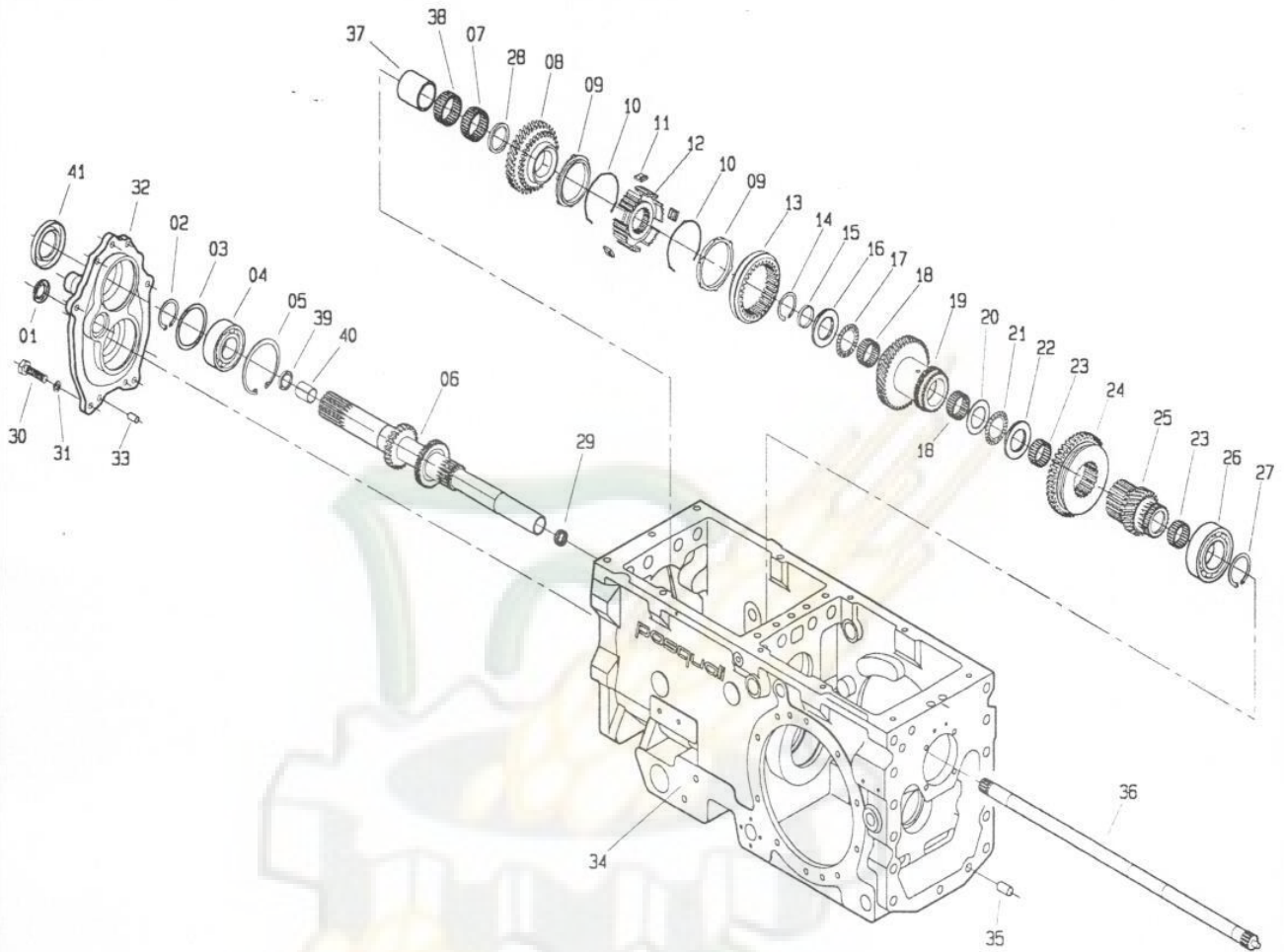
512 da Matr.0066



POS.	CODICE	DENOMINAZIONE	POS.	CODICE	DENOMINAZIONE
01	200.175.0	Leva bloccaggio differenziale	23	983.307.0	Satellite
02	200.216.0	Curva a 90°	24	899.312.0	Scatola differenziale
03	6069	Spina 3.5x30 uni 6873	25	6468	Rosetta 15 uni 6592
04	200.178.0	Molla	26	6463	Rosetta 8.4 uni 6592
05	200.177.0	Distanziale	27	200.209.1	Protezione pdf
06	6760	Anello 18 uni 7435	28	3104	Vite M8x10 uni 5739
07	996.510.0	Rondella di tenuta	29	2857	Vite M14x130 uni 5737
08	123.328.0	Giunzione 3/8"	30	3407	Vite speciale
09	7858	Anello OR 123	31	200.173.0	Corona
10	200.176.0	Asse leva bloccaggio diff.	32	439.278.0	Perno satelliti
11	6132	Spina 6x30 uni 6873	33	983.308.0	Bronzina
12	8596	Cuscinetto 30210	34	3144	Vite M14x30 uni 5739
13	200.212.0	Staffa dx	35	439.149.0	Molla
14	200.188.0	Vite di bloccaggio leva	36	439.124.0	Perno gancio
15	900.152.0	Perno	37	439.148.0	Perno
16	439.279.0	Crocera	38	200.213.0	Staffa sx
17	210.106.0	Planetario	39	470.312.0	Gancio traino
18	8161	Sfera rb 10	40		
19	899.315.0	Anello di bloccaggio	41	985.535.0	Catenella con fermaglio
20	3145	Vite M14x35 uni 5739	42	410.129.0	Spessore lamellare
21	900.139.0	Piastrina fermavite	43	200.189.0	Spessore lamellare
22	210.107.0	Planetario	44	200.198.0	Spessore lamellare
			45	123.262.0	Rondella

T20020M0205A

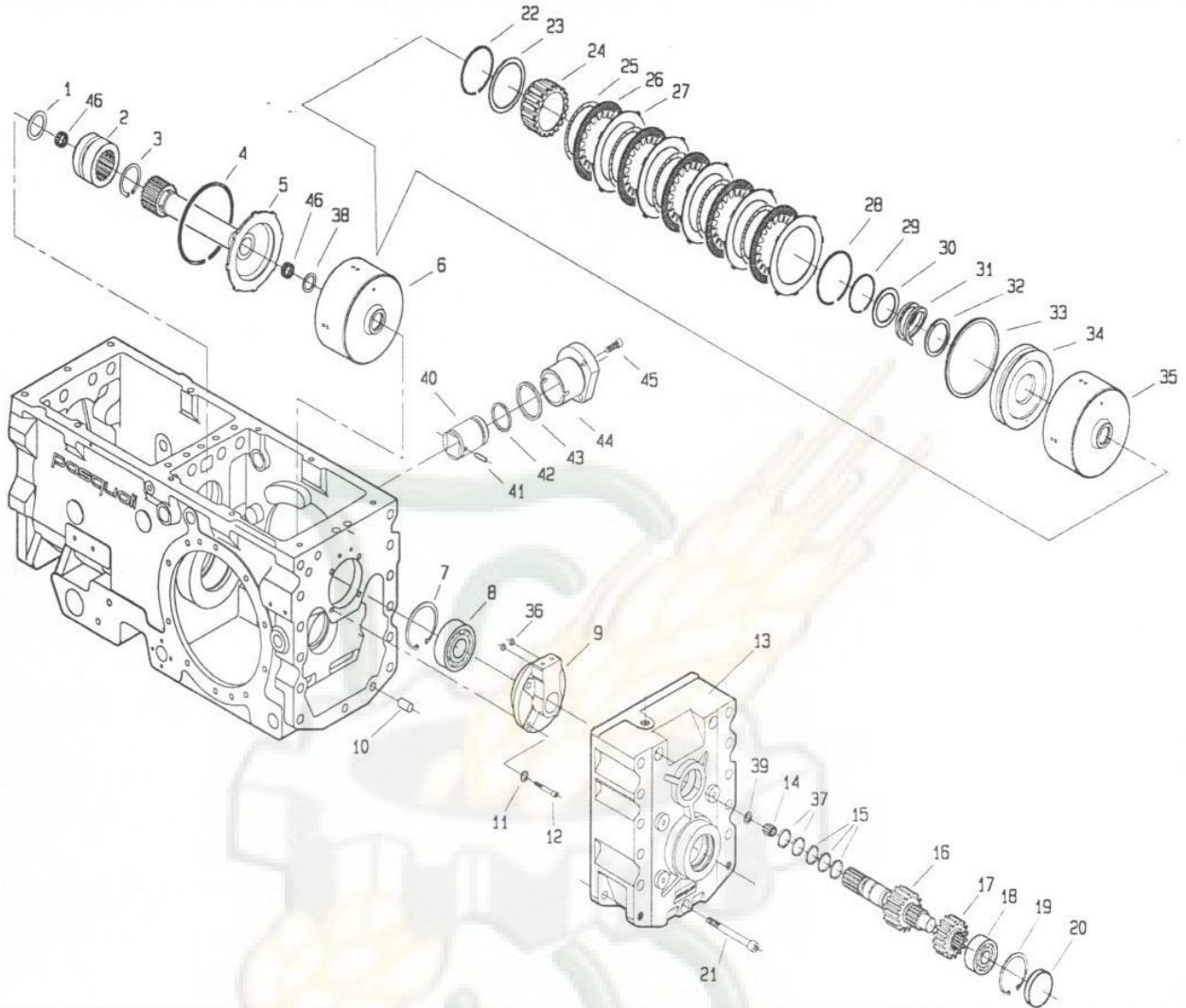
512 da Matr.0080



POS.	CODICE	DENOMINAZIONE	POS.	CODICE	DENOMINAZIONE
01	7602	Cappellotto di chiusura	23	8026	Gabbia a rullini K30x35x17
02	6773	Anello 35 uni 7435	24	200.114.1	Ingranaggio ML-L
03	200.103.0	Distanziale	25	200.115.2	Asse con ruota MV
04	8266	Cuscinetto 6207	26	8268	Cuscinetto 6209
05	6852	Anello 72 uni 7437	27	6778	Anello 45 uni 7435
06	200.196.2	Asse primario	28	200.217.0	Distanziale
07	8059	Gabbia a rullini K45x50x17	29	8022	Gabbia a rullini K20x24x17
08	200.106.1	Ruota conduttrice 2° marcia	30	3109	Vite M8x25 uni 5739
09	453.664.0	Anello sincronizzatore	31	6583	Rosetta 8.4 uni 1751
10	453.330.0	Molla sincronizzatore	32	200.102.0	Coperchio anteriore
11	453.331.0	Piastrina	33	5934	Perno 8x16 uni 1707
12	200.108.0	Mozzo fisso	34	200.101.1	Carter
13	453.303.1	Collare	35	5933	Perno 12x25 uni 1707
14	8143	Anello INA WR38	36	200.105.0	Asse
15	203.108.0	Distanziale	37	8177	Anello IR 40x45x30
16	203.109.1	Distanziale	38	8069	Gabbia a rullini K45x50x13
17	8066	Cuscinetto AXK 3552	39	7663	Anello di tenuta G20x26x4
18	8061	Gabbia a rullini K32x37x17	40	8000	Bronzina MB 2020 DU
19	200.112.2	Doppio ingranaggio 3° marcia	41	7672	Anello di tenuta 35x62x8
20	8071	Ralla AS 3047	42		
21	8073	Cuscinetto AXK 3047	43		
22	8082	Ralla LS 3047	44		

T20020M0301A

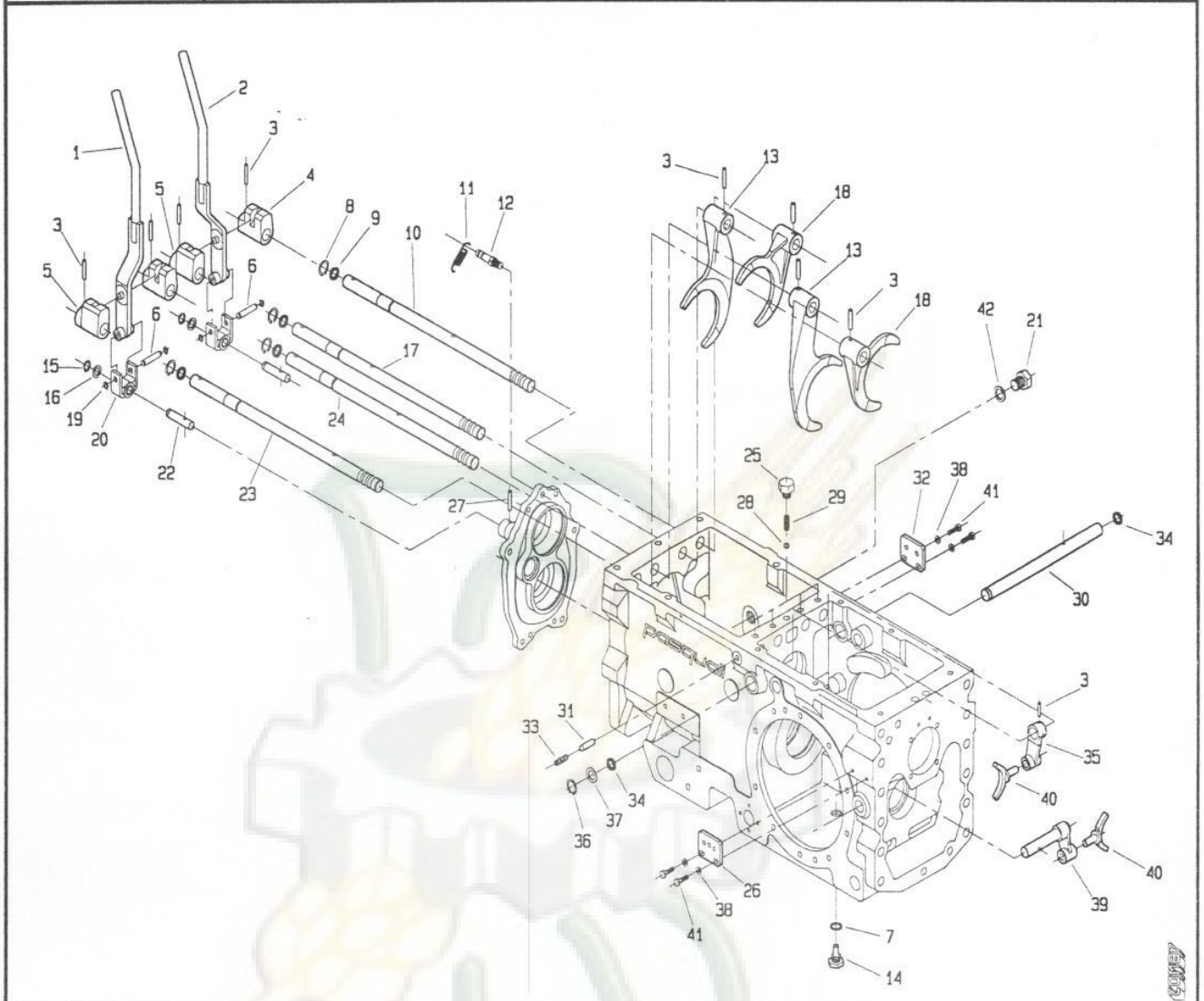
512 da Matr.0080



POS.	CODICE	DENOMINAZIONE	POS.	CODICE	DENOMINAZIONE
01	200.116.0	Distanziale	24	200.206.0	Mozzetto
02	200.117.0	Innesto sincronizzatore	25	200.203.0	Molla ondulata
03	6778	Anello 45 UNI 7435	26	200.201.0	Disco Sp.2.5
04	200.224.0	Anello SB 110	27	200.202.0	Disco Sp.1.5
05	200.118.0	Albero	28	200.225.0	Anello SW 70
06	200.210.0	Frizione completa	29	200.220.0	Anello SIC 40
07	6847	Anello 62 UNI 7437	30	200.208.0	Distanziale
08	8333	Cuscinetto 6305	31	200.207.0	Molla
09	200.127.2	Supporto collettori innesti	32	200.222.0	Anello "DOWTY" OR 219
10	5933	Perno 12x25 UNI 1707	33	200.221.0	Anello "DOWTY" OR 344
11	6463	Rosetta 8.4 UNI 6592	34	200.205.0	Pistone
12	5132	Vite 8x30 UNI 5931	35	200.204.0	Campana
13	200.130.0	Coperchio posteriore	36	7841	Anello OR 106
14	8060	Gabbia a rullini K10x16x12	37	7862	Anello OR 3081
15	200.211.0	Segmento di tenuta	38	200.119.0	Distanziale
16	200.128.1	Albero frizione	39	200.121.1	Rondella
17	200.129.1	Ruota conduttrice	40	200.227.0	Pistone
18	8332	Cuscinetto 6304	41	6101	Spina 5X14 unì 6873
19	6841	Anello 52 UNI 7437	42	7874	Anello OR 4131
20	7608	Cappello di chiusura RCA 52 7	43	7897	Anello OR 3181
21	5166	Vite M12x100 UNI 5931 8G	44	200.226.0	Canna per pistone
22	200.223.0	Anello SW 63	45	5130	Vite M8x20 unì 5931
23	200.219.0	Distanziale	46	8022	Gabbia a rullini K20x24x17

T20020M0302A

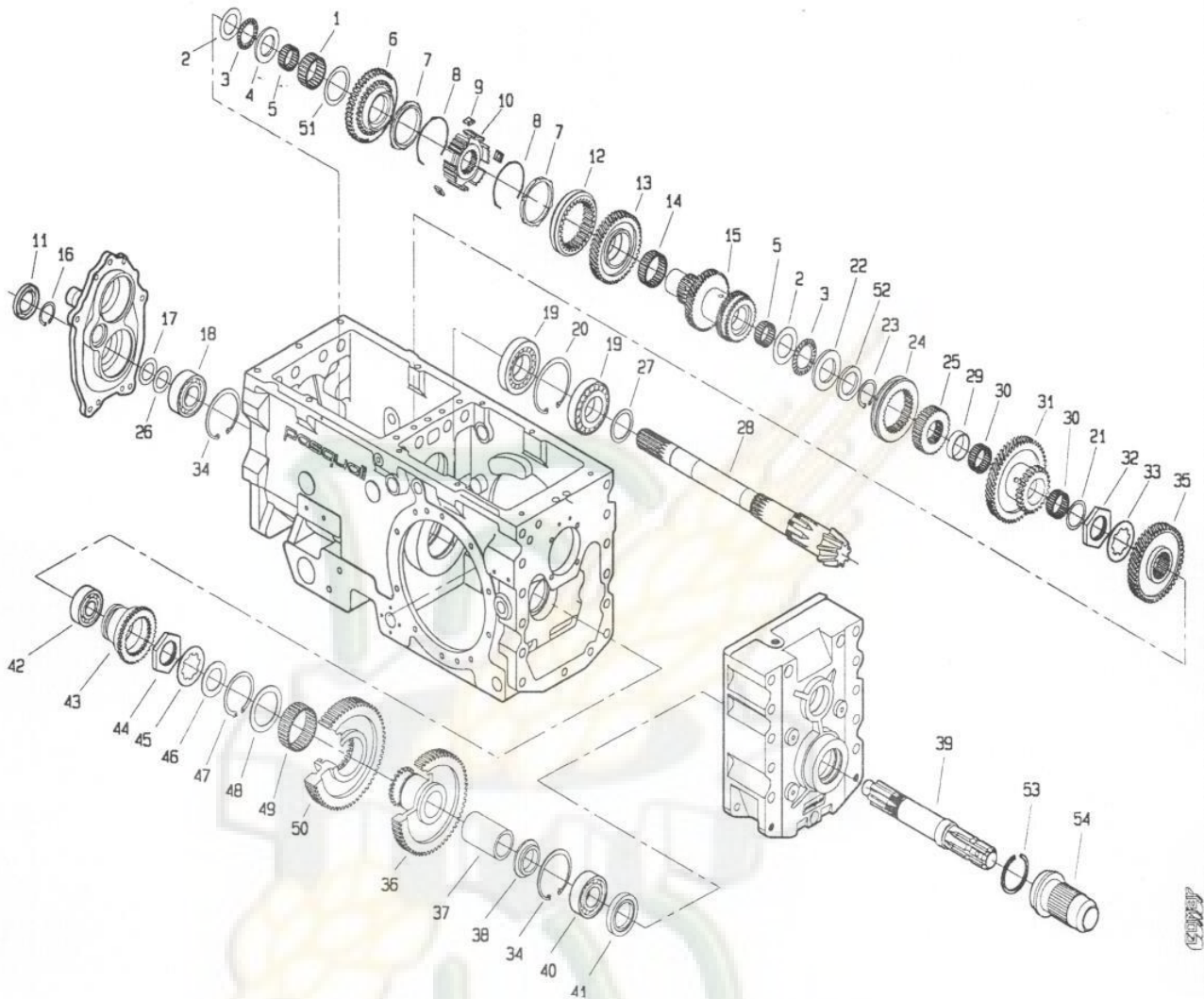
512 da Matr.0080



POS.	CODICE	DENOMINAZIONE	POS.	CODICE	DENOMINAZIONE
01	200.187.0	Leva dx	23	200.166.0	Asta di guida ruota m-v
02	200.186.0	Leva sx	24	200.165.1	Asta di guida ruota m-l
03	6348	Spina 6x30 uni 6876	25	200.174.0	Tappo per molla
04	200.161.0	Boccola di guida sx	26	200.171.0	Piastrina
05	200.162.0	Boccola di guida dx	27	6108	Spina 5x30 uni 6873
06	200.169.0	Perno forcella	28	8158	Sfera 5/16" AB 7.938
07	6719	Rondella di fibra	29	453.298.1	Molla
08	6759	Anello 17 uni 7435	30	200.192.0	Albero
09	7922	Anello OR 3050	31	200.167.0	Perno di sicurezza
10	200.163.0	Asta di guida	32	200.183.0	Piastrina
11	492.281.0	Molla	33	5325	Vite M10x14 uni 5923
12	200.168.0	Perno molla	34	7858	Anello OR 123
13	200.143.1	Forcella	35	200.159.0	Leva
14	601.234.0	Vite speciale con magnete	36	6760	Anello 18 uni 7435
15	6754	Anello 12 uni 7435	37	200.177.0	Distanziale
16	241.137.0	Distanziale	38	6461	Rosetta 6.4 uni 6592
17	200.164.1	Asta di guida	39	200.191.0	Leva
18	200.111.0	Forcella	40	200.160.0	Forcella
19	6750	Anello 8 uni 7435	41	3096	Vite M6x20 uni 5739
20	200.170.0	Forcella	42	453.694.0	Rondella di tenuta
21	457.109.0	Tappo	43		
22	200.172.0	Vite speciale	44		

T20020M0303A

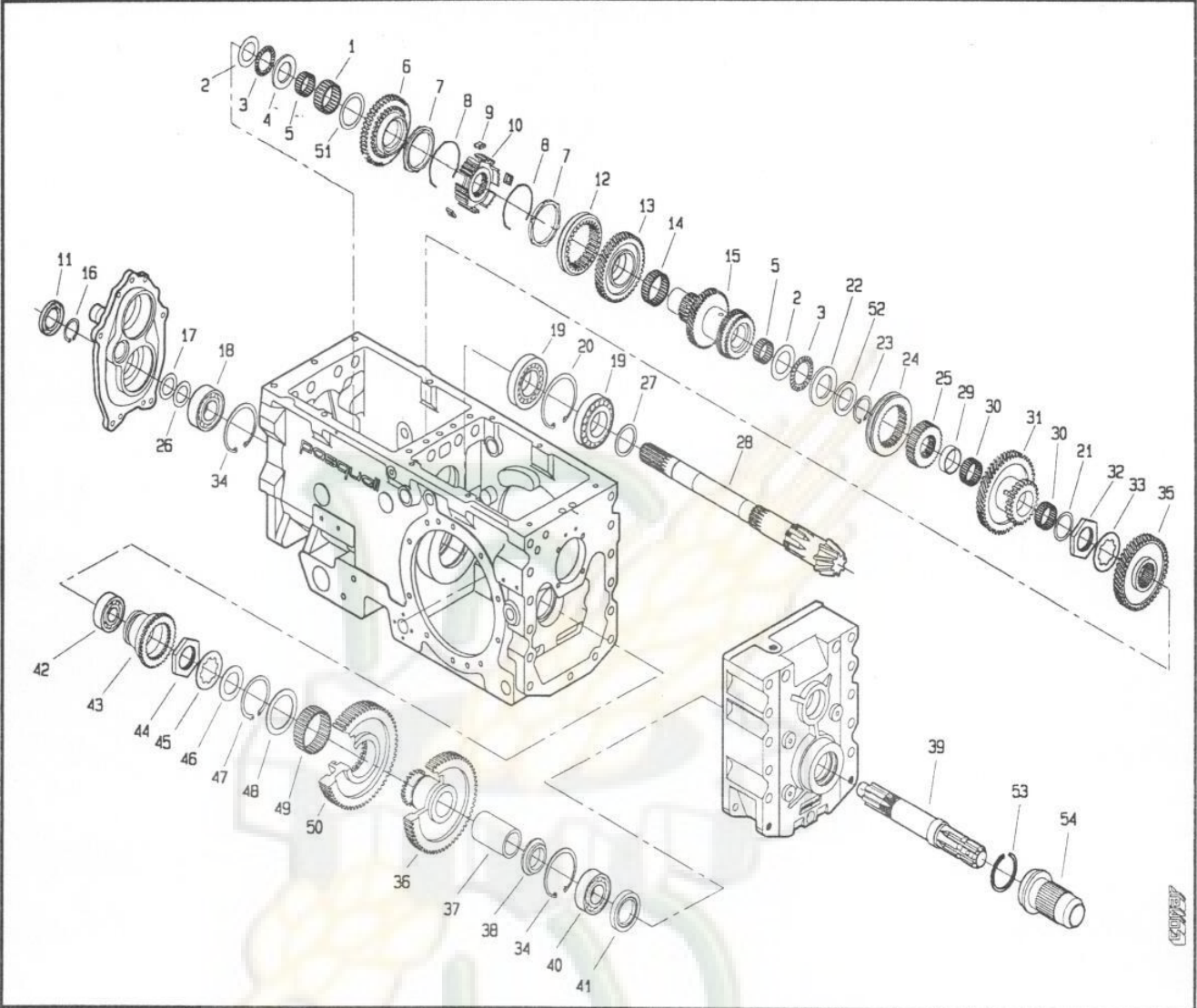
512 da Matr.0080



POS.	CODICE	DENOMINAZIONE	POS.	CODICE	DENOMINAZIONE
01	8053	Gabbia a rullini K40x48x20	23	6773	Anello 35 uni 7435
02	8071	Ralla AS 3047	24	200.150.0	Collare
03	8073	Cuscinetto AXK 3047	25	200.151.0	Mozzo fisso
04	200.228.0	Distanziale	26	409.139.0	Spessore lamellare
05	8026	Gabbia a rullini K30x35x17	27	208.119.0	Distanziale
06	200.197.0	Ingranaggio	28	200.140.2	Asse pignone conico
07	453.664.0	Anello sincronizzatore	29	200.152.0	Distanziale
08	453.330.0	Molla sincronizzatore	30	8062	Gabbia a rullini K35x40x17
09	453.331.0	Piastrina	31	200.153.0	Doppio ingranaggio ML-L
10	200.145.0	Mozzo fisso	32	200.199.0	Ghiera
11	7703	Anello tenuta 30x52x7	33	200.200.0	Rondella
12	453.303.1	Collare	34	6852	Anello 72 uni 7437
13	200.146.0	Ruota condotta 1° marcia	35	200.155.1	Ingranaggio condotto M-V
14	8059	Gabbia a rullini K45x50x17	36	200.137.0	Ruota condotta pdf
15	200.147.1	Asse condotto 2-3° marcia	37	200.135.1	Bronzina
16	6899	Anello 30 uni 7436	38	200.138.0	Distanziale
17	939.170.0	Spessore lamellare	39	200.139.1	Albero pdf
18	8366	Cuscinetto 6306	40	8266	Cuscinetto 6207
19	8566	Cuscinetto 30208	41	7743	Anello di tenuta 40x62x10
20	6855	Anello 80 uni 7437	42	8333	Cuscinetto 6305
21	453.176.1	Rondella	43	200.131.0	Collare pdf
22	8082	Ralla IS 3047	44	200.180.0	Ghiera

T20020M0304A

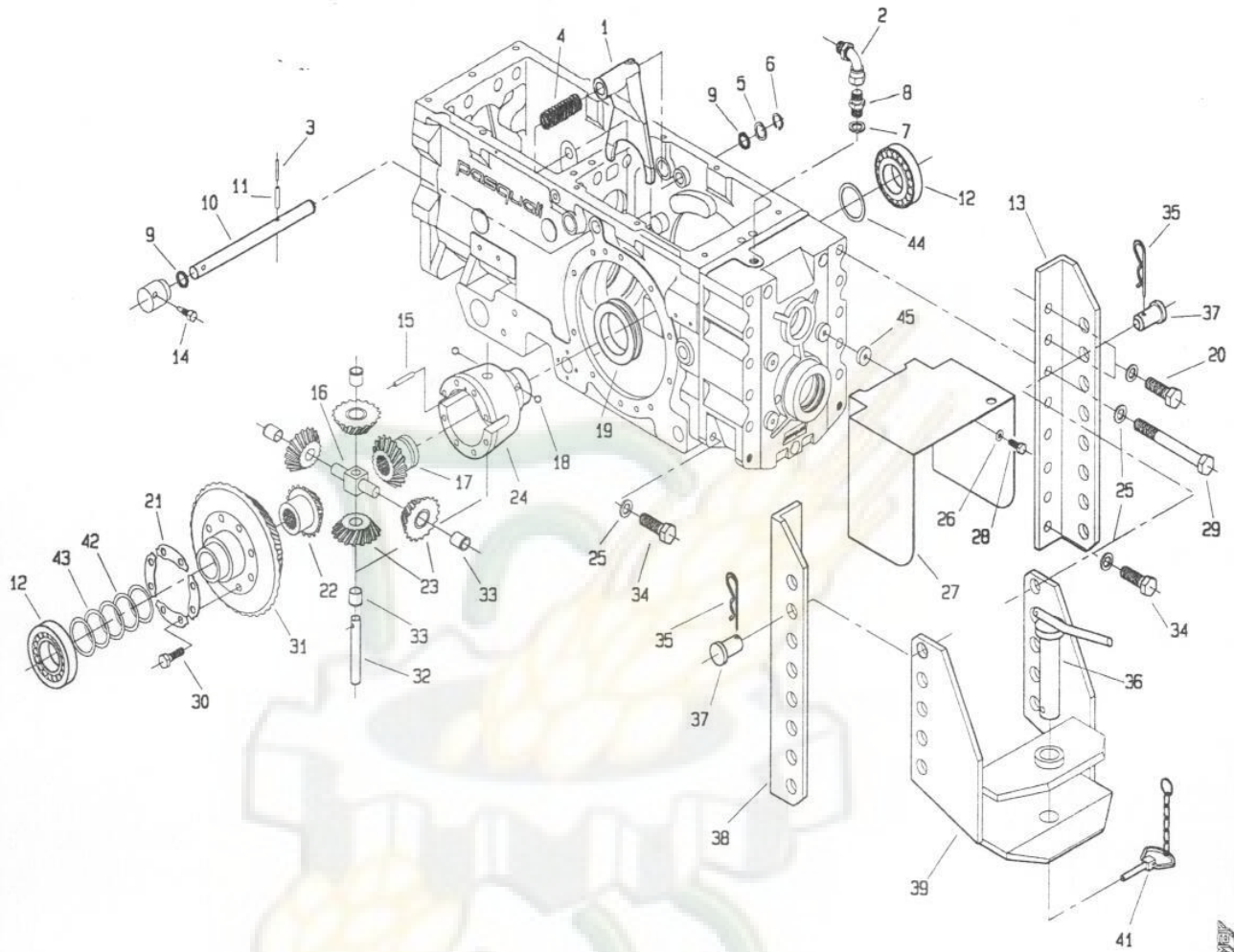
512 da Matr.0080



POS.	CODICE	DENOMINAZIONE	POS.	CODICE	DENOMINAZIONE
45	200.179.0	Rondella			
46	200.133.0	Distanziale			
47	6784	Anello 60 uni 7435			
48	200.103.0	Distanziale			
49	8063	Gabbia a rullini K60x68x25			
50	200.136.0	Ingranaggio			
51	200.144.0	Distanziale			
52	200.218.0	Distanziale			
53	470.433.0	Anello			
54	470.330.0	Protezione			

T20020M0304B

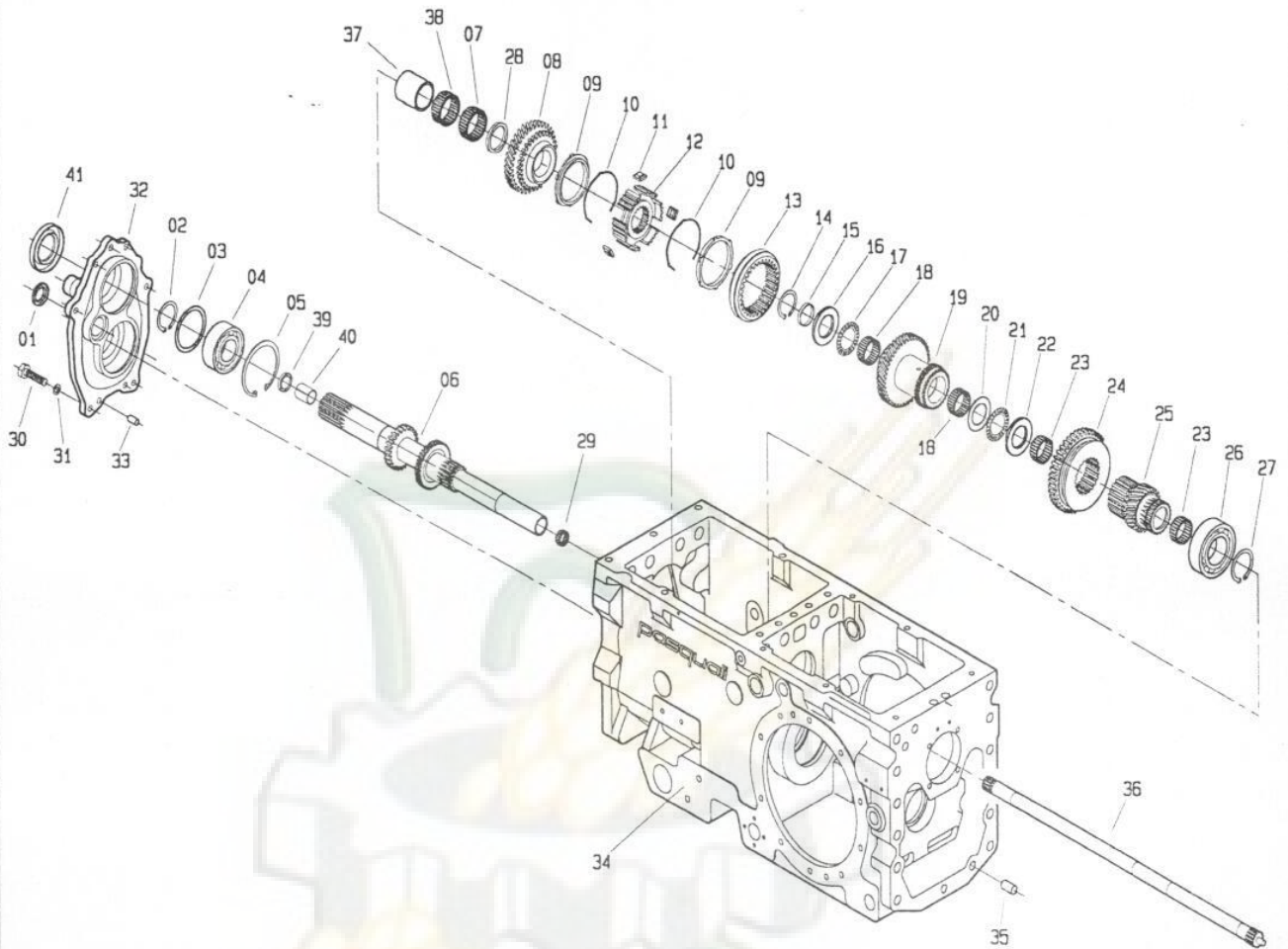
512 da Matr.0080



POS.	CODICE	DENOMINAZIONE	POS.	CODICE	DENOMINAZIONE
01	200.175.0	Leva bloccaggio differenziale	23	983.307.0	Satellite
02	200.216.0	Curva a 90°	24	899.312.0	Scatola differenziale
03	6069	Spina 3.5x30 uni 6873	25	6468	Rosetta 15 uni 6592
04	200.178.0	Molla	26	6463	Rosetta 8.4 uni 6592
05	200.177.0	Distanziale	27	200.209.1	Protezione pdf
06	6760	Anello 18 uni 7435	28	3104	Vite M8x10 uni 5739
07	996.510.0	Rondella di tenuta	29	2857	Vite M14x130 uni 5737
08	123.328.0	Giunzione 3/8"	30	3407	Vite speciale
09	7858	Anello OR 123	31	200.173.0	Corona
10	200.176.0	Asse leva bloccaggio diff.	32	439.278.0	Perno satelliti
11	6132	Spina 6x30 uni 6873	33	983.308.0	Bronzina
12	8596	Cuscinetto 30210	34	3144	Vite M14x30 uni 5739
13	200.212.0	Staffa dx	35	439.149.0	Molla
14	200.188.0	Vite di bloccaggio leva	36	439.124.0	Perno gancio
15	900.152.0	Perno	37	439.148.0	Perno
16	439.279.0	Crocera	38	200.213.0	Staffa sx
17	210.106.0	Planetario	39	470.312.0	Gancio traino
18	8161	Sfera rb 10	40		
19	899.315.0	Anello di bloccaggio	41	439.285.0	Catenella con fermaglio
20	3145	Vite M14x35 uni 5739	42	410.129.0	Spessore lamellare
21	900.139.0	Piastrina fermavite	43	200.189.0	Spessore lamellare
22	210.107.0	Planetario	44	200.198.0	Spessore lamellare
			45	453.746.0	Rondella

T200.20M0.305A

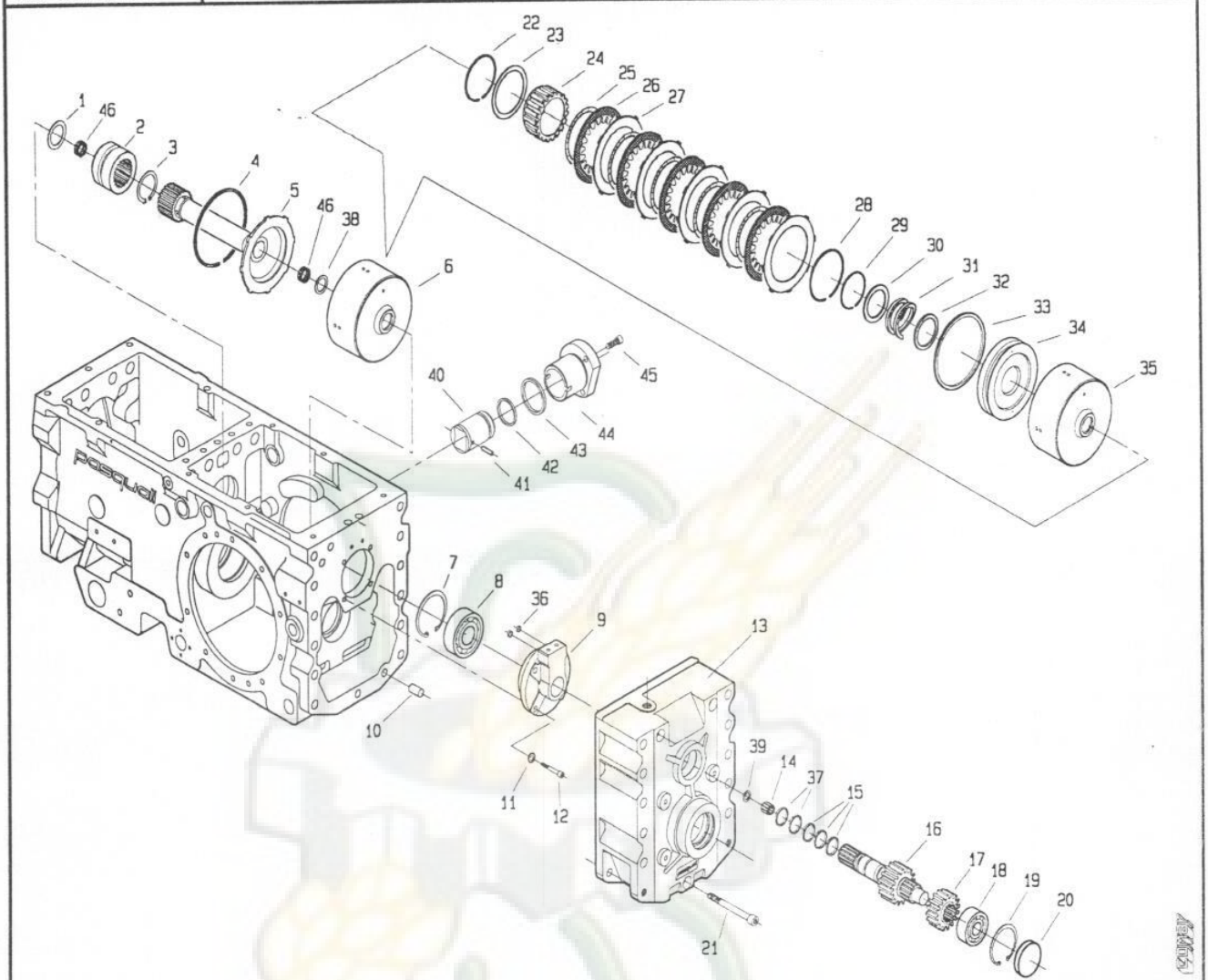
512 da Matr.0164



POS.	CODICE	DENOMINAZIONE	POS.	CODICE	DENOMINAZIONE
01	7602	Cappello di chiusura	23	8026	Gabbia a rullini K30x35x17
02	6773	Anello 35 uni 7435	24	200.114.1	Ingranaggio ML-L
03	200.103.0	Distanziale	25	200.115.2	Asse con ruota MV
04	8266	Cuscinetto 6207	26	8268	Cuscinetto 6209
05	6852	Anello 72 uni 7437	27	6778	Anello 45 uni 7435
06	200.196.2	Asse primario	28	200.217.0	Distanziale
07	8059	Gabbia a rullini K45x50x17	29	8022	Gabbia a rullini K20x24x17
08	200.106.1	Ruota conduttrice 2° marcia	30	3109	Vite M8x25 uni 5739
09	453.664.0	Anello sincronizzatore	31	6583	Rosetta 8.4 uni 1751
10	453.330.0	Molla sincronizzatore	32	200.102.0	Coperchio anteriore
11	453.331.0	Piastrina	33	5934	Perno 8x16 uni 1707
12	200.108.0	Mozzo fisso	34	200.101.3	Carter
13	453.303.1	Collare	35	5933	Perno 12x25 uni 1707
14	8143	Anello INA WR38	36	200.105.0	Asse
15	203.108.0	Distanziale	37	8177	Anello IR 40x45x30
16	203.109.1	Distanziale	38	8069	Gabbia a rullini K45x50x13
17	8066	Cuscinetto AXK 3552	39	7663	Anello di tenuta G20x26x4
18	8061	Gabbia a rullini K32x37x17	40	8000	Bronzina MB 2020 DU
19	200.112.2	Doppio ingranaggio 3° marcia	41	7672	Anello di tenuta 35x62x8
20	8071	Ralla AS 3047	42		
21	8073	Cuscinetto AXK 3047	43		
22	8082	Ralla LS 3047	44		

T20020M0401A

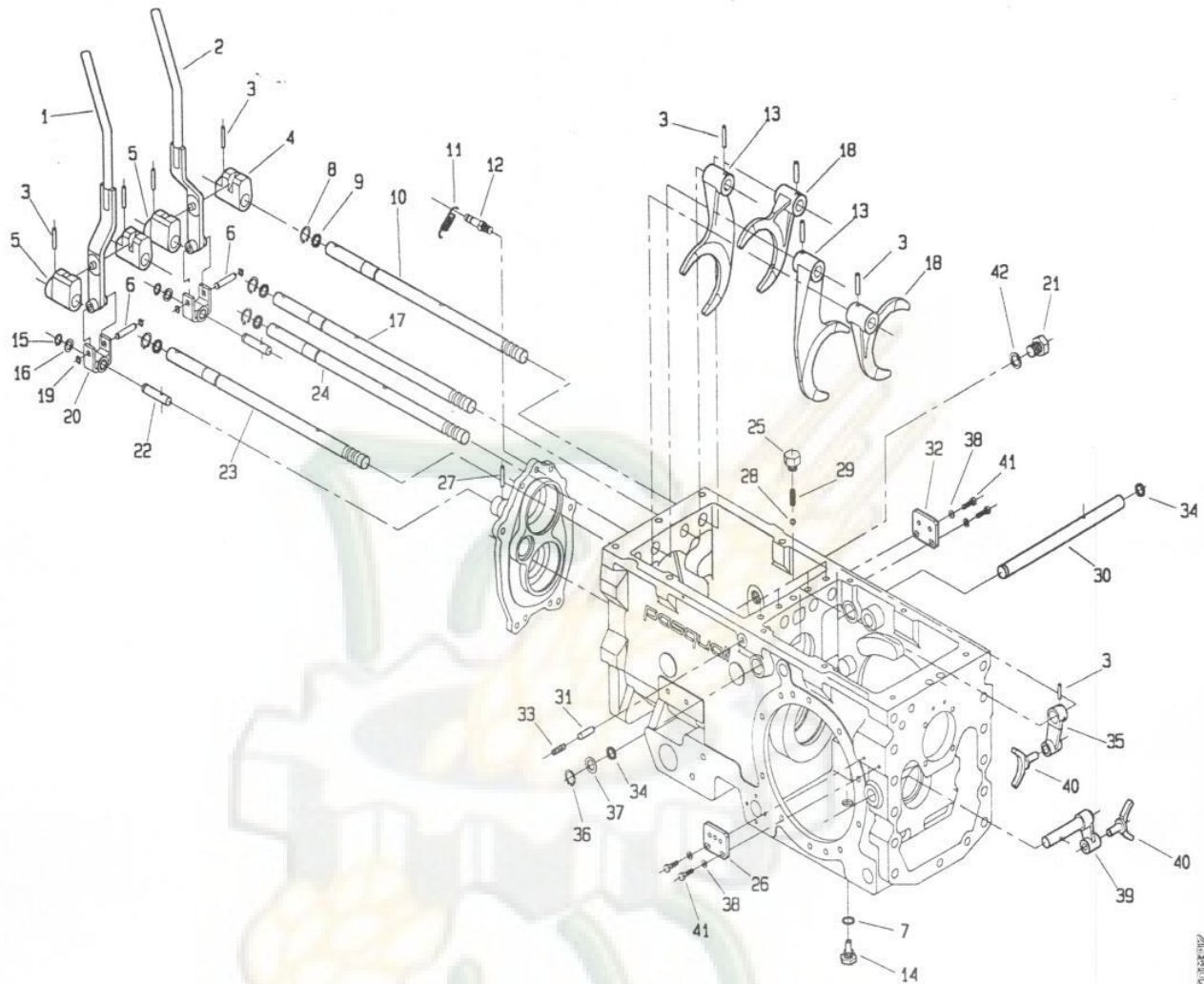
512 da Matr.0164



POS.	CODICE	DENOMINAZIONE	POS.	CODICE	DENOMINAZIONE
01	200.116.0	Distanziale	24	200.206.0	Mozzetto
02	200.117.0	Innesto sincronizzatore	25	200.203.0	Molla ondulata
03	6778	Anello 45 UNI 7435	26	200.201.0	Disco Sp.2.5
04	200.224.0	Anello SB 110	27	200.202.0	Disco Sp.1.5
05	200.118.0	Albero	28	200.225.0	Anello SW 70
06	200.210.0	Frizione completa	29	200.220.0	Anello SIC 40
07	6847	Anello 62 UNI 7437	30	200.208.0	Distanziale
08	8333	Cuscinetto 6305	31	200.207.0	Molla
09	200.127.2	Supporto collettori innesti	32	200.222.0	Anello "DOWTY" OR 219
10	5933	Perno 12x25 UNI 1707	33	200.221.0	Anello "DOWTY" OR 344
11	6463	Rosetta 8.4 UNI 6592	34	200.205.0	Pistone
12	5132	Vite 8x30 UNI 5931	35	200.204.0	Campana
13	200.130.0	Coperchio posteriore	36	7841	Anello OR 106
14	8060	Gabbia a rullini K10x16x12	37	7862	Anello OR 3081
15	200.211.0	Segmento di tenuta	38	200.119.0	Distanziale
16	200.128.1	Albero frizione	39	200.121.1	Rondella
17	200.129.1	Ruota conduttrice	40	200.227.0	Pistone
18	8332	Cuscinetto 6304	41	6101	Spina 5X14 unì 6873
19	6841	Anello 52 UNI 7437	42	7874	Anello OR 4131
20	7608	Cappellotto di chiusura RCA 52 7	43	7897	Anello OR 3181
21	5166	Vite M12x100 UNI 5931 8G	44	200.226.0	Canna per pistone
22	200.223.0	Anello SW 63	45	5130	Vite M8x20 unì 5931
23	200.219.0	Distanziale	46	8022	Gabbia a rullini K20x24x17

T20020M0402A

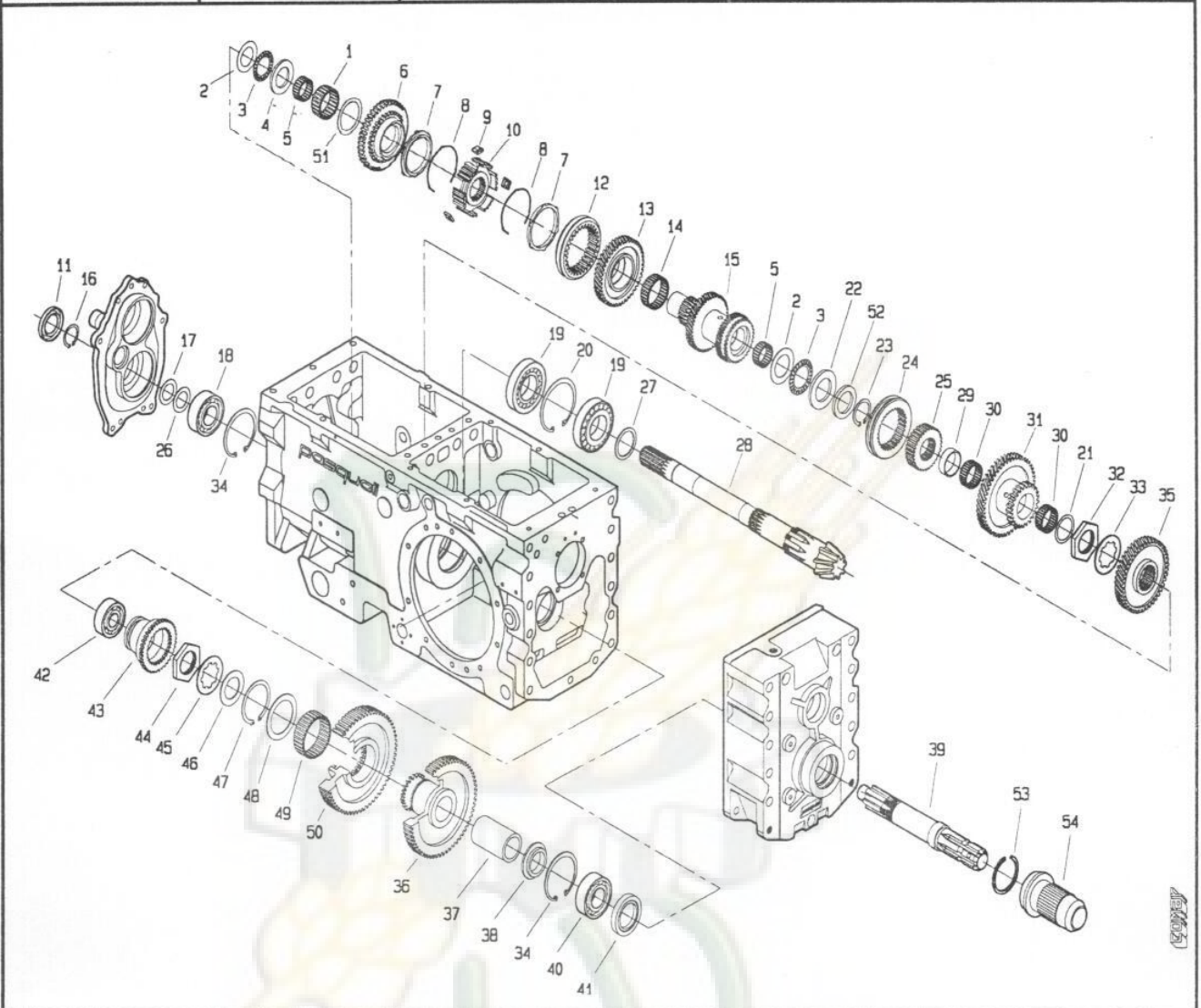
512 da Matr.0164



POS.	CODICE	DENOMINAZIONE	POS.	CODICE	DENOMINAZIONE
01	200.187.0	Leva dx	23	200.166.0	Asta di guida ruota m-v
02	200.186.0	Leva sx	24	200.165.1	Asta di guida ruota m-l
03	6348	Spina 6x30 uni 6876	25	200.174.0	Tappo per molla
04	200.161.0	Boccola di guida sx	26	200.171.0	Piastrina
05	200.162.0	Boccola di guida dx	27	6108	Spina 5x30 uni 6873
06	200.169.0	Perno forcella	28	8158	Sfera 5/16" AB 7.938
07	6719	Rondella di fibra	29	453.298.1	Molla
08	6759	Anello 17 uni 7435	30	200.192.0	Albero
09	7922	Anello OR 3050	31	200.167.0	Perno di sicurezza
10	200.163.0	Asta di guida	32	200.183.0	Piastrina
11	492.281.0	Molla	33	5325	Vite M10x14 uni 5923
12	200.168.0	Perno molla	34	7858	Anello OR 123
13	200.143.1	Forcella	35	200.159.0	Leva
14	601.234.0	Vite speciale con magnete	36	6760	Anello 18 uni 7435
15	6754	Anello 12 uni 7435	37	200.177.0	Distanziale
16	241.137.0	Distanziale	38	6461	Rosetta 6.4 uni 6592
17	200.164.1	Asta di guida	39	200.191.0	Leva
18	200.111.0	Forcella	40	200.160.0	Forcella
19	6750	Anello 8 uni 7435	41	3096	Vite M6x20 uni 5739
20	200.170.0	Forcella	42	453.694.0	Rondella di tenuta
21	457.109.0	Tappo	43		
22	200.172.0	Vite speciale	44		

T20020M0403A

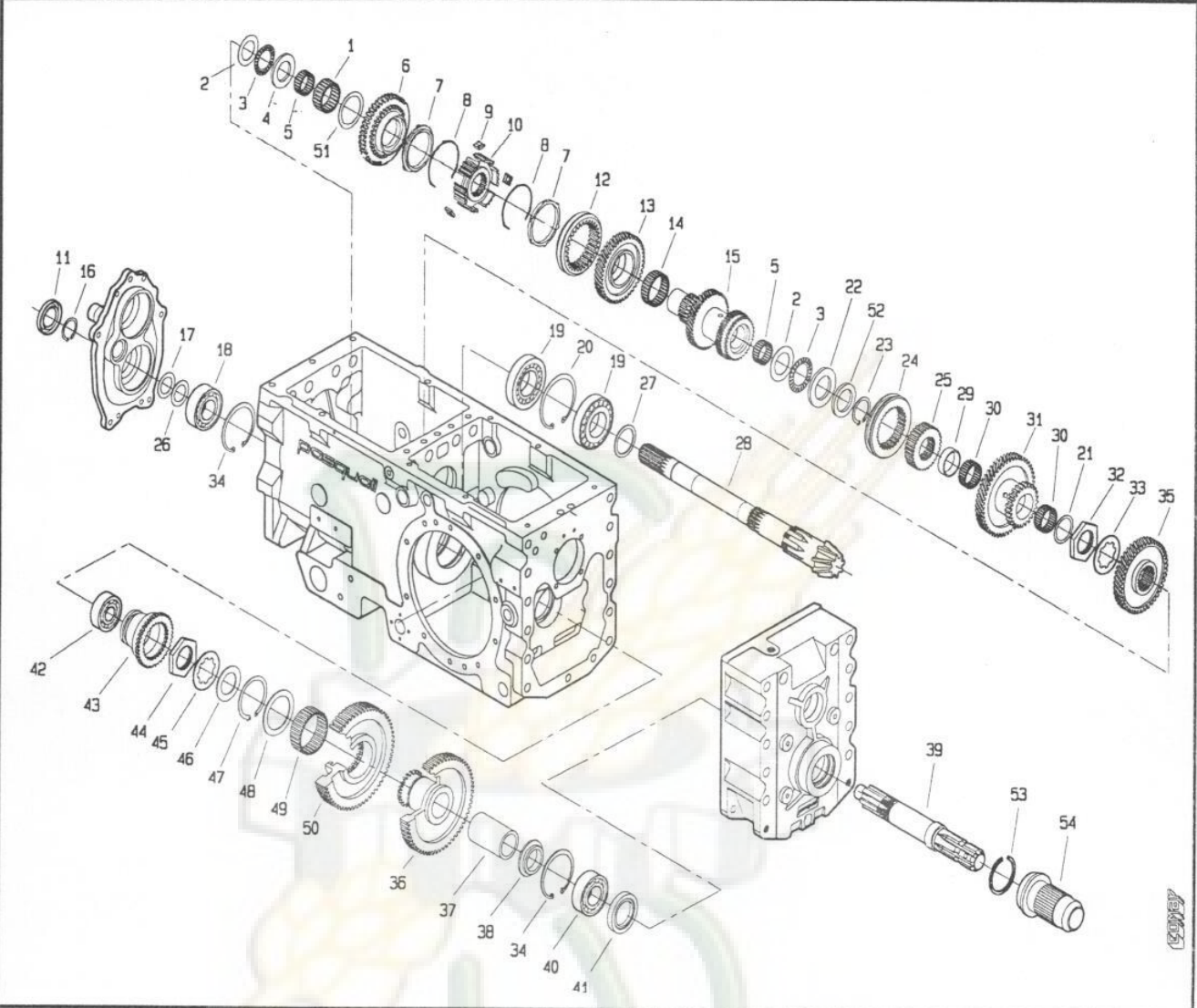
512 da Matr.0164



POS.	CODICE	DENOMINAZIONE	POS.	CODICE	DENOMINAZIONE
01	8053	Gabbia a rullini K40x48x20	23	6773	Anello 35 uni 7435
02	8071	Ralla AS 3047	24	200.150.0	Collare
03	8073	Cuscinetto AXK 3047	25	200.151.0	Mozzo fisso
04	200.228.0	Distanziale	26	409.139.0	Spessore lamellare
05	8026	Gabbia a rullini K30x35x17	27	208.119.0	Distanziale
06	200.197.0	Ingranaggio	28	200.140.2	Asse pignone conico
07	453.664.0	Anello sincronizzatore	29	200.152.0	Distanziale
08	453.330.0	Molla sincronizzatore	30	8062	Gabbia a rullini K35x40x17
09	453.331.0	Piastrina	31	200.153.0	Doppio ingranaggio ML-L
10	200.145.0	Mozzo fisso	32	200.199.0	Ghiera
11	7703	Anello tenuta 30x52x7	33	200.200.0	Rondella
12	453.303.1	Collare	34	6852	Anello 72 uni 7437
13	200.146.0	Ruota condotta 1° marcia	35	200.155.1	Ingranaggio condotto M-V
14	8059	Gabbia a rullini K45x50x17	36	200.137.0	Ruota condotta pdf
15	200.147.1	Asse condotto 2-3° marcia	37	200.135.1	Bronzina
16	6899	Anello 30 uni 7436	38	200.138.0	Distanziale
17	939.170.0	Spessore lamellare	39	200.139.1	Albero pdf
18	8366	Cuscinetto 6306	40	8266	Cuscinetto 6207
19	8566	Cuscinetto 30208	41	7743	Anello di tenuta 40x62x10
20	6855	Anello 80 uni 7437	42	8333	Cuscinetto 6305
21	453.176.1	Rondella	43	200.131.0	Collare pdf
22	8082	Ralla IS 3047	44	200.180.0	Ghiera

T20020M0404A

512 da Matr.0164



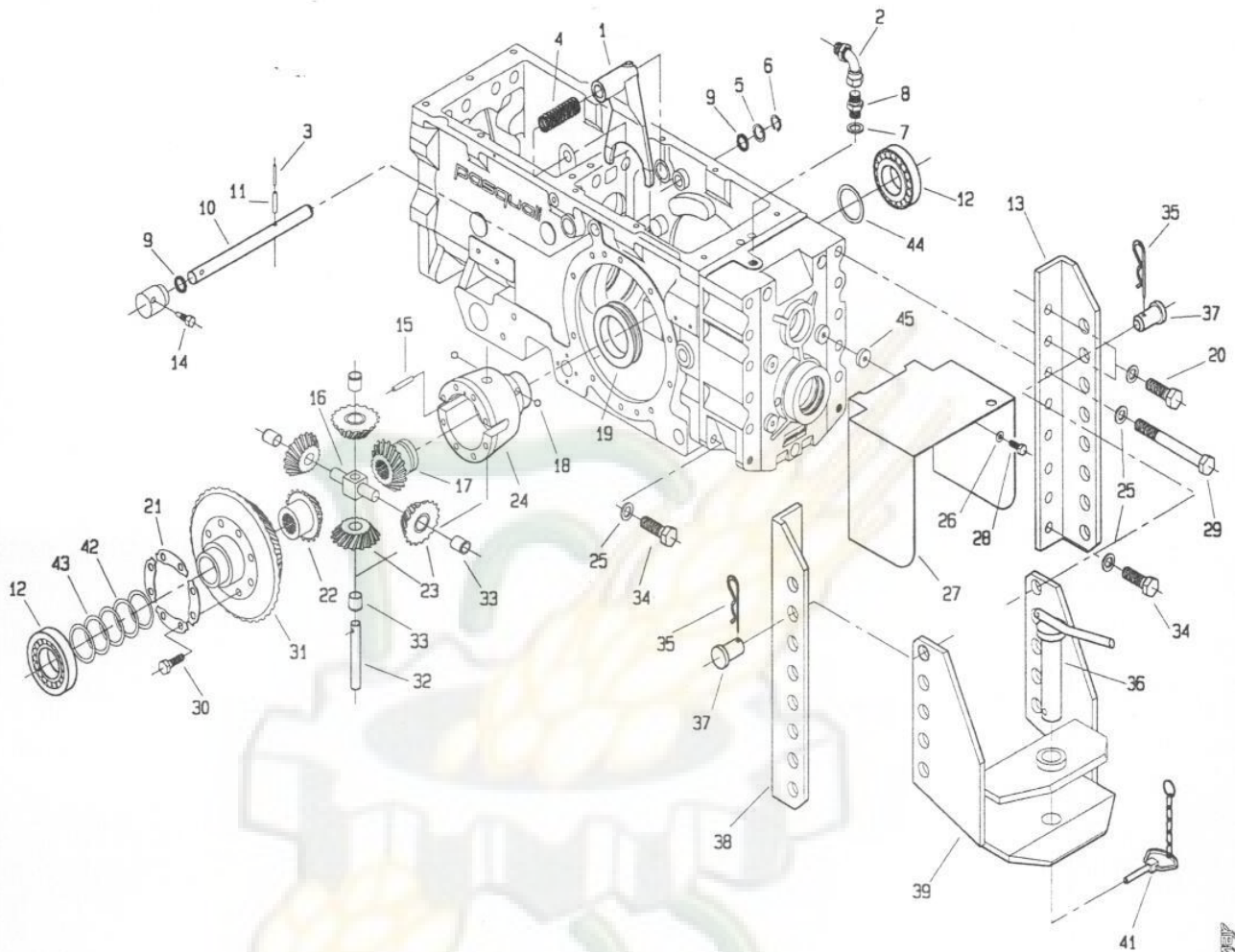
POS.	CODICE	DENOMINAZIONE	POS.	CODICE	DENOMINAZIONE
45	200.179.0	Rondella			
46	200.133.0	Distanziale			
47	6784	Anello 60 uni 7435			
48	200.103.0	Distanziale			
49	8063	Gabbia a rullini K60x68x25			
50	200.136.0	Ingranaggio			
51	200.144.0	Distanziale			
52	200.218.0	Distanziale			
53	470.433.0	Anello			
54	470.330.0	Protezione			

T20020M0404B

200.20 CAMBIO POSTERIORE

TAV. 5 di 5
MOD. 4

512 da Matr.0164



POS.	CODICE	DENOMINAZIONE	POS.	CODICE	DENOMINAZIONE
01	200.175.0	Leva bloccaggio differenziale	23	983.307.0	Satellite
02	200.216.0	Curva a 90°	24	899.312.0	Scatola differenziale
03	6069	Spina 3.5x30 uni 6873	25	6468	Rosetta 15 uni 6592
04	200.178.0	Molla	26	6463	Rosetta 8.4 uni 6592
05	200.177.0	Distanziale	27	200.209.1	Protezione pdf
06	6760	Anello 18 uni 7435	28	3104	Vite M8x10 uni 5739
07	996.510.0	Rondella di tenuta	29	2857	Vite M14x130 uni 5737
08	123.328.0	Giunzione 3/8"	30	3407	Vite speciale
09	7858	Anello OR 123	31	200.173.0	Corona
10	200.176.0	Asse leva bloccaggio diff.	32	439.278.0	Perno satelliti
11	6132	Spina 6x30 uni 6873	33	983.308.0	Bronzina
12	8596	Cuscinetto 30210	34	3144	Vite M14x30 uni 5739
13	200.212.0	Staffa dx	35	439.149.0	Molla
14	200.188.0	Vite di bloccaggio leva	36	439.124.0	Perno gancio
15	900.152.0	Perno	37	439.148.0	Perno
16	439.279.0	Crocera	38	200.213.0	Staffa sx
17	210.106.0	Planetario	39	470.312.0	Gancio traino
18	8161	Sfera rb 10	40		
19	899.315.0	Anello di bloccaggio	41	439.285.0	Catenella con fermaglio
20	3145	Vite M14x35 uni 5739	42	410.129.0	Spessore lamellare
21	900.139.0	Piastrina fermavite	43	200.189.0	Spessore lamellare
22	210.107.0	Planetario	44	200.198.0	Spessore lamellare
			45	453.746.0	Rondella

T20020M0405A