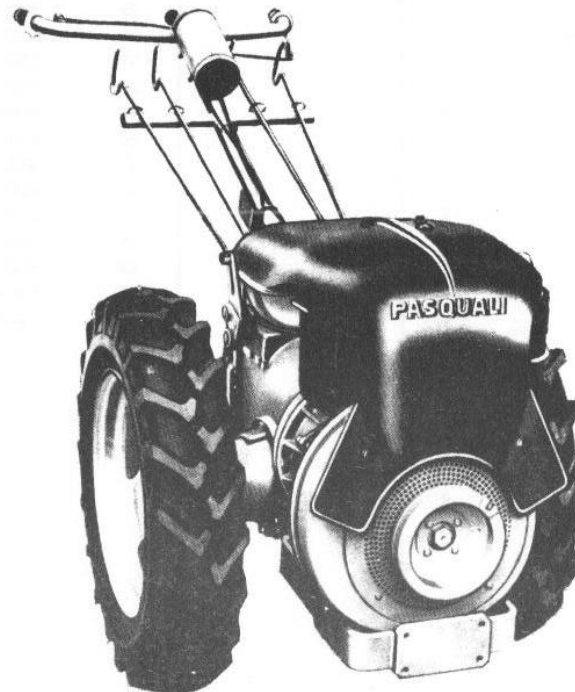




## NOMENCLATURA PIEZAS DE RECAMBIO

Motocultor MR-E - 12 CV con ruedas de hierro



# MOTOCULTOR TIPO MR-E 14 CV Ruedas de hierro

**pasquali**

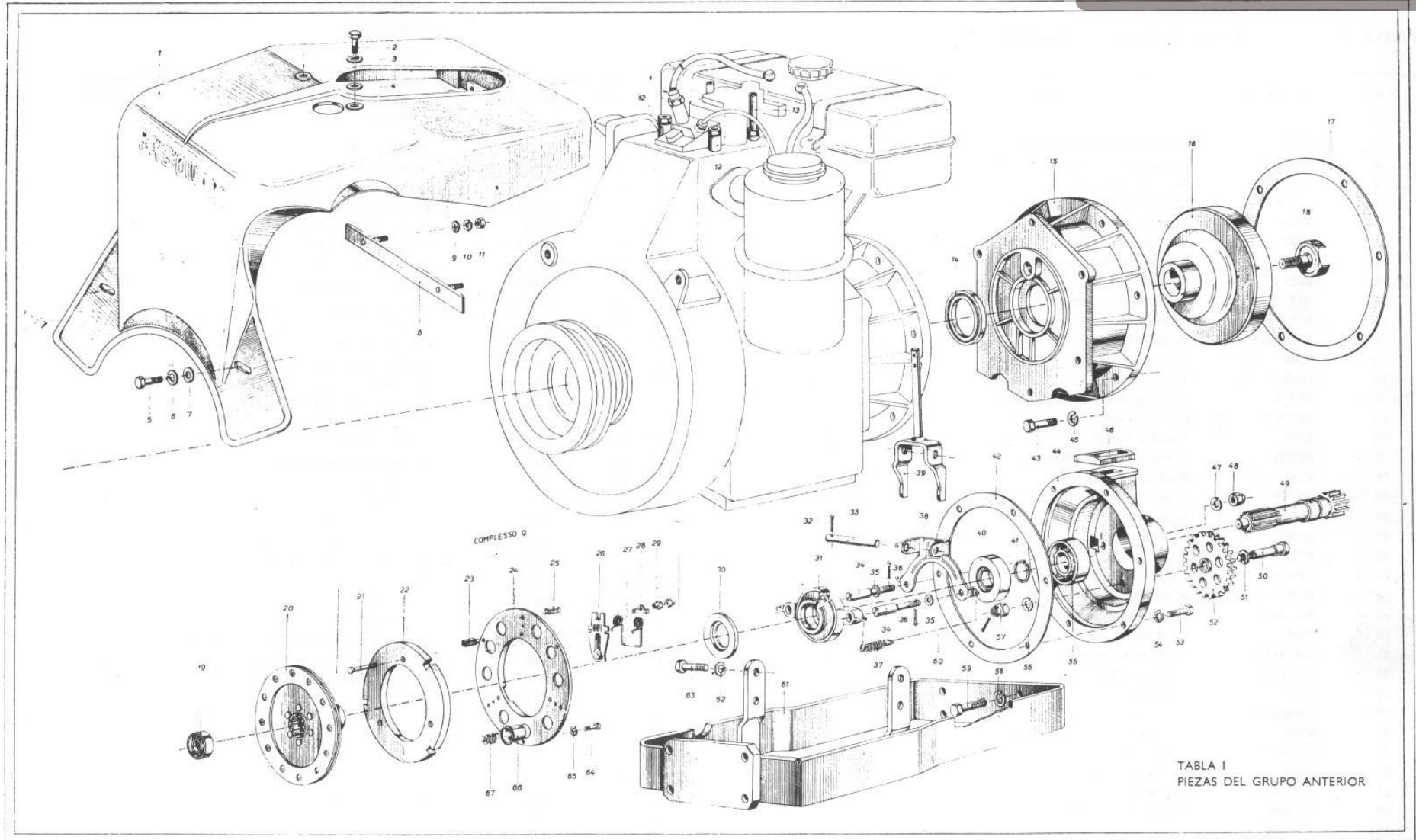




Tabla I

GRUPO ANTERIOR Y EMBRAGUE

Figura	Referencia	DENOMINACION	Cantidad
1	MR/2	Carcasa protectora . . . . .	1
2	3107	Tornillo 8x20 . . . . .	2
3	6583	Arandela Ø 8,4. . . . .	2
4	6463	Arandela Ø 8,4. . . . .	2
5	3107	Tornillo 8x20 . . . . .	2
6	6583	Arandela Ø 8,4. . . . .	2
7	6463	Arandela Ø 8,4. . . . .	2
8	MR/5	Platina de apoyo . . . . .	1
9	6483	Arandela Ø 8,4. . . . .	2
10	6583	Arandela Ø 8,4. . . . .	2
11	2007	Tuerca Ø 8 . . . . .	2
12	ZL/28847/1	Tuerca fijación culata . . . . .	2
13	ZL/2466/1	Tuerca con prolongación . . . . .	2
14	ZL/406/5162	Retén 55x72x10 . . . . .	1
15	ZL/22624/9	Campana de acoplamiento . . . . .	1
16	ZL/22185/4	Campana porta-embrague. . . . .	1
17	EX/376	Junta campana motor . . . . .	1
18	ZL/22186/3	Bulón bloqueo campana embrague . . . . .	1
19	8291	Cojinete a bolas 15x35x11. . . . .	1
20		Conjunto R . . . . .	1
21	EX/397/1	Tornillo de registro . . . . .	3
22	900/38	Porta-disco . . . . .	1
23	EX/404	Perno guía . . . . .	3
24	EX/398	Disco porta-muelles . . . . .	1
25	EX/425	Perno . . . . .	3
26	900/29	Leva empuje . . . . .	3
27	900/30	Muelle embrague . . . . .	3
28	EX/402	Brida guía . . . . .	3
29	EX/403/1	Tuerca . . . . .	6
30	900/12	Anillo . . . . .	1
31		Conjunto S . . . . .	1
32	5808	Clavija 2,5x25 especial . . . . .	1
33	900/17	Perno . . . . .	1
34	900/14	Perno . . . . .	2
35	900/15	Junta. . . . .	2
36	5808	Clavija 2,5x25 especial . . . . .	2
37	900/18	Muelle . . . . .	2
38	900/16	Soporte . . . . .	1

Figura	Referencia	DENOMINACION	Cantidad
39	900/19	Horquilla aprieta-disco . . . . .	1
40	7709	Retén 30x62x10 . . . . .	1
41	6770	Anillo de seguridad Ø 30 . . . . .	1
42	EX/381	Junta tapa embrague . . . . .	1
43	2835	Tornillo 10x35 . . . . .	6
44	900/2	Tapa embrague. . . . .	1
45	6585	Arandela Ø 10,5 . . . . .	6
46	EX/427	Junta elástica . . . . .	1
47	6585	Arandela Ø 10,5 . . . . .	2
48	2204	Tuerca Ø 10 . . . . .	2
49	900/4	Eje acoplamiento motor. . . . .	1
50	MT/22	Perno . . . . .	1
51	MT/25	Junta de cobre . . . . .	1
52	MT/21	Engranaje de engrase . . . . .	1
53	2825	Tornillo 6x25 . . . . .	6
54	6581	Arandela Ø 6,4. . . . .	6
55	8265	Cojinete a bolas 30x62x16. . . . .	1
56	6583	Arandela Ø 8,4. . . . .	1
57	2165	Tuerca Ø 8 . . . . .	1
58	6586	Arandela Ø 13 . . . . .	4
59	2839	Tornillo 12x35 . . . . .	4
60	5755	Clavija 2x20 . . . . .	1
61	MR/1	Salva-motor . . . . .	1
62	6585	Arandela Ø 10,5 . . . . .	4
63	3119	Tornillo 10x25 . . . . .	4
64	3094	Tornillo 6x16 . . . . .	6
65	6581	Arandela Ø 6,4. . . . .	6
66	EX/415	Cazoleta para muelle . . . . .	9
67	EX/414	Muelle . . . . .	9
		Conjunto Q . . . . .	1



# MOTOCULTOR TIPO MR-E 14 CV Ruedas de hierro

**pasquali**

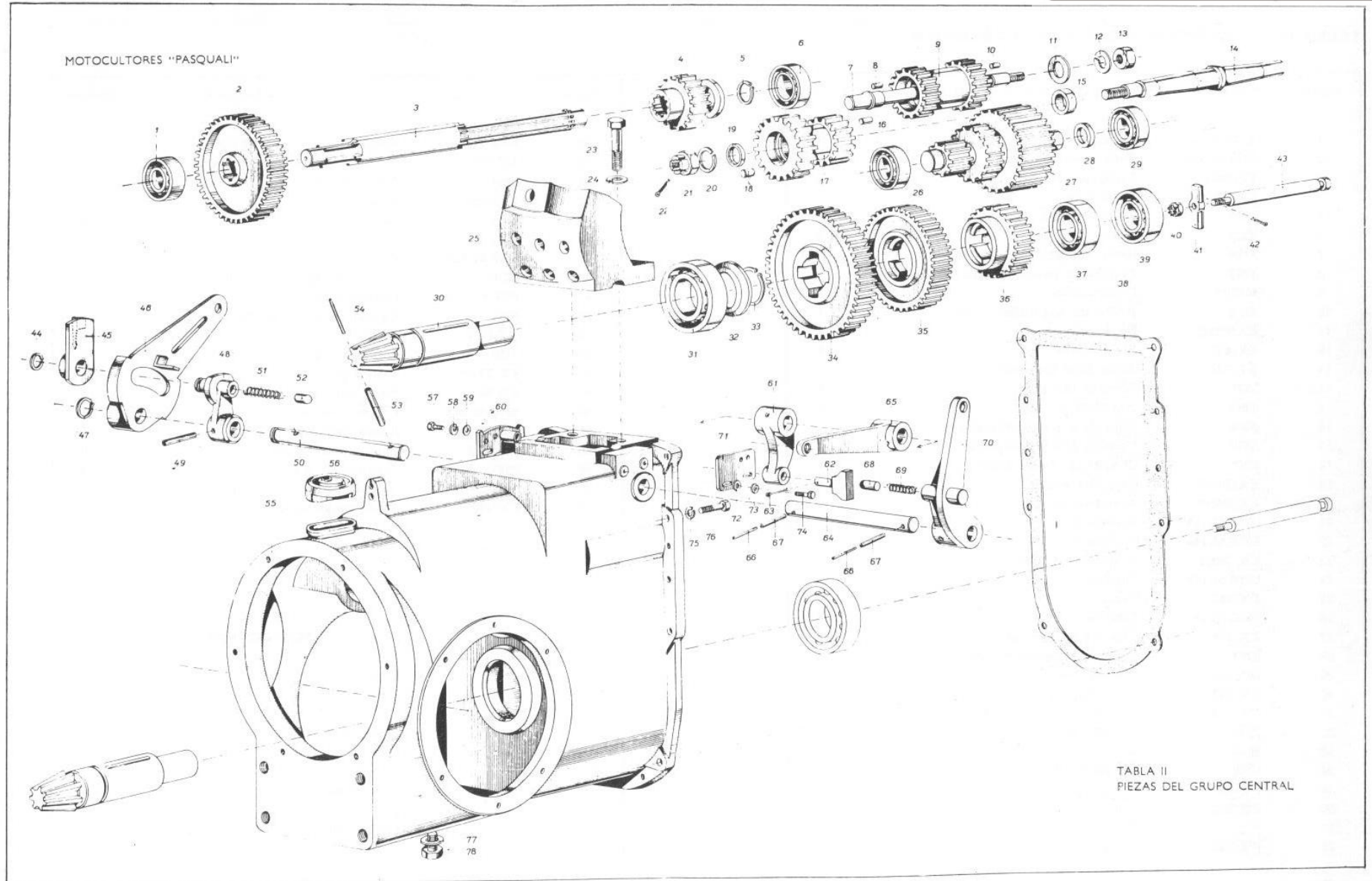


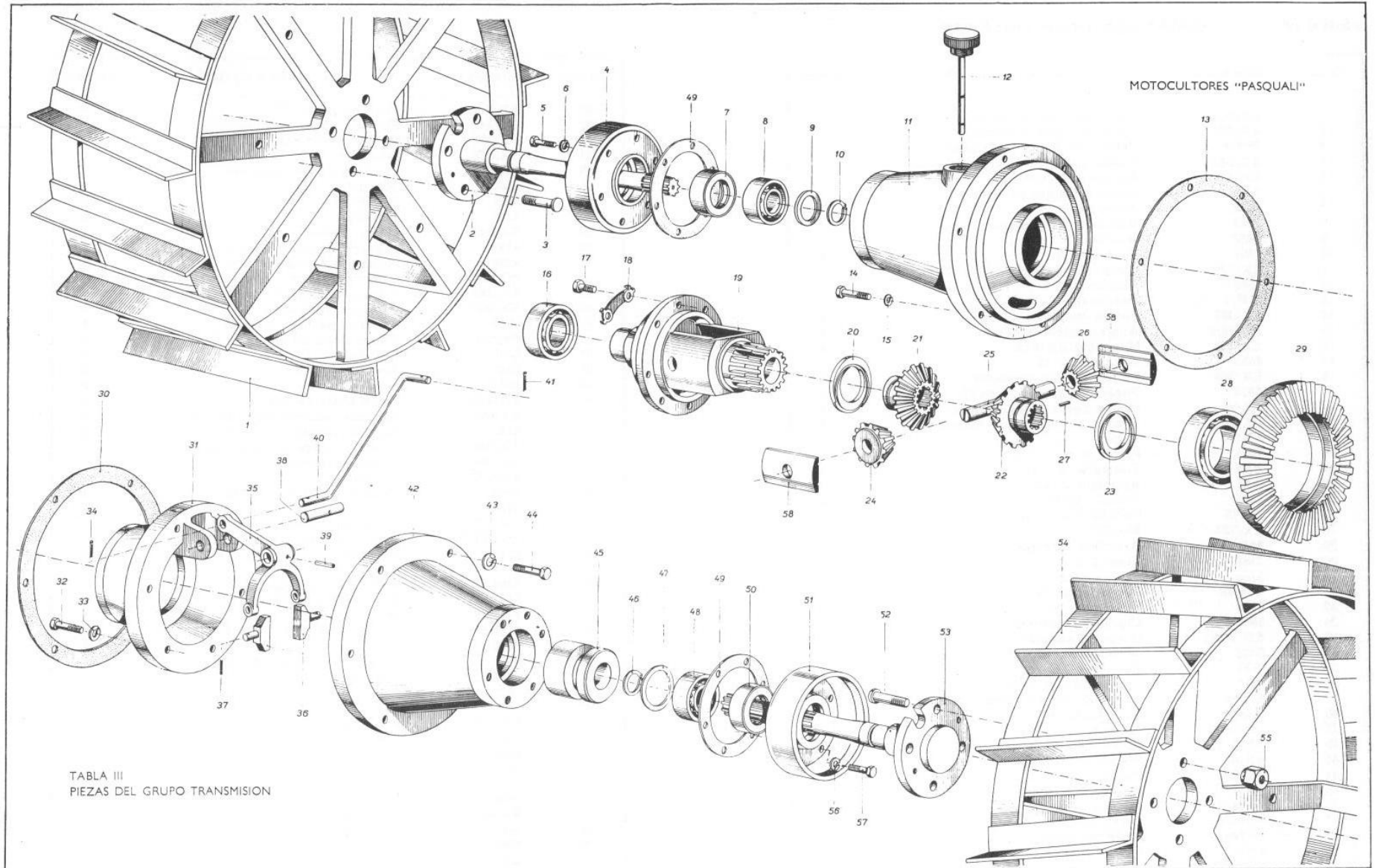


Tabla II

**GRUPO CENTRAL Y CAMBIO**

Figura	Referencia	DENOMINACION	Cantidad
1	8332	Cojinete a bolas 20×52×15 . . . . .	1
2	MT/20	Engranaje 1.ª reducción . . . . .	1
3	MT/4	Eje transmisión . . . . .	1
4	TD/87	Engranaje desplazable . . . . .	1
5	6769	Anillo de seguridad Ø 27 . . . . .	1
6	8332	Cojinete a bolas 20×52×15 . . . . .	1
7	EX/367/1	Eje engranaje invertidor . . . . .	1
8	8121	Rodillo 10×10 . . . . .	8
9	MT/19	Engranaje invertidor . . . . .	1
10	8121	Rodillo 10×10 . . . . .	8
11	EX/368/1	Distanciador . . . . .	1
12	6586	Arandela Ø 13 . . . . .	1
13	2009	Tuerca Ø 12 . . . . .	1
14	MT/6	Eje engranaje multiplicador . . . . .	1
15	MT/17	Distanciador . . . . .	1
16	8144	Rodillo 5×12 . . . . .	15
17	MT/5	Engranaje multiplicador . . . . .	1
18	8121	Rodillo 10×10 . . . . .	9
19	MT/7	Distanciador . . . . .	1
20	6586	Arandela Ø 13 . . . . .	1
21	2167	Tuerca Ø 12 . . . . .	1
22	5759	Clavija 3×25 . . . . .	1
23	2840	Tornillo 12×40 . . . . .	2
24	6586	Arandela Ø 13 . . . . .	2
25	900/36	Soporte esférico . . . . .	1
26	8691	Cojinete a rodillos 20×52×15 . . . . .	1
27	EX/310/2	Engranaje triple . . . . .	1
28	EX/318	Distanciador . . . . .	1
29	8691	Cojinete a rodillos 20×52×15 . . . . .	1
30	5018.14.058	Piñón de ataque . . . . .	1
31	8566	Cojinete a rodillos 40×80×18 . . . . .	1
32	EX/317	Distanciador cóncavo . . . . .	1
33	6776	Anillo de seguridad Ø 40 . . . . .	1
34	EX/314/1	Engranaje 1.ª marcha . . . . .	1
35	EX/315	Engranaje 2.ª marcha . . . . .	1
36	EX/316	Engranaje 3.ª marcha . . . . .	1
37	8731	Cojinete a rodillos 30×62×20 . . . . .	1
38	EX/375	Junta posterior cárter central . . . . .	1
39	8569	Cojinete a rodillos 30×62×16 . . . . .	1

Figura	Referencia	DENOMINACION	Cantidad
40	2165	Tuerca Ø 8 . . . . .	1
41	EX/35	Selector cambio . . . . .	1
42	5753	Clavija 2×15 . . . . .	1
43	EX/320	Eje selector cambio . . . . .	1
44	6758	Anillo de seguridad Ø 16 . . . . .	1
45	MT/12/1	Placa 6 velocidades . . . . .	1
46	MT/11/1	Palanca inversión marchas . . . . .	1
47	6760	Anillo de seguridad Ø 18 . . . . .	1
48	MT/10/1	Palanca externa inversión . . . . .	1
49	6163	Pasador elástico Ø 7×35 . . . . .	1
50	MT/9/1	Eje invertidor . . . . .	1
51	EX/340	Muelle prisionero . . . . .	1
52	EX/370	Prisionero . . . . .	1
53	6163	Pasador elástico Ø 7×35 . . . . .	1
54	6364	Pasador Kerb Ø 4×34 . . . . .	1
55	MT/1/1	Cárter central . . . . .	1
56	900/28	Guardapolvo de goma . . . . .	1
57	3092	Tornillo 6×12 . . . . .	2
58	6581	Arandela Ø 6,4 . . . . .	2
59	6461	Arandela Ø 6,4 . . . . .	2
60	900/35	Platina posición invertidor . . . . .	1
61	MT/8	Palanca interna invertidor . . . . .	1
62	EX/371	Patín inversor . . . . .	1
63	5753	Clavija 2×15 . . . . .	1
64	EX/337	Eje bloqueo diferencial . . . . .	1
65	EX/336	Segunda palanca bloqueo diferencial . . . . .	1
66	6090	Pasador elástico Ø 4×35 . . . . .	2
67	6163	Pasador elástico Ø 7×35 . . . . .	2
68	EX/370	Prisionero . . . . .	1
69	EX/340	Muelle prisionero . . . . .	1
70	EX/339	Palanca mando diferencial . . . . .	1
71	EX/341	Platina posición bloqueo diferencial . . . . .	1
72	6432	Arandela Ø 7 . . . . .	2
73	6581	Arandela Ø 6,4 . . . . .	2
74	3092	Tornillo 6×12 . . . . .	2
75	6585	Arandela Ø 10,5 . . . . .	8
76	3121	Tornillo 10×30 . . . . .	8
77	6719	Arandela de fibra . . . . .	1
78	3354	Tapón vaciado aceite . . . . .	1



# MOTOCULTOR TIPO MR-E 14 CV Ruedas de hierro



MOTOCULTORES PASQUALI

**pasquali**

TABLA III GRUPO DIFERENCIAL Y TRANSMISION

Figura	Referencia	DENOMINACION	Cantidad
1	X/14/6	Rueda izquierda . . . . .	1
2	5018.01.242	Palier izquierdo. . . . .	1
3	EX/56/2	Espárrago rueda . . . . .	4
4	EX/327/1	Tapa buje . . . . .	1
5	3109	Tornillo 8x25 . . . . .	6
6	6583	Arandela $\varnothing$ 8,4. . . . .	6
7	7750	Retén 45x62x10 . . . . .	1
8	8267	Cojinete a bolas 40x80x18. . . . .	1
9	MR/11	Distanciador . . . . .	1
10	6776	Anillo de seguridad $\varnothing$ 40 . . . . .	1
11	EX/325/2	Buje izquierdo . . . . .	1
12	EX/417	Nivel aceite. . . . .	1
13	EX/374	Junta buje izquierdo . . . . .	1
14	3121	Tornillo 10x30 . . . . .	6
15	6585	Arandela $\varnothing$ 10,5 . . . . .	6
16	8648	Cojinete a rodillos 42x80x18 . . . . .	1
17	3352	Tornillo 10x18,2 especial . . . . .	8
18	6741	Chapita de freno doble . . . . .	4
19	EX/391/2	Caja diferencial . . . . .	1
20	EX/395/1	Arandela de tope. . . . .	1
21	5018.43.108	Planetario . . . . .	1
22	5018.43.108	Planetario . . . . .	1
23	EX/395/1	Arandela de tope. . . . .	1
24	5018.43.110	Satélite . . . . .	1
25	EX/393	Perno . . . . .	1
26	5018.43.110	Satélite . . . . .	1
27	EX/430	Chaveta diferencial . . . . .	1
28	8567	Cojinete a rodillos 50x90x20 . . . . .	1
29	5018.14.113	Corona diferencial . . . . .	1
30	EX/380	Junta buje derecho . . . . .	1
31	EX/366	Soporte palanca bloqueo . . . . .	1
32	2831	Tornillo 8x30 . . . . .	6
33	6583	Arandela $\varnothing$ 8,4. . . . .	6
34	5758	Clavija 3x20 . . . . .	1
35	EX/334	Primera palanca bloqueo diferencial . . . . .	1
36	EX/332	Patín bloqueo . . . . .	2
37	5753	Clavija 2x15 . . . . .	2
38	EX/333	Perno palanca bloqueo diferencial . . . . .	1

Figura	Referencia	DENOMINACION	Cantidad
39	6066	Pasador elástico $\varnothing$ 3,5x25 . . . . .	1
40	EX/335	Tirante palanca bloqueo diferencial . . . . .	1
41	5758	Clavija 3x20 . . . . .	1
42	EX/328/2	Buje derecho . . . . .	1
43	6585	Arandela $\varnothing$ 10,5 . . . . .	6
44	3121	Tornillo 10x30 . . . . .	6
45	5018.43.123	Gorrón bloqueo . . . . .	1
46	6776	Anillo de seguridad $\varnothing$ 40 . . . . .	1
47	MR/11	Distanciador . . . . .	1
48	8267	Cojinete a bolas 40x80x18. . . . .	1
49	GF/12/1	Junta. . . . .	2
50	7750	Retén 45x62x10 . . . . .	1
51	EX/327/1	Tapa buje . . . . .	1
52	EX/56/2	Espárrago rueda . . . . .	4
53	5018.01.243	Palier derecho . . . . .	1
54	X/4/6	Rueda derecha . . . . .	1
55	EX/57/1	Tuerca fijación rueda . . . . .	8
56	6583	Arandela $\varnothing$ 8,4. . . . .	6
57	3109	Tornillo 8x25 . . . . .	6
58	EX/448	Placa apoyo satélites . . . . .	2

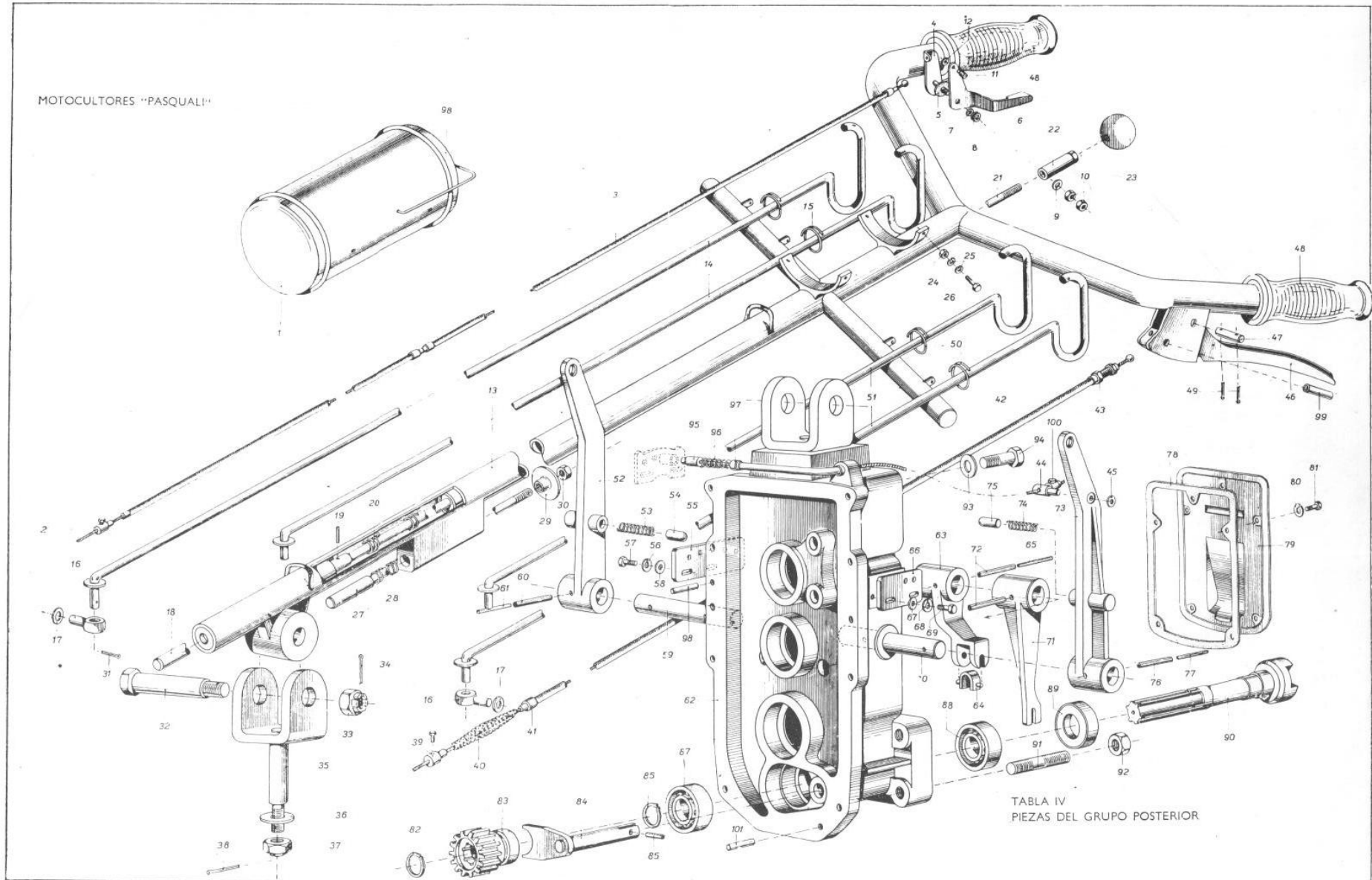
  

ACCESORIOS			
		Llave fija 7x8 . . . . .	1
		Llave fija 10x13 . . . . .	1
		Llave fija 17x21 . . . . .	1
		Llave fija 19x22 . . . . .	1
		Llave Allen 6 . . . . .	1
		Llave tubo $\varnothing$ 13 . . . . .	1
		Cuerda de arranque con mango . . . . .	1
		Libro instrucciones motocultor MR-E. . . . .	1
		Libro instrucciones motor LDA - 91 Diesel . . . . .	1



# MOTOCULTOR TIPO MR-E 14 CV Ruedas de hierro

**pasquali**





**TABLA IV GRUPO POSTERIOR Y MANDOS**

Figura	Referencia	DENOMINACION	Cantidad
1	EX/92	Caja porta-herramientas . . . . .	1
2	EX/421	Terminal cable acelerador . . . . .	1
3	MR/6	Cable con funda acelerador . . . . .	1
4	EX/387/1	Platina palanca mando acelerador . . . . .	1
5	EX/389	Arandela de fibra . . . . .	1
6	EX/386	Palanca mando acelerador . . . . .	1
7	6432	Arandela $\varnothing$ 7 . . . . .	1
8	6603	Arandela $\varnothing$ 6,4 doble . . . . .	1
9	6432	Arandela $\varnothing$ 7 . . . . .	1
10	2107	Tuerca $\varnothing$ 6 . . . . .	2
11	EX/390	Casquillo terminal cable acelerador . . . . .	1
12	6548	Arandela $\varnothing$ 5 . . . . .	1
13	MR/7	Manceras . . . . .	1
14	EX/362	Varilla mandos . . . . .	2
15	EX/78/2	Anilla sostén mandos . . . . .	2
16	EX/428	Mangueta palanca . . . . .	4
17	6553	Arandela $\varnothing$ 12 . . . . .	4
18	EX/360	Perno fijación manceras . . . . .	1
19	6034	Pasador elástico $\varnothing$ 3x12. . . . .	1
20	EX/95	Muelle perno fijación manceras . . . . .	1
21	EX/361	Tirante perno fijación manceras . . . . .	1
22	EX/97	Tubo . . . . .	1
23	7946	Pomo $\varnothing$ 8 . . . . .	1
24	2006	Tuerca $\varnothing$ 6 . . . . .	4
25	6581	Arandela $\varnothing$ 6,4. . . . .	8
26	3094	Tornillo 6x16 . . . . .	4
27	MR/8	Pestillo manceras . . . . .	1
28	EX/384	Muelle . . . . .	1
29	MR/9	Arandela roscada . . . . .	1
30	2108	Tuerca $\varnothing$ 8 . . . . .	1
31	5758	Clavija 3x20 . . . . .	4
32	TD/88	Perno horquilla . . . . .	1
33	2169	Tuerca $\varnothing$ 16 . . . . .	1
34	5811	Clavija 3,5x30 especial . . . . .	1
35	EX/355/1	Horquilla soporte . . . . .	1
36	6436	Arandela $\varnothing$ 16 . . . . .	1
37	2169	Tuerca $\varnothing$ 16 . . . . .	1
38	5811	Clavija 3,5x30 especial . . . . .	1
39	EX/86	Terminal cable embrague . . . . .	1
40	900/39	Muelle cónico . . . . .	1
41	EX/85	Terminal cable embrague . . . . .	1
42	EX/372	Cable embrague con funda . . . . .	1
43	EX/83	Registro embrague . . . . .	1
44	900/33	Perno . . . . .	1
45	6519	Arandela $\varnothing$ 6,4. . . . .	1
46	EX/447	Maneta embrague . . . . .	1
47	EX/449	Perno maneta embrague . . . . .	1
48	PZ/48	Puño de goma . . . . .	2
49	5750	Clavija 1,5x12 . . . . .	2
50	EX/78/2	Anilla sostén mandos . . . . .	2

Figura	Referencia	DENOMINACION	Cantidad
51	EX/362	Varilla mandos . . . . .	2
52	EX/349	Palanca mando cambio . . . . .	1
53	EX/340	Muelle prisionero . . . . .	1
54	EX/370	Prisionero . . . . .	1
55	EX/345	Platina posición marchas . . . . .	1
56	6581	Arandela $\varnothing$ 6,4. . . . .	2
57	3092	Tornillo 6x12 . . . . .	2
58	6432	Arandela $\varnothing$ 7 . . . . .	2
59	EX/343	Perno cambio . . . . .	1
60	6163	Pasador elástico $\varnothing$ 7x35. . . . .	1
61	6090	Pasador elástico $\varnothing$ 4x35. . . . .	1
62	MT/2/1	Cárter posterior . . . . .	1
63	EX/342	Palanca a horquilla mando cambio . . . . .	1
64	EX/66/1	Horquilla transporte . . . . .	1
65	6090	Pasador elástico $\varnothing$ 4x35. . . . .	1
66	EX/350	Platina posición toma de fuerza . . . . .	1
67	6432	Arandela $\varnothing$ 7 . . . . .	2
68	6581	Arandela $\varnothing$ 6,4. . . . .	2
69	3092	Tornillo 6x12 . . . . .	2
70	EX/343	Perno toma de fuerza . . . . .	1
71	EX/348	Segunda palanca toma de fuerza . . . . .	1
72	6163	Pasador elástico $\varnothing$ 7x35. . . . .	2
73	EX/344	Palanca mando toma de fuerza . . . . .	1
74	EX/340	Muelle prisionero . . . . .	1
75	EX/370	Prisionero . . . . .	1
76	6163	Pasador elástico $\varnothing$ 7x35. . . . .	1
77	6090	Pasador elástico $\varnothing$ 4x35. . . . .	1
78	EX/377/1	Junta tapa cárter posterior . . . . .	1
79	EX/351/1	Tapa posterior . . . . .	1
80	6581	Arandela $\varnothing$ 6,4. . . . .	5
81	3092	Tornillo 6x12 . . . . .	5
82	6766	Anillo de seguridad $\varnothing$ 25 . . . . .	1
83	MT/18	Engranaje toma de fuerza . . . . .	1
84	EX/346	Mando toma de fuerza . . . . .	1
85	6101	Pasador elástico $\varnothing$ 5x14. . . . .	1
86	6766	Anillo de seguridad $\varnothing$ 25 . . . . .	1
87	8711	Cojinete a rodillos 25x52x18 . . . . .	1
88	8264	Cojinete a bolas 25x52x15 . . . . .	1
89	7815	Retén 30x55x12 especial . . . . .	1
90	EX/322	Toma de fuerza . . . . .	1
91	EX/223	Espárrago aplicaciones . . . . .	4
92	2021	Tuerca $\varnothing$ 14 . . . . .	4
93	6483	Arandela $\varnothing$ 15 . . . . .	4
94	3144	Tornillo 14x30 . . . . .	4
95	900/32	Cable con funda . . . . .	1
96	900/40	Muelle . . . . .	1
97	EX/85	Terminal . . . . .	1
98	EX/92a	Tapa caja porta-herramientas . . . . .	1
99	EX/451	Tubo . . . . .	1
100	EX/86	Terminal . . . . .	1
101	6161	Pasador elástico $\varnothing$ 7x30. . . . .	2