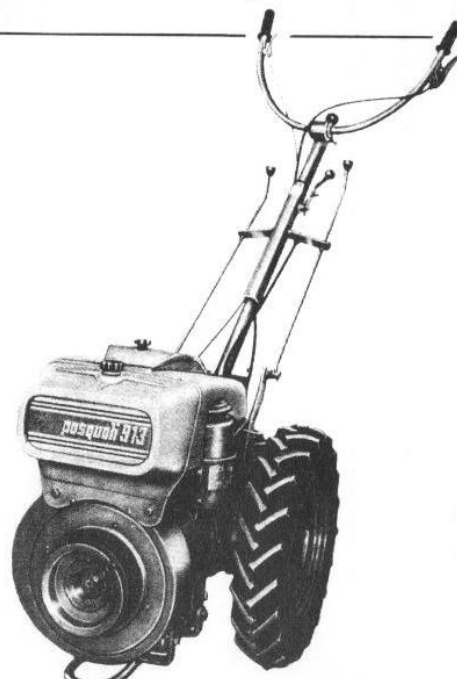


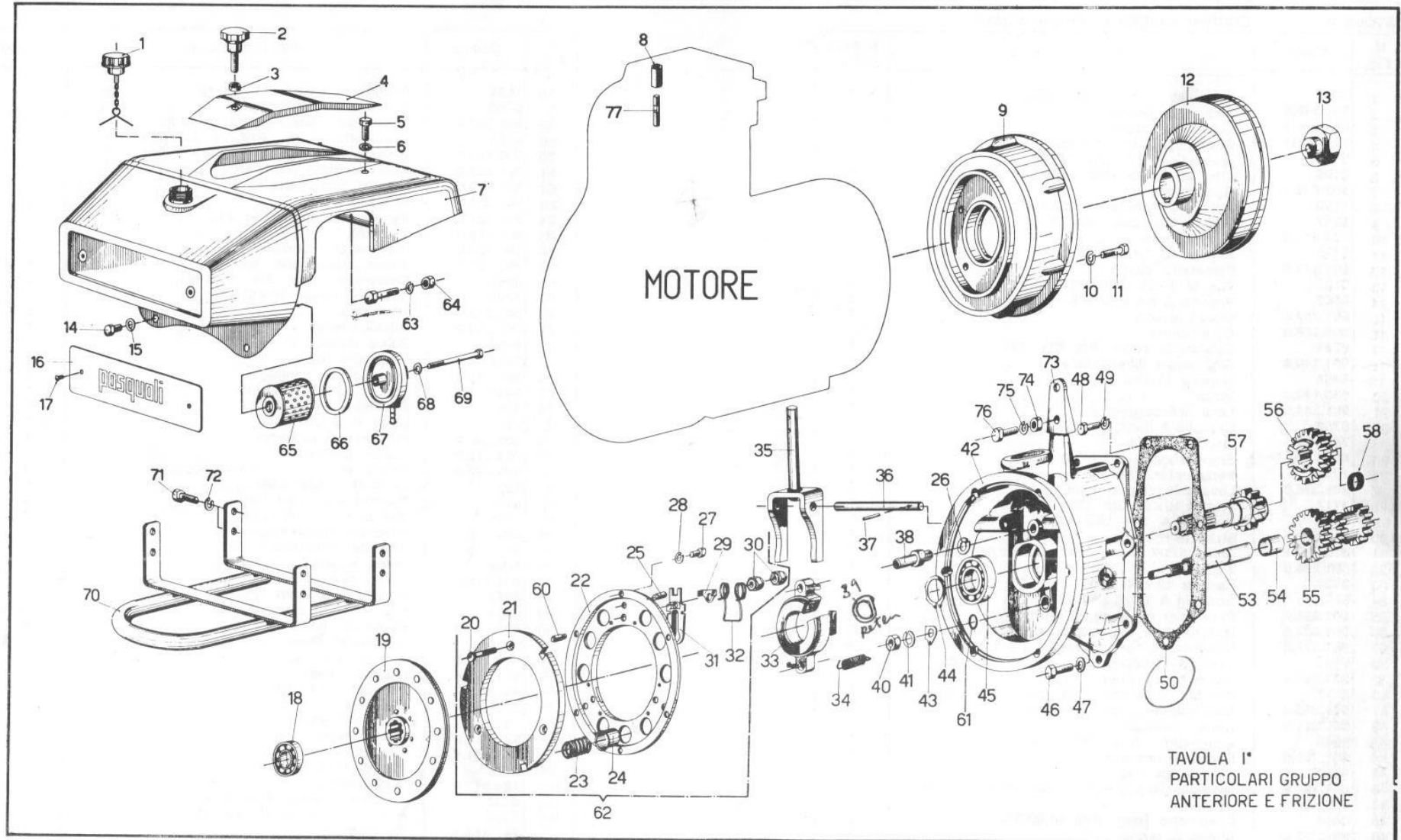


PARTI DI RICAMBIO



Motocoltivatore Tipo 913 CV 13





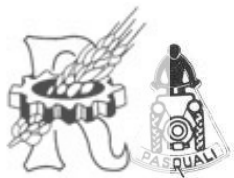
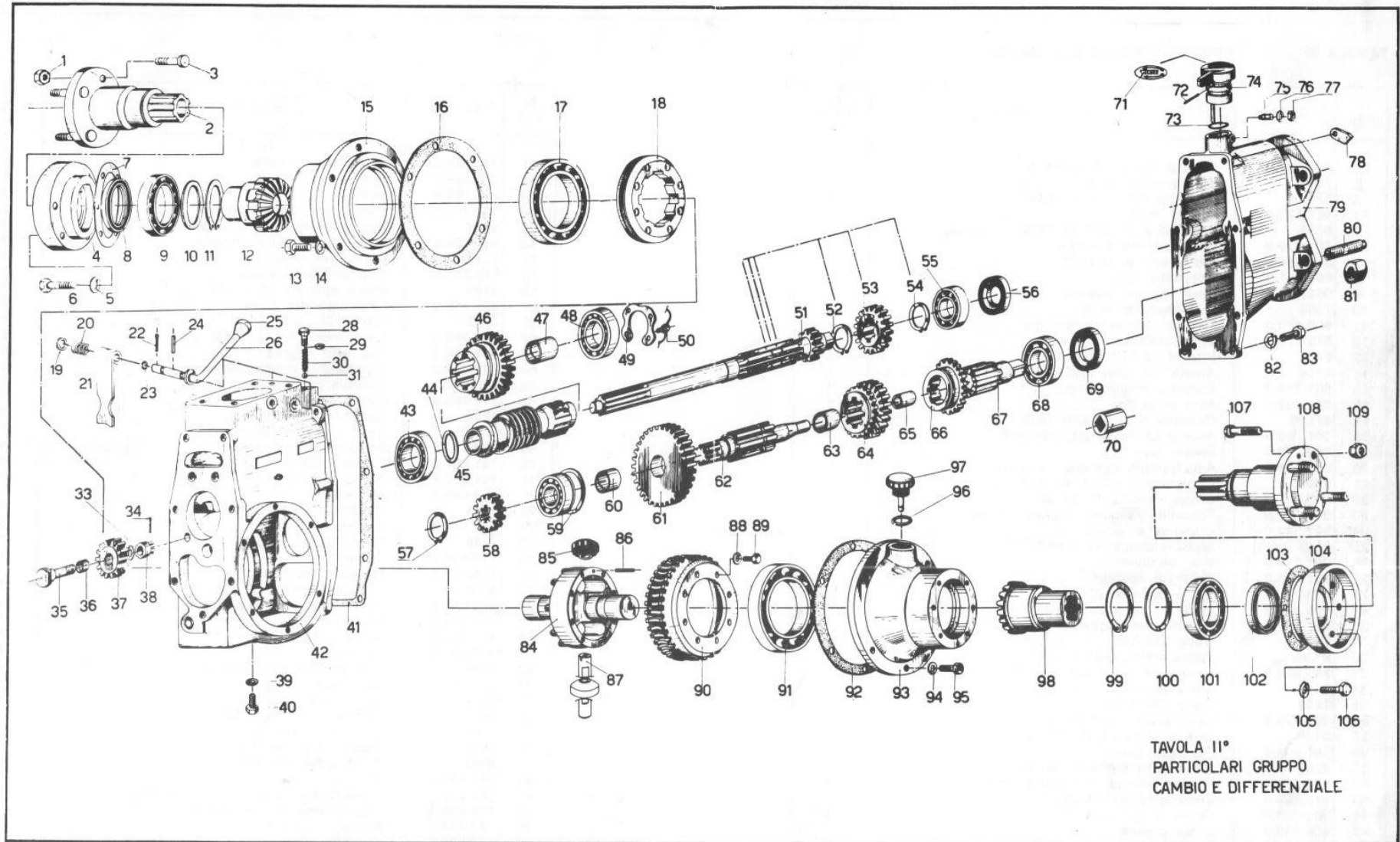


TAVOLA I GRUPPO ANTERIORE E FRIZIONE

N. Fig.	Codice	Particolare	N. Pezzi	N. Fig.	Codice	Particolare	N. Pezzi
1	110.556.0	Tappo serbatoio carburante	1	48	3109	Vite M 8x25 UNI 5739	4
2	907.153.0	Volantino lobato	1	49	6583	Rosetta A 8,4 UNI 1751	4
3	2108	Dado M 8 UNI 5589	2	50	901.313.0	Guarnizione per carter anteriore	1
4	907.152.0	Coperchio del cofano	1	53	901.316.0	Albero di sostegno	1
5	3106	Vite M 8x18 UNI 3739	2	54	901.118.0	Bronzina	2
6	6463	Rosetta, 8,4 UNI 1733	2	55	901.317.0	Ingranaggio a scaletta	1
7	907.151.0	Cofano	1	56	901.319.0	Ingranaggio scorrevole del cambio	1
8	907.157.0	Colonna	1	57	901.315.0	Asse accoppiamento motore	1
9	ZL.A28.2031	Flangia accoppiamento motore	1	58	8051	Gabbia Durkopp DWB 14x20x12	1
10	6583	Rosetta 8,4 UNI 1751	6	60	110.404.0	Perno di guida	3
11	3109	Vite M 8 x 25 UNI 5739	6	61	7843	Gaco OR 108	1
12	ZL.A28.2051	Campana frizione	1	62	424.015.0	Complesso Q	1
13	ZL.23257	Dado bloccaggio campana frizione	1	63	2832	Vite M 8x18 UNI 5739	2
14	3103	Vite M 8 x 12 UNI 5739	2	63	6583	Rosetta A 8,4 UNI 1751	2
15	6463	Rosetta 8,4 UNI 1733	2	64	2007	Dado M 8 UNI 5587	2
16	913.100.0	Targhetta frontale	1	65	900.204.0	Cartuccia per filtro	1
17	3779	Vite M 3 x 6 UNI 252	2	66	900.203.0	Guarnizione per filtro	1
18	8291	Cuscinetto (Corr. Riv. 02PL)	1	67	900.205.0	Coperchio per filtro	1
19	424.002.0	Complesso B	1	68	900.206.0	Rondella di fibra	1
20	110.397.1	Vite per frizione	3	69	2945	Vite M 6 x 60 UNI 5737	1
21	900.038.0	Pressa disco	1	70	907.159.0	Telaino salvamotore	1
22	110.398.0	Disco pressa molle	1	71	3117	Vite M 10 x 20 UNI 5739	8
23	110.414.0	Molla	9	72	6585	Rosetta A 10,5 UNI 1751	8
24	110.415.0	Scodellino per molla	9	73	907.167.0	Prolunga frizione	1
25	110.425.0	Colonnino	3	74	2006	Dado M 6 UNI 5587	1
27	3094	Vite M 6x16 UNI 5739	6	75	6581	Rosetta A 6,4 UNI 1751	1
28	6581	Rosetta A 6,4 UNI 1751	6	76	3095	Vite M 6x18 UNI 5739	1
29	110.402.0	Piastrina di guida	3	77	2432	Vite 8 x 30 UNI 5911	1
30	110.403.1	Dado per frizione	6				
31	900.029.0	Piastrina di alzata	3				
32	900.030.0	Molla per frizione	3				
33	901.098.0	Complesso spingidisco	1				
34	900.018.0	Molla	2				
35	912.102.0	Forcella spingidisco	1				
36	901.113.0	Perno per forcella frizione	1				
37	6036	Spina elastica Ø 3x15	1				
38	901.109.0	Perno di guida spingidisco	1				
39	7688	Anello di tenuta 35x52x10	1				
40	2061	Dado M 12 UNI 5588	1				
41	6586	Rosetta A 13 UNI 1751	1				
42	901.310.0	Carter anteriore	1				
43	901.110.0	Piastrina di aggancio molla	2				
44	6766	Anello 25 UNI 3653	1				
45	8264	Cuscinetto (Corr. Riv. 2 A)	1				
46	3107	Vite M 8x20 UNI 5739	3				
47	6583	Rosetta A 8,4 UNI 1751	3				





MOTOCOLTIVATORI PASQUALI

TAVOLA II GRUPPO CAMBIO E DIFFERENZIALE

N. Fig.	Codice	Particolare	N. Pezzi
1	2038	Dado M 14x1,5 UNI 5587	4
2	901.348.0	Semiassse destro	1
3	402.040.1	Colonna destra	4
4	110.327.1	Coperchio per mozzo	1
5	6583	Rosetta A 8,4 UNI 1751	6
6	3109	Vite M 8x25 UNI 5739	6
7	581.012.1	Guarnizione	1
8	7750	Anello di tenuta 45x62x10	1
9	8267	Cuscinetto (corr. RIV 5 A)	1
10	124.011.0	Distanziatore	1
11	6776	Anello 40 UNI 3653	1
12	901.349.0	Planetario destro	1
13	3109	Vite M 8x25 UNI 5739	6
14	6583	Rosetta A 8,4 UNI 1751	6
15	901.352.0	Mozzo destro	1
16	901.138.0	Guarnizione	1
17	8244	Cuscinetto (corr. RIV ELL 55)	1
18	901.140.0	Bloccaggio differenziale	1
19	6466	Rosetta 13 UNI 1733	1
20	630.142.0	Molla	1
21	901.244.0	Leva sbloccaggio	1
22	5758	Copiglia A 3x20 UNI 1336	1
23	7843	Gaco OR 108	1
24	6104	Spina elastica Ø 3x12	1
25	7950	Impugnatura M 8	1
26	901.344.0	Leva sbloccaggio manuale	1
28	3117	Vite M 10x20 UNI 5739	1
29	6585	Rosetta A 10,5 UNI 1751	1
30	901.212.0	Molla di ritegno	1
31	8158	Sfera 5/16" (corr. RIV. 90.142.010)	1
32	901.226.0	Tappino	1
33	6624	Rosetta 12 UNI 3704	1
34	5759	Copiglia A 3x25 UNI 1336	1
35	901.326.0	Perno per ingranaggio retromarcia	1
36	901.323.0	Bronzina per ingranaggio retromarcia	1
37	901.327.0	Ingranaggio retromarcia	1
38	2167	Dado M 12 UNI 5593	1
39	901.361.0	Rondella di fibra	1
40	3117	Vite M 10x20 UNI 5739	1
41	901.314.0	Guarnizione carter posteriore	1
42	901.311.0	Carter centrale	1
43	8646	Cuscinetto (corr. RIV. 01.02.3320)	1
44	901.236.0	Spessore lamellare	1
45	901.122.1	Vite senza fine	1
46	901.364.0	Ingranaggio scorrevole sulla vite senza fine	1
47	901.124.0	Bronzina	1
48	8646	Cuscinetto (corr. RIV. 01.02.3320)	1
49	901.325.0	Anello di fermo	1
50	901.359.0	Vite speciale	4
51	901.318.0	Albero primario	1
52	6768	Anello 28 UNI 3653	1
53	901.365.0	Ingranaggio fisso marce veloci	1
54	6768	Anello 28 UNI 3653	1
55	8264	Cuscinetto (corr. RIV. 2 A-25)	1

N. Fig.	Codice	Particolare	N. Pezzi
56	7685	Anello di tenuta 25x47x10	1
57	6760	Anello 18 UNI 3653	1
58	901.363.0	Ingranaggio fisso presa di forza	1
59	8751	Cuscinetto (corr. RIV. 2 ADY-25)	1
60	907.166.0	Bronzina per ingran. marce norm.	1
61	901.362.0	Ruota dentata per marce normali	1
62	901.320.0	Albero secondario	1
63	901.322.0	Bronzina	1
64	901.357.0	Ingranaggio scorrevole V.L.	1
65	901.118.0	Bronzina	1
66	901.324.0	Ingranaggio scorrevole p.f.	1
67	901.321.0	Albero secondario con p.f.	1
68	8265	Cuscinetto (corr. RIV. 3 A-30)	1
69	7705	Anello di tenuta 30x52x10	1
70	901.214.0	Manicotto	1
71	901.234.0	Decalcomania	1
72	6034	Spina elastica Ø 3x12	1
73	7866	Gaco OR 108	1
74	901.166.0	Pomello del cambio	1
75	5448	Vite M 6x20 UNI 6115	1
76	6581	Rosetta A 6,4 UNI 1751	1
77	2107	Dado M 6 UNI 5588	1
78	901.345.0	Prastrina di richiamo	1
79	901.312.0	Carter posteriore	1
80	901.209.0	Prigioniero	4
81	2021	Dado M 14 UNI 5587	4
82	6583	Rosetta A 8,4 UNI 1751	8
83	3109	Vite M 8x25 UNI 5739	8
84	901.350.0	Asse del differenziale	1
85	901.143.1	Satellite differenziale	2
86	6088	Spina elastica Ø 4x30	1
87	901.142.0	Perno per satellite	1
88	6583	Rosetta A 8,4 UNI 1751	8
89	3403	Vite M 8x25 speciale	8
90	901.144.0	Ruota elicoidale	1
91	8244	Cuscinetto (corr. RIV. ELL 55)	1
92	901.147.0	Guarnizione	1
93	901.353.0	Mozzo sinistro	1
94	6583	Rosetta A 8,4 UNI 1751	6
95	3109	Vite M 8x25 UNI 5739	6
96	7870	Gaco OR 4106	1
97	601.331.0	Tappo livello olio	1
98	901.351.0	Planetario sinistro	1
99	6776	Anello 40 UNI 3653	1
100	124.011.0	Distanziatore	1
101	8267	Cuscinetto (corr. RIV. 5 A)	1
102	7750	Anello di tenuta 45x62x10	1
103	581.012.1	Guarnizione	1
104	110.327.1	Coperchio per mozzo	1
105	6583	Rosetta A 8,4 UNI 1751	6
106	3109	Vite M 8x25 UNI 5739	6
107	402.040.1	Colonna destra	4
108	901.348.0	Semiassse sinistro	1
109	2038	Dado M 14x1,5 UNI 5587	4

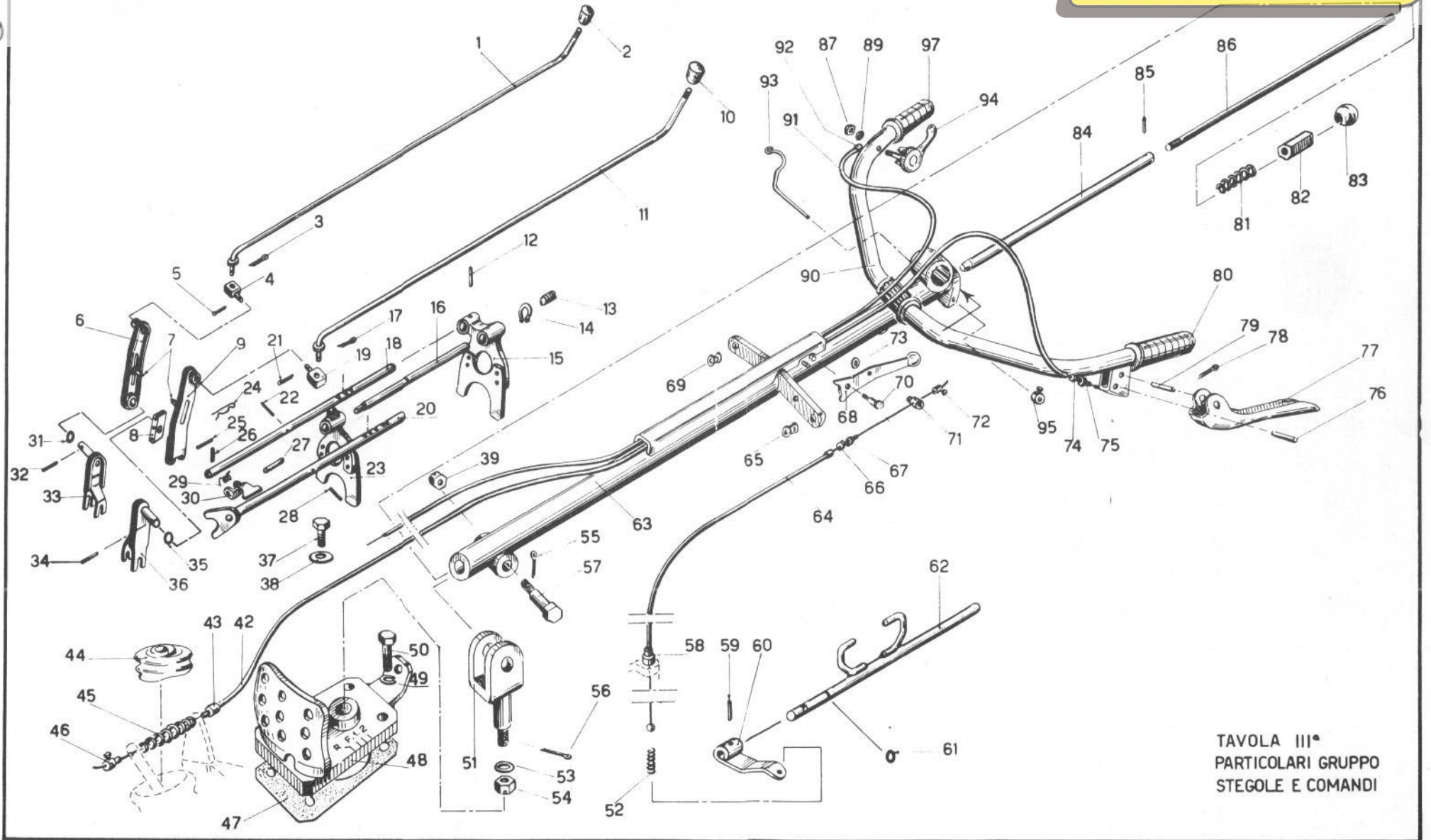


TAVOLA III*
PARTICOLARI GRUPPO
STEGOLE E COMANDI



TAVOLA III GRUPPO STEGOLE E COMANDI

N. Fig.	Codice	Particolare	N. Pezzi
1	900.173.0	Tirante comando presa di forza	1
2	7950	Impugnatura M 8	1
3	5758	Copiglia A 3x20 UNI 1336	1
4	900.179.0	Snodo leva	1
5	5758	Copiglia A 3x20 UNI 1336	1
6	901.339.0	Leva esterna cambio	1
7	901.366.0	Indicatore di marcia	2
8	901.341.0	Sopporto leva	1
9	901.340.0	Leva mobile esterna cambio	1
10	7950	Impugnatura M 8	1
11	900.173.0	Tirante comando cambio	1
12	6132	Spina elastica Ø 6x30	1
13	5400	Vite M 18x1,5 speciale	1
14	6756	Anello 14 UNI 3653	1
15	901.358.0	Forcella comando p.f.	1
16	901.332.0	Asta di guida	1
17	5758	Copiglia A 3x20 UNI 1336	1
18	901.329.0	Asta guida com. p.f. inferiore	1
19	900.179.0	Snodo leva	1
20	901.328.0	Asta-forcella comando cambio	1
21	5758	Copiglia A 3x20 UNI 1336	1
22	6132	Spina elastica Ø 6x30	1
23	901.330.0	Forcella trasporto ingran. m. vel.	1
24	901.342.0	Copiglia a scatto	1
25	6136	Spina elastica Ø 6x40	1
26	901.370.0	Vite speciale	1
27	901.368.0	Spina di sostegno	1
28	6132	Spina elastica Ø 6x30	1
29	901.369.0	Molla p. arresto	1
30	901.367.0	Arresto antinfortunio	1
31	7858	Gaco OR 123	1
32	6134	Spina elastica Ø 6x35	1
33	901.343.0	Leva interna del cambio	1
34	6132	Spina elastica Ø 6x30	1
35	7858	Gaco OR 123	1
36	901.343.0	Leva interna del cambio	1
37	3129	Vite M 12x25 UNI 5739	1
38	565.009.0	Rondella piana	1
39	2250	Dado autobloccante M 16	1
42	110.372.0	Guaina con cavetto per frizione	1
43	110.085.0	Capo guaina frizione	1
44	900.028.0	Cuffia di gomma	1
45	900.039.0	Molla conica	1
46	110.086.0	Morsetto	1
47	901.335.0	Guarnizione dello sterzo	1
48	911.113.0	Coccia sferica	1
49	6586	Rosetta A 13 UNI 1751	4
50	5163	Vite M 12x30 UNI 5931	4

N. Fig.	Codice	Particolare	N. Pezzi
51	946.150.0	Sopporto a forcella	1
52	110.095.0	Molla	1
53	901.186.0	Molla	1
54	901.355.0	Perno bloccaggio stegole	1
55	6069	Spina elastica Ø 3,5x30	1
56	901.354.0	Leva sbloccaggio stegole	1
57	125.088.0	Perno per forcella	1
58	110.085.0	Capoguaina frizione	1
59	6104	Spina elastica Ø 5x20	1
60	901.347.0	Leva inferiore	1
61	7843	Gaco OR 108	1
62	901.346.0	Leva infer. blocc. diff.	1
63	911.108.0	Supporto stegole	1
64	901.356.0	Guaina con cavetto sblocc. diff.	1
65	900.172.0	Bussola per comandi	1
66	110.083.0	Registro frizione	1
67	2108	Dado M 8 UNI 5589	1
68	901.211.0	Leva comando blocc. diff.	1
69	900.172.0	Bussola per comandi	1
70	101.251.0	Perno rotazione	1
71	101.252.0	Perno rotazione	1
72	110.086.0	Morsetto	1
73	6461	Rosetta 6,4 UNI 1733	1
74	110.083.0	Registro frizione	1
75	2108	Dado M 8 UNI 5589	1
76	110.451.0	Tubetto	1
77	110.447.0	Maniglia frizione	1
78	5750	Copiglia A 1,5x12 UNI 1336	1
79	110.449.0	Perno per maniglia frizione	1
80	133.048.0	Manopola	1
81	110.095.0	Molla per stegole	1
82	110.097.0	Tubetto	1
83	7946	Impugnatura M 8 speciale	1
84	110.360.0	Bloccaggio stegole	1
85	6034	Spina elastica Ø 3x12	1
86	911.112.0	Tirante bloccaggio stegole	1
87	2107	Dado M 6 UNI 5589	2
88	6603	Rosetta 6,4 UNI 1751 doppia	1
89	6461	Rosetta 6,4 UNI 1733	1
90	911.109.0	Stegola	1
91	911.116.0	Cavetto con guaina acceleratore	1
92	110.420.0	Capoguaina filo acceleratore	1
93	911.110.0	Molla di ritegno	1
94	925.138.0	Comando manopola gas	1
95	911.111.0	Morsetto della molla	1
96	6548	Rosetta 5 UNI 1750	1
97	133.048.0	Manopola	1